

Technische Beschreibung



VITOBLOC 200 Typ EM-260/390

Best.-Nr. 7727277

Blockheizkraftwerk für Erdgasbetrieb

entsprechend den Anforderungen der
EU-Gasgeräteverordnung und
EU-Maschinenrichtlinie

Elektrische Leistung 263 kW

Thermische Leistung 390 kW

Kraftstoffeinsatz 693 kW

Diese Technische Beschreibung beinhaltet neben der
Standardvariante auch die Varianten „Hochtemperatur“
und „besonders emissionsarm“.

Bestell-Nr. siehe Rückseite



Das Gerät entspricht den grundlegenden Anforderungen der zutreffenden Normen und Richtlinien. Die Konformität wurde nachgewiesen. Die entsprechenden Unterlagen und das Original der Konformitätserklärung sind beim Hersteller hinterlegt.



HINWEIS!

Das BHKW-Modul Vitobloc 200 ist nicht für den 60 Hz-Betrieb geeignet. Damit ist es insbesondere nicht für den amerikanischen und kanadischen Markt verfügbar.

Wichtige allgemeine Anwendungshinweise

Das technische Gerät nur bestimmungsgemäß und unter Beachtung der Montageanleitung, der Bedienungsanleitung und der Serviceanleitung einsetzen. Wartung und Reparatur sind nur durch autorisierte Fachkräfte durchzuführen.

Das technische Gerät nur in den Kombinationen und mit dem Zubehör und den Ersatzteilen betreiben, die in der Montageanleitung, der Bedienungsanleitung und der Serviceanleitung angegeben sind. Andere Kombinationen, Zubehör und Verschleißteile nur dann verwenden, wenn diese ausdrücklich für die vorgesehene Anwendung bestimmt sind und Leistungsmerkmale sowie Sicherheitsanforderungen nicht beeinträchtigen.

Technische Änderungen vorbehalten!

Dies ist Teil der Originalbetriebsanleitung.

Durch stetige Weiterentwicklungen können Abbildungen, Funktionsschritte und technische Daten geringfügig abweichen.

Darstellung von Hinweisen

Diese Hinweise in der Dokumentation dienen der Sicherheit und müssen beachtet werden.



GEFAHR!

Dieses Zeichen warnt vor Personenschäden.



ACHTUNG!

Dieses Zeichen warnt vor Sach- und Umweltschäden.



HINWEIS!

Mit diesem Symbol werden Hinweise zur Erleichterung der Arbeit und für einen sicheren Betrieb gekennzeichnet.

Inhaltsverzeichnis

1	Allgemeines.....	4
1.1	Verwendungszweck.....	4
1.2	Dauerleistung im Netzparallelbetrieb.....	5
1.3	Netzersatzbetrieb.....	5
1.4	Schadstoffemissionen	5
1.5	Energiebilanz	6
2	Produktbeschreibung.....	7
2.1	Gas-Otto-Motor mit Zubehör.....	7
2.2	Modulkomponenten.....	8
2.3	Checkliste Netzersatzbetrieb	15
3	Wartung und Instandsetzung.....	16
4	Technische Daten	17
4.1	Betriebsparameter BHKW-Modul	17
4.2	Technische Daten BHKW-Modul / Erzeugungseinheit	20
4.3	Maße, Gewichte und Farben	22
4.4	Aufstellung.....	24
4.5	Start-Stopp-Verhältnis.....	24
5	Allgemeine Hinweise zu Planung und Betrieb.....	26
6	Stichwortverzeichnis	27
7	Konformitätserklärung	28
8	Kurzanleitung.....	29

Allgemeines

1 Allgemeines

1.1 Verwendungszweck

Das Blockheizkraftwerk-Modul (BHKW-Modul) ist eine komplett, anschlussfertige Einheit mit luftgekühltem Synchrongenerator zur Erzeugung von Drehstrom 400 V, 50 Hz und Warmwasser.

Jedes BHKW-Modul kann sowohl thermisch als auch elektrisch lastabhängig im elektrischen Lastbereich von 50 – 100% (entspricht 60 – 100 % thermische Leistung) betrieben werden.

Grundlieferungsumfang – Serienausstattung	
- Abgasreinigungsanlage zur Reduzierung von Abgasemissionen (Einhaltung der TA-Luft 2002).	- Schaltanlage, Platz sparend im BHKW-Modul integriert. Kein zusätzlicher Platzbedarf, kein zusätzlicher Verkabelungsaufwand.
- Zuverlässiger Gas-Otto-Motor, Serienprodukt vom Werkslieferanten.	- Schaltanlage inklusive Generatorleistungsteil, Steuer-, Überwachungs- und Hilfsantriebsanteil sowie Mikroprozessorsteuerung.
- Zündanlage mit Zündkerzensicherung (Zylinderkopfschrauben mit Sicherungselement für Zündkerzenstecker)	- Zertifiziert nach Netzanschlussrichtlinie VDE-AR-N 4110
- Oberwellenarmer Drehstrom-Synchron-Generator für optionalen Netzersatzbetrieb im Inselnetz.	- Elastische Verbindungen im Lieferungsumfang enthalten.
- Gasregelstrecke nach DVGW und DIN 6280 Teil 14, einschließlich thermischem Absperrventil und Gaskugelhahn.	- Starteranlage mit Ladegerät und wartungsfreien rüttelfesten Batterien.
- Internes Schmierölversorgungssystem mit Vorrats-tank, ausgelegt für ≥ 1 Wartungsintervall.	- Datenübertragung Schnittstelle DDC zur Übertragung der BHKW-Parameter an die Gebäudeleittechnik als Hardwarebaustein RS 232 mit Datenprotokoll 3964 R (ohne RK512).
- Wärmetauscher gemäß Druckgeräterichtlinie 2014/68/EU.	- Fernwirksystem mit Übergabeklemmen der Betriebs- und Sammelstörmeldungen über potenzialfreie Kontakte zur bauseitigen Gebäudeleittechnik.
- Schutz des Abgaswärmetauscher vor Ausfällen durch schlechte Heizwasserqualität, Korrosion und Kavitation durch Einbindung in den internen Motorkühlwasserkreislauf	- Fehler-Speicher zur Aufzeichnung von kompletten Fehlerketten mit Betriebsparametern zur gezielten Störungsanalyse.
- Konstruktion nach Gasgeräteverordnung (EU) 2016/426 und nach EU-Maschinenrichtlinie, Fertigung nach DIN ISO 9001.	- Historienspeicher – elektronisches Maschinentagebuch zur lückenlosen Aufzeichnung der wichtigsten Betriebsparameter.
- Werkprobelauf mit komplettem BHKW (Motor-Generator-Wärmetauscher-Schaltschrank) nach DIN 6280, Teil 15.	- Dokumentation nach DIN 6280 Teil 14 auf Datenträger (PDF)

Tab. 1 Grundlieferungsumfang Serienausstattung

Allgemeines

1.2 Dauerleistung im Netzparallelbetrieb

Leistungen und Wirkungsgrade siehe Kap. 4 „Technische Daten“.

Die Leistungen und Wirkungsgrade entsprechen der Norm ISO 3046/1, bei 25 °C Lufttemperatur, 100 kPa Luftdruck (bis 100 m Aufstellhöhe ü. NN), 30% relativer Luftfeuchte und Methanzahl 80 sowie Blindleistungsfaktor $\cos \phi = 1$. Die Toleranz für alle Wirkungsgrade und Wärmeleistungen beträgt 7%. Für Energieeinsätze beträgt die Toleranz 5 %.

Alle weiteren Daten des BHKW-Moduls gelten für den Netzparallelbetrieb. Die Angaben für den Teillastbereich sind nur zur Information, jedoch entsprechend ISO ohne Gewähr.

Als Brennstoff ist nur Erdgas gemäß DVGW-Richtlinie Arbeitsblatt G260, 2. Gasfamilie zulässig. Alle notwendigen Daten für andere Gasqualitäten und Aufstellbedingungen auf Anfrage.

Stromkennzahl

Bei dem BHKW-Modul handelt es sich um ein Serienprodukt mit Produktnummer nach Gasgeräteverordnung ohne Wärmeabfuhrinrichtungen.

Die Stromkennzahl ist nach Arbeitsblatt AGFW FW308 als Quotient aus der elektrischen Leistung dividiert durch die Wärmeleistung definiert. Der Wert gemäß Kap. 4 „Technische Daten“ liegt im definierten Bereich zwischen 0,5 und 0,9 für verbrennungsmotorische KWK-Anlagen.

Primärenergiefaktor

Der Primärenergiefaktor (mit dem Kurzzeichen »fp«) gibt das Verhältnis von eingesetzter Primärenergie zu abgegebener Endenergie wieder, wobei nicht nur die Energieumwandlung in diesen Faktor einfließt, sondern auch der Transport. Dies bedeutet mit anderen Worten, dass, je niedriger der Primärenergiefaktor ist, dieser sich umso günstiger bei der Ermittlung des Jahres-Primärenergiebedarfs auswirkt. Je umweltschonender die eingesetzte Energieform und ihre Umwandlung, desto niedriger der Primärenergiefaktor.

Primärenergieeinsparung gemäß EU-Richtlinie KWK

Die Höhe der Primärenergieeinsparung ist die prozentuale Einsparung an Brennstoff durch die gekoppelte Strom- und Wärmeerzeugung innerhalb eines KWK-Prozesses gegenüber dem Brennstoffwärmeverbrauch in Referenzsystemen der ungekoppelten Strom- und Wärme-Erzeugung.

Die Berechnungsformel wird in der EU-Richtlinie 2012/27/EU über die Förderung einer am Nutzwärmebedarf orientierten Kraft-Wärme-Kopplung definiert.

Jede KWK-Klein- und Kleinstanlage ($< 1 \text{ MW}_{\text{el}}$), die eine Primärenergieeinsparung erbringt, gilt als hocheffizient. Somit sind alle BHKW-Module Vitobloc 200, die nach KWK betrieben werden, hocheffizient.

1.3 Netzersatzbetrieb

Bei entsprechender Auslegung der bauseitigen Niederspannungshauptverteilung (NSHV) sind die BHKW-Module auch als Netzersatzaggregate bei Stromnetzausfall im Netzersatzbetrieb einsetzbar.

Im Falle eines Netzausfalles bei stillstehendem BHKW können der Start und die automatische Umschaltung zur Ersatzschiene des ersten BHKW-Moduls innerhalb von 15 Sekunden erfolgen.

Um im Netzersatzbetrieb über ausreichend Regelreserven zu verfügen, wird die Leistung um 10% reduziert. Die ersatzstromberechtigten Verbraucher sind stufig (z. B. 30% – 30% – 30%) zuzuschalten.

Die Heizwasserrücklauftemperatur darf im Netzersatzbetrieb einen Wert von 65°C nicht überschreiten.

Da ein Netzersatzbetrieb keinen Normalbetrieb eines BHKW darstellt, muss unmittelbar nach jedem Netzersatzbetrieb durch den Werkskundendienst des Herstellers ein Anlagencheck durchgeführt werden.

Die Netzersatzbetrieb-Funktion gilt **nicht** in Verbindung mit dem Betrieb einer Absorptionskälteanlage.

1.4 Schadstoffemissionen

Das BHKW Vitobloc 200 kann je nach Variante verschiedene Anforderungen an die Emission von Schadstoffen erfüllen, von mittleren bis zu höchsten Qualitätsansprüchen an die Abgasemission.

Emissionswerte nach Abgasreinigung siehe Kap. 4 „Technische Daten“.

Allgemeines

1.5 Energiebilanz

Die Energiebilanz stellen grafisch den Energiefluss des BHKW-Modules dar.

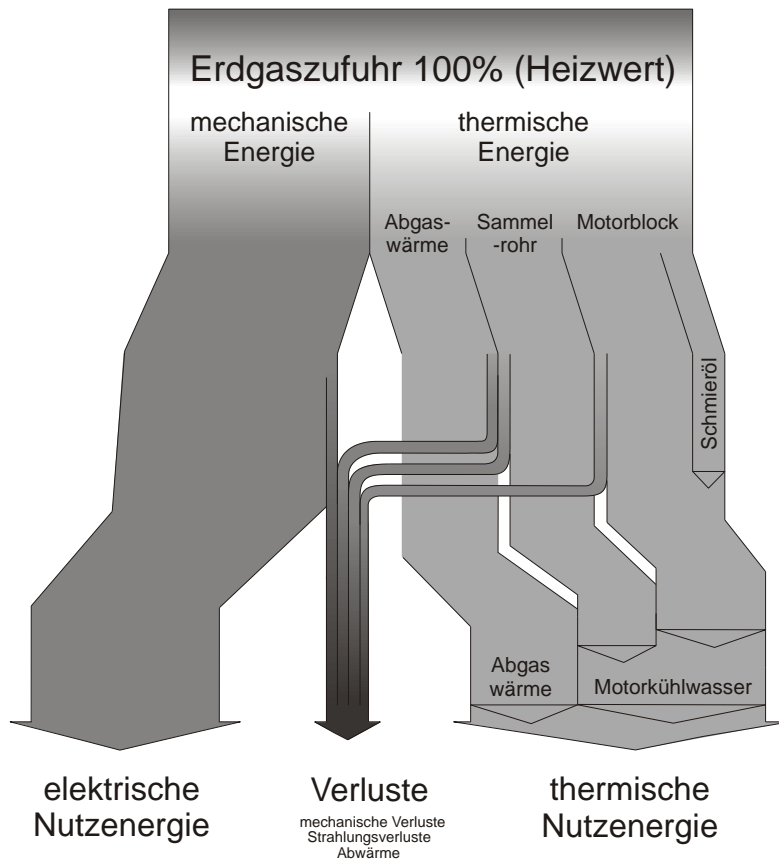
Die Energiebilanz veranschaulicht die Umwandlung der Primärenergie (Erdgas, 100%) in elektrische und thermische Nutzenergie. Die bei dieser Umwandlung auftretenden Verluste sind ebenfalls dargestellt. Nicht dargestellt ist der maximale elektrische Eigenverbrauch, der je nach Betriebszustand variieren kann.

Die elektrische Nutzenergie entsteht durch den Verbrennungsvorgang im Gas-Otto-Motor und wird über dessen Drehbewegung über einen Synchron-Generator in Strom umgewandelt.

Die thermische Nutzenergie entsteht ebenfalls durch den Verbrennungsvorgang im Gas-Otto-Motor. Sie verteilt sich auf die Abgaswärme, das Sammelrohr, den Motorblock und das Motorschmieröl und dient der Erwärmung von z. B. Heizungswasser.

Der Gesamtwirkungsgrad eines BHKW-Moduls ergibt sich aus der Summe von elektrischer und thermischer Nutzenergie.

Der Nutzungsgrad nach EnergieStV ist definiert als Quotient aus Summe erzeugter thermischer und mechanischer Leistung zur Summe der eingesetzten Energien und der eingesetzten Hilfsenergien.



Vitobloc 200

Modell	elektrische Nutzenergie	Verluste	thermische Nutzenergie
EM-260/390	38,0 %	5,8 %	56,2 %
EM-260/390 HT	38,0 %	8,4 %	53,6 %

Abb. 1 Energiebilanz des BHKW-Modul Vitobloc 200

2 Produktbeschreibung

Das BHKW-Modul besteht aus unterschiedlichen Baugruppen und Komponenten, die in diesem Kapitel dargestellt werden. Diese Baugruppen und Komponenten gehören zum Lieferumfang des BHKW-Moduls.

2.1 Gas-Otto-Motor mit Zubehör

2.1.1 Gas-Otto-Motor

Der Gasmotor basiert auf einem Industriegasmotor, hergestellt von MAN. Dieser Gas-Otto-Motor wird als Verbrennungsmotor (Saugmotor) ohne Turboaufladung mit einem Luftverhältnis von $\lambda = 1$ betrieben.

2.1.2 Motorschmierölsystem

Der Motor wird über eine Druckumlaufschmierung geschmiert.

Die Kurbelraumventilflüchtungsleitung ist über einen Ölabscheider an die Verbrennungsluftansaugung angeschlossen.

2.1.3 Motorkühlsystem

Die Kühlung des Motors erfolgt über einen geschlossenen maschineninternen Kühlwasserkreislauf mit Pumpe.

Der Motor ist vor zu niedrigen Kühlwassertemperaturen zu schützen. Geringe Kühlwassertemperaturen können entweder eine Folge zu niedriger Heizwasser-Rücklauftemperaturen oder zu großem Heizwasservolumenstrom sein. In diesen Fällen ist der Motor durch geeignete Maßnahmen wie eine Rücklauftemperaturen-anhebung oder eine hydraulische Schaltung vor Folgeschäden zu bewahren.

Motorschäden aufgrund von Dauerbetrieb außerhalb der zulässigen Betriebsparameter sind von der Gewährleistung ausgeschlossen.

2.1.4 Batteriestarteranlage

Zwei Batterien liefern dem Motoranlasser und der Zündanlage die elektrische Energie für den Startvorgang des Motors. Darüber hinaus versorgen die Batterien die Überwachungs- und Regelungseinrichtungen.

2.1.5 Verbrennungsluftfilter

Der Verbrennungsluftfilter reinigt die dem Gas-Otto-Motor zugeführte Verbrennungsluft.

2.1.6 Zündanlage

Die Zündanlage unterstützt den Startvorgang des Gas-Otto-Motors.

Sie ist als kontaktlose elektronische Kondensatorentladungszündanlage auf Nockenwellenbasis ausgeführt und besteht aus den Zündspulen (eine Spule pro Zylinder), der elektronischen Zündverteilung, dem Drehzahlaufnehmer für die Nockenwelle, Silikon-Zündkabel, Kerzenstecker und den Hochleistungs-Industriezündkerzen für stationäre Gasmotoren.

Zur Sicherung der Zündkerzenstecker sind die Zylinderkopfhäuben mit jeweils 2 Sicherungselementen ausgestattet.

Die Zündanlage bietet Einstellmöglichkeiten für den Zündzeitpunkt während des Betriebes und Ein- und Ausgänge für externe Zündzeitpunktverstellung.

Produktbeschreibung

2.2 Modulkomponenten

2.2.1 Gasstraße und Gas-Luft-Mischer

Die Gasversorgung des BHKW-Moduls erfolgt über eine maschineninterne Gaszufuhreinheit mit folgenden Komponenten zugelassen nach DVGW:

- Elastische Edelstahlschlauchleitung (der Lieferung beiliegend)
- Kugelhahn mit thermisch auslösender Absperrrichtung
- Gasfilter
- Gasdruckwächter für Minimaldruck
- Zwei Magnetventile, ausgelegt als Gassicherheitsventile, stromlos geschlossen.
- Dichtheitskontrollgerät zur Kontrolle der Sicherheitsventile vor dem Start oder nach Abstellung des BHKW
- Nulldruckregler zum Ausregeln auf Nulldruck nach Gasstraße
- Geregelter Gas-Luft-Mischer, mit Drosselklappe

Der Gasfließdruck am Übergabepunkt BHKW – Gasregelstrecke muss 20–50 mbar betragen.

2.2.2 Kupplung

Die Kupplung verbindet den Gas-Otto-Motor mit dem Drehstrom-Synchron-Generator.

2.2.3 Drehstrom-Synchron-Generator

Der Drehstrom-Synchron-Generator erzeugt mithilfe seiner Drehbewegung elektrischen Strom.

Der selbstregelnde, bürstenlos ausgeführte Drehstrom-Innenpol-Synchron-Generator entspricht den einschlägigen Vorschriften nach VDE 0530 und ist mit einer automatischen $\cos\phi$ -Regelung versehen.

2.2.4 Grundrahmen

Der Grundrahmen trägt die Baugruppen und Komponenten des BHKW-Moduls:

- Gas-Otto-Motor
- Drehstrom-Synchron-Generator
- Abgaswärmetauscher und Abgasreinigung
- Kühlwasserwärmetauscher, Kühlwasserpumpe und Kühlwasser-Ausdehnungsgefäß
- Schmierölversorgungssystem
- Schaltanlage
- Schallschutzelemente und Ablüfter (optional).

Im oberen und seitlichen Bereich des Grundrahmens sind Träger lösbar, um bei Revisionsarbeiten ohne Behinderung mit Hebezeug, Deckenkran o. ä. größere BHKW-Komponenten zu bewegen.

Die hydraulischen Schnittstellen für Gas, Abgas, Kondensat, Heizungswasser und Modulentlüftung sind anschlussfertig für die bauseitigen Weiterführungen auf der sogenannten „Anschlussseite“ herausgeführt. Die für den bauseitigen Anschluss notwendigen elastischen Verbindungen zur Schwingungsentkopplung sind im Lieferumfang enthalten.

Die anderen drei Seiten des BHKW-Moduls sind für Bedienung und Wartung frei zugänglich.

Auf dem Grundrahmen sind Schwingungsdämpfer montiert, welche die schwingende Motor-Generator-Einheit aufnehmen. Der Grundrahmen wird Sylomer-Streifen auf dem Boden ohne feste Verankerung aufgestellt.

2.2.5 Verrohrungen

Die Verrohrung ist werkseitig vormontiert und verbindet folgende Komponenten des BHKW-Aggregats:

- Kühlwasserwärmetauscher
- Abgaswärmetauscher
- Motor.

Die Elemente sind komplett kühlwasser-, heizungs- und abgasseitig verrohrt und soweit erforderlich isoliert.

Alle Rohrverbindungen sind zur Schwingungsentkopplung mit Metallkompensatoren und flexiblen Schlauchverbindungen versehen und als Flansch- oder flachdichtende Schraubverbindungen ausgeführt. Wasserführende Leitungen sind zum Großteil in Normstahl (vereinzelt Edelstahl), die abgasführenden Rohrleitungen einschließlich Schalldämpfer sind in Edelstahl ausgeführt.

Produktbeschreibung

2.2.6 Wärmeübertragungssystem

Das Wärmeübertragungssystem besteht aus dem Abgaswärmetauscher und dem Kühlwasserwärmetauscher. Diese Wärmetauscher nutzen – über den Wärmeübergang – die anfallende Abwärme aus Motor und Abgas.

Die Wärmetauscher sind mit den Rohrleitungen soweit erforderlich isoliert.

Varianten

Zusätzlich zur Standardvariante des BHKW-Moduls Vitobloc 200 EM-260/390 ist eine Hochtemperaturvariante HT mit erhöhten Vorlauf-/Rücklauf-temperaturen lieferbar.

Technische Daten siehe Kap. 4 Seite 16.

2.2.7 Abgasreinigungssystem

Nach der Abgasreinigung wird das Abgas durch den liegend im Rahmen angeordneten Abgaswärmetauscher geführt.

Ein geregelter Dreiwege-Katalysator (Reduktion von NO_x und Oxidation von CO und C_nH_m) reduziert die Schadstoffemissionen des Abgases.

Der Katalysator ist servicefreundlich in die Abgasleitung nach dem Motor integriert, die Lambda-Sonde für den $\lambda=1$ -Betrieb ist unmittelbar nach dem Motorausstritt im Abgassystem des BHKW-Moduls eingebaut.

Um vorzeitige Alterung zu vermeiden, ist die Betriebstemperatur des Katalysators auf kleiner als $700\text{ }^\circ\text{C}$ begrenzt.

2.2.8 Schmierölversorgungssystem

Jedes BHKW-Modul ist mit einer Einrichtung für die Schmierölstandsüberwachung ausgerüstet. Mit dem Schauglas ist der Ölstand erkenn- und kontrollierbar. Über eine elektrische Niveauekontrolle mit Alarmkontakt kann der Minimal- und Maximalwert kontrolliert werden. Der Ölverbrauch wird aus einem Schmierölvorratsbehälter, mit einem Volumen ausgelegt für \geq ein Wartungsintervall, gedeckt.

Aus Sicherheitsgründen kann die Bodenwanne bei Störfällen den gesamten Inhalt aus Motorölwanne und Frischölbehälter aufnehmen.

2.2.9 OPTION Schalldämmhaube und Ablüfter

Die Verkleidung des BHKW-Moduls besteht aus Schallschutzelementen für die Motor/Generator-Einheit und den Verkleidungen der Wärmetauscher-Einheit.

Ein temperaturabhängig gesteuerter Abluftventilator sorgt für die Be- und Entlüftung des BHKW-Moduls.

Die Verbrennungsluftansaugung befindet sich außerhalb der Schalldämmhaube auf der Dachverkleidung.

Die Frischluftansaugung erfolgt seitlich durch Kiemenbleche in der Schalldämmhaubenverkleidung.

Die Abluft (Fortluft) ist über einen Abluftkanal direkt ins Freie abzuführen.

Das Frequenzmittel der Schalldämmung beträgt ca. 20 dB. Der anschließende Segeltuchstutzen ist im Lieferumfang enthalten.

Für Montagearbeiten kann die Verkleidung des BHKW-Moduls leicht abgenommen werden.

2.2.10 Serienmäßige Materialbeistellung

Serienmäßig wird dem BHKW folgendes Material beigelegt:

- 1 Abgas-Axialkompensator - Nennweite DN 150, Flansch PN 10, Baulänge 240 mm, mit DVGW-Zulassung, inkl. Verbindungselemente
- 2 Heizung-Ringwellschlauchleitungen - Nennweite DN 65, Flansch PN 10, Nennlänge NL 1000, mit Losflansch PN 10, aus Stahl
- 1 Gas-Wellschlauch - NW DN 50, Nennlänge NL 1000
- Kondensatablaufkompensator (Silikonschlauch) mit 2 Kugelgelenkschellen
- Abluft-Segeltuchstutzen (auf Ablüfterbox bereits montiert), Flachflansch 580 x 580 mm P20, gestreckte Länge max. 120 mm
- Sylomersteifen zur Schallentkopplung

Die Lieferung erfolgt als lose Beistellung zur bauseitigen Montage.

Das Material befindet sich in einem Karton mit der Aufschrift „Anschlusszubehör f. BHKW EM-260/390“.

Produktbeschreibung

2.2.11 Allgemeine Darstellung der Überwachungseinrichtungen für Vitobloc 200

Überwachung durch Geber für Öldruck, Kühlwassertemperatur, Abgastemperatur, Heizungswasser-temperatur und Drehzahl sowie Geber für Kühlwasserdruck min.,

Schmierölniveau, Sicherheits-Druckbegrenzer und Sicherheits-Temperaturbegrenzer, einschließlich Verkabelung zum Schaltschrank.

Überwachungseinrichtungen für Vitobloc 200 EM-260/390

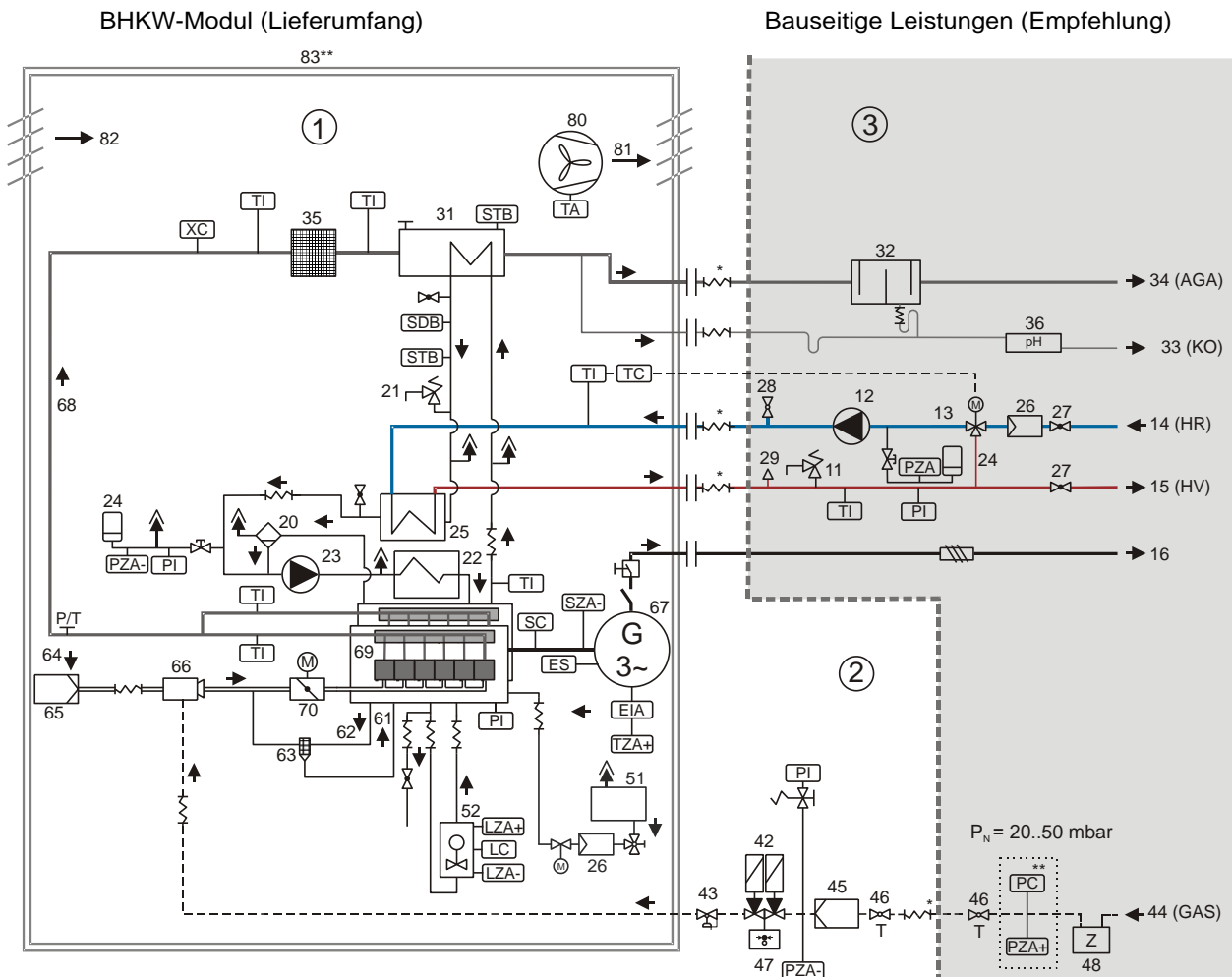


Abb. 2 Überwachungseinrichtungen Vitobloc 200 EM-260/390

Produktbeschreibung

Gesamtlegende für Abb. 2 und Abb. 3:

- ① BHKW-Modul (Lieferumfang)
- ② Gasstraße (Lieferumfang, lose Beistellung)
- ③ Bauseitige Leistungen (Empfehlung)
- 10 Deflagrationssicherung (Biogas)
- 11 Sicherheitsventil (Heizungswasser)
- 12 Heizungswasserpumpe
- 13 Rücklauf temperatur-Regelung
- 14 Heizungswasser-Rücklauf (HR)
- 15 Heizungswasser-Vorlauf (HV)
- 16 Kraftstrom 400 V, 50 Hz
- 17 Gemisch-Kühlwasser Vorlauf
- 18 Gemisch-Kühlwasser Rücklauf
- 19 Gemisch-Kühlwasserpumpe
- 20 Nebenstromgasabscheider
- 21 Sicherheitsventil (Motorkühlwasser)
- 22 Ölkühler
- 23 Kühlwasserpumpe
- 24 Membranausdehnungsgefäß
- 25 Kühlwasserwärmetauscher
- 26 Schmutzfänger
- 27 Absperrventil
- 28 Heizwasser - Füll- und Entleerungshahn
- 29 Entlüftungsventil
- 31 Abgaswärmetauscher
- 32 Schalldämpfer
- 33 Kondenswassertritt (KO)
- 34 Abgasaustritt (AGA)
- 35 Katalysator
- 36 Neutralisation
- 41 Lambda-Regelventil
- 42 Magnetventil
- 43 Nulldruckregler
- 44 Gasanschluss (GAS)
- 45 Gasfilter
- 46 Gaskugelhahn mit thermischem Sicherheitsventil
- 47 Dichtheitskontrolle
- 48 Gaszähler
- 51 Schmieröl-Zusatztank (Frischöl)
- 52 Nachfüllautomatik mit Niveaueanzeige (Schmieröl)
- 61 Schmieröl-Rücklauf (vom Ölabscheider)
- 62 Kurbelraumventilöffnung
- 63 Ölabscheider
- 64 Verbrennungsluft
- 65 Luftefilter
- 66 Gas-Luft-Mischer
- 67 Generator
- 68 Abgassammelleitung
- 69 Motor
- 70 Drehzahlregler und Drosselklappe
- 71 Turbolader
- 72 Gemischkühler (Intercooler) (1. Stufe)
- 73 Gemischkühler (Intercooler) (2. Stufe)
- 74 Sicherheitsventil Niedertemperaturkreis
- 80 Ablüfter
- 81 Abluft
- 82 Zuluft
- 83 Schalldämmhaube
- 84 Drosselrückschlagventil

Messstellen:

- EIA Generator-Anzeige-Überwachung
- ES Generatorleistung-Steuerung
- LS Füllstands-Steuerung
- LZA Minimal-Füllstands-Kontrolle
- P Druck
- P_N Gasfließdruck
- PC Druckregelung
- PI Druckanzeige
- PO Optische Druckanzeige
- PZA- Minimaldruck-Abschaltung
- PZA+ Maximaldruck-Abschaltung
- SC Drehzahlregler
- STB Sicherheits-Temperaturbegrenzer
- SZA- Unterdrehzahl
- T Temperatur
- TA Ablufttemperatur vor Lüfter
- TC Temperaturregelung
- TI Temperaturanzeige
- TZA+ Generator-Wicklungstemperatur-Überwachung
- XC Lambda-Sonde

- * Lose Beistellung zur bauseitigen Montage
- ** Optionale Ausstattung



HINWEIS!

Für die sicherheitstechnische Ausrüstung des Heizkreis-Anschlusses nur baumustergeprüfte Teile einsetzen!

Produktbeschreibung

Überwachungseinrichtungen für Vitobloc 200 EM-260/390 HT

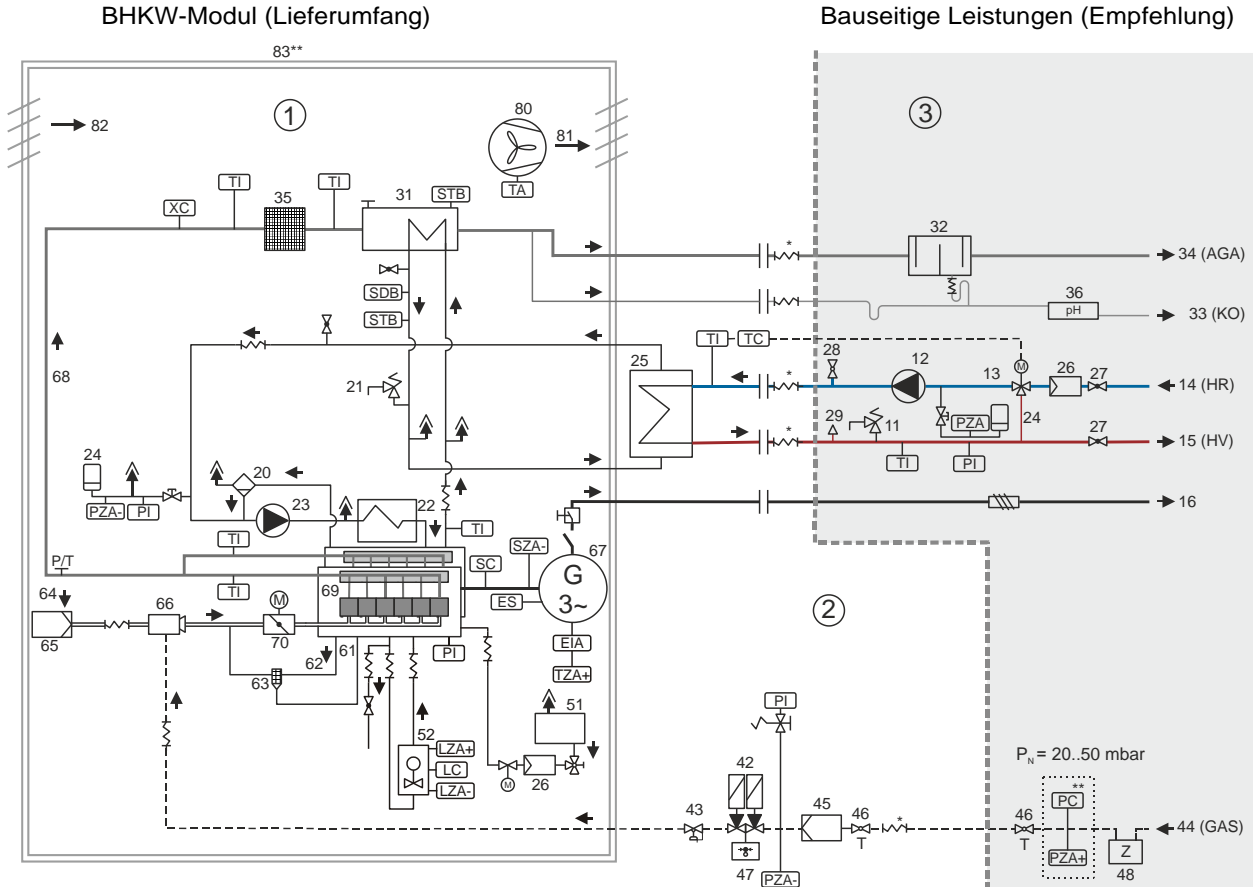


Abb. 3 Überwachungseinrichtungen Vitobloc 200 EM-260/390 HT

Produktbeschreibung

2.2.13 Schaltschrank

Der Schaltschrank ist am BHKW-Modul angebaut.
Alle folgenden Komponenten einschließlich der Verkabelung befinden sich innerhalb des BHKW-Moduls.

Kurzbeschreibung

Generatorleistungsteil
Leistungsschalter vierpolig, mit thermisch-magnetischem Auslöser, Handbetrieb
Generatorschütz
Stromwandlersatz für Generator
Steuer-, Überwachungs- und Hilfsantriebsenteil
Synchronisierung und Netzüberwachung
Steuerungen und Relais für die KW-Pumpe, Anlasser, Ablüfter, Gasstraße
Leistungsregelung für Warmlauf, Fest- und Gleitwert mit Rampenfunktion bei Start und Stopp Drehzahl- und Leistungsregelung durch elektronischen Drehzahlregler mit elektrischem Stellglied auf Gemischdrosselklappe wirkend
Fernüberwachung mit Telecontrol LAN
Schlüsselschalter für Sicherheitsabstellung (Not-Halt)
Batterieladegerät
Mikroprozessorsteuerung
Display zur Anzeige der Betriebs- und Störwerte in Fenster-Technik
2 getrennte Mikroprozessoren, jeweils für den Start-Stopp-Ablauf für Netzparallel- und Netzersatzbetrieb inklusive Lambda-Regelung sowie Netzschutz/Netzüberwachung
Getrennte passwortgeschützte Zugangsebenen für EVU, Parametrierung und Handbedienung
Potenzialfreie Eingänge für Fernstart, Fest- und Gleitwertregelung sowie Netzersatzstart
Historienspeicher zur Aufzeichnung der min-max Analogwerte zwecks Optimierung des Betriebes
Fehler-Speicher zur unlöschraren Aufzeichnung von kompletten Fehlerketten mit Betriebsparametern zur gezielten Störungsanalyse
Schnittstelle DDC über RS 232 mit Protokoll 3964R – andere Schnittstellen auf Anfrage
Betriebs- und Sammelstörmeldungen über potenzialfreie Kontakte

Tab. 2 Komponenten des Schaltschranks

Produktbeschreibung

Prinzipschaltbild der elektrischen Einbindung im Netzparallel- und Netzersatzbetrieb

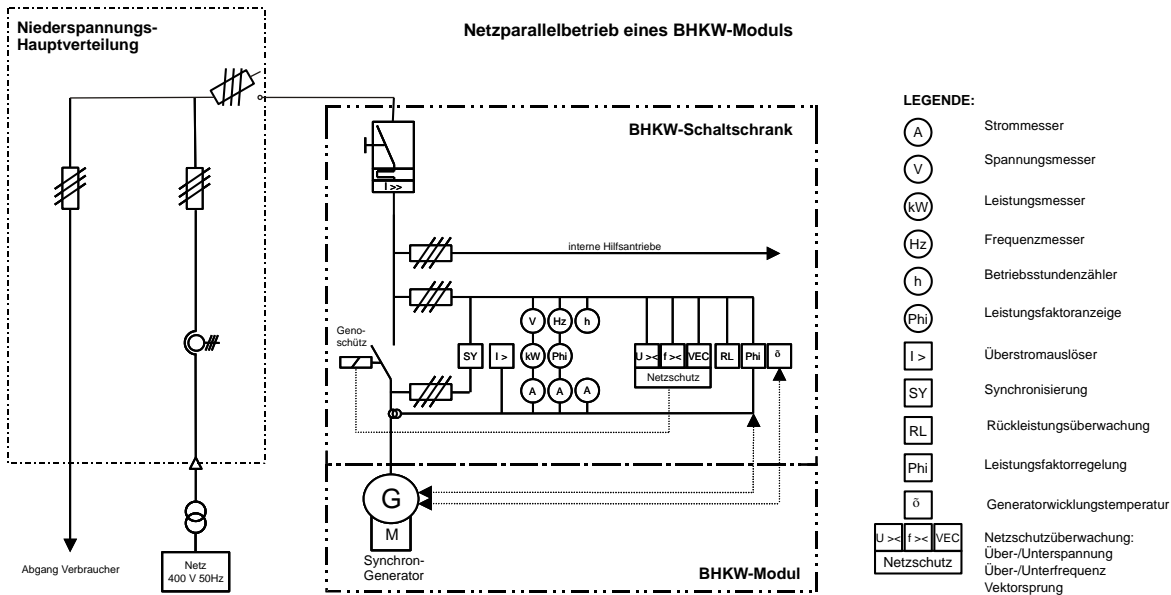


Abb. 4 Prinzipschaltbild der elektrischen Einbindung im Netzparallelbetrieb

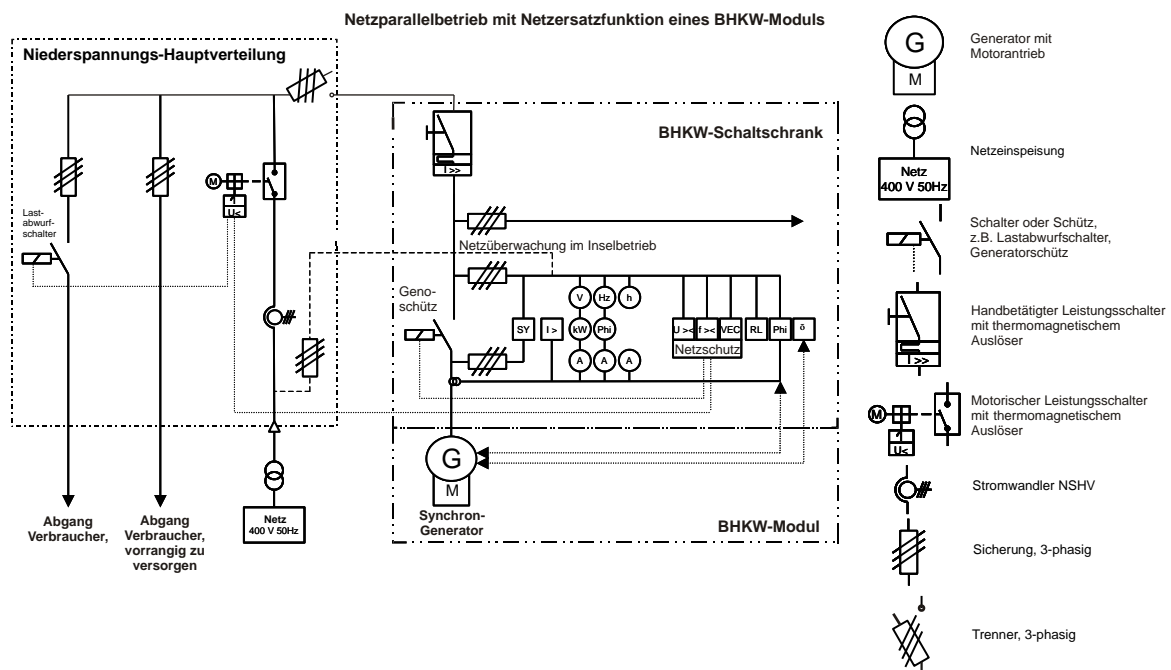


Abb. 5 Prinzipschaltbild der elektrischen Einbindung im Netzparallel- mit Netzersatzbetrieb

2.3 Checkliste Netzersatzbetrieb

Bei der Projektierung von BHKW-Anlagen im Netzersatzbetrieb sind folgende Punkte zu klären und mit dem BHKW-Hersteller abzustimmen:

- Fahrweise der Netzersatzanlage?
Mindestens ein Einstrich-Schema ist zur Klärung vorzulegen. Die vom BHKW anzusteuern den Schalter sind anzugeben bzw. im Plan zu kennzeichnen.
- Welche Lasten sind zu versorgen?
Eine Liste der leistungsstärksten Verbraucher mit Angabe der Leistungen und Ströme ist vorzulegen. Danach legt der BHKW-Hersteller die zulässige Lastaufschaltung fest. Ggf. ist nach Klärung bauseitig eine Lastabwurfschaltung vorzusehen.
- Schutzmaßnahme: Selektivität der Sicherungen muss bauseits überprüft werden.
- Die zulässige Heizwasserrücklauftemperatur bei BHKW-Anlagen für Netzersatzbetrieb beträgt maximal 65°C. Damit sind diese BHKW-Anlagen nicht für die Versorgung von Absorptionskältemaschinen geeignet.
- Das Hauptgasmagnetventil, der Netzkuppelschalter und der dazugehörige Arbeitsstromauslöser müssen über eine batteriegepufferte Spannungsversorgung verfügen.
Eine 230 V Versorgungsspannung für das Hauptgas-Magnetventil oder den Netzkuppelschalter ist nicht zulässig!
Das Haupt-Gasmagnetventil und der Antrieb des Netzkuppelschalters werden nicht vom BHKW versorgt!
- Ansteuerung und Rückmeldungen der Schalter werden mit dem bauseitigen Elektriker und dem BHKW-Lieferanten aufgelegt.
- Kann die bauseitig übergeordnete Regelung keine automatische störungsfreie Wiedereinschaltung nach Netzstörung sicherstellen, können bei Netzausfall die Fehlermeldungen aus den bauseitigen Anlagensystemen wie Heizung oder Lüftung das BHKW zur Abschaltung, z. B. durch mangelnde Wärmeabnahme, bringen. In diesem Fall ist die übergeordnete Regelung mit einer separaten unterbrechungsfreien Spannungsversorgung (USV) auszurüsten.
- Im unmittelbaren Anschluss an die BHKW-Inbetriebnahme sollte auch der Netzersatzbetrieb mit allen Beteiligten getestet werden. Sollte dies nicht möglich sein, wird ein separater Termin gegen Berechnung nach Aufwand notwendig.
- Die Versorgung einer Sprinklerpumpe unterliegt den strengeren VdS-Vorschriften und kann mit einem BHKW in der Normalausführung nicht zugesichert werden.
- Bei Einsatz von mehreren BHKW-Modulen im Netzersatzbetrieb ist eine entsprechende Leittechnik (z.B. Multi-Modul-Management MMM) mit Wirklastverteilung vorzusehen.
- Die Aufschaltung des BHKW zu einem vorhandenen Notstrom-Dieselaggregat ist wegen unterschiedlicher Regelcharakteristik von Gas- und Dieselmotoren nicht zu empfehlen! Grundvoraussetzung wäre, dass das Notstrom-Dieselaggregat für Parallelbetrieb mit anderen Stromaggregaten entsprechend technisch ausgestattet ist (z.B. regelbare Generatorspannung, digitale Eingänge für Wirklastverteilung an der Dieselaggregat-Steuerung).

3 Wartung und Instandsetzung

Für das BHKW-Modul ergeben sich so genannte „betriebsgebundene“ Folgekosten in Form von Inspektion, Wartung und Instandsetzung.

Das BHKW-Modul ist aufgrund seines bestimmungsgemäßen Einsatzes vielen Einflüssen wie Verschleiß, Alterung, Korrosion sowie thermischen und mechanischen Belastungen ausgesetzt. Dies bezeichnet man gemäß DIN 31051 als Abnutzung. Konstruktionsbedingt verfügen die Bauteile des BHKW-Moduls über einen Abnutzungsvorrat, welcher den sicheren Betrieb der BHKW-Anlage entsprechend den Betriebsbedingungen bis zu einer Beeinträchtigung der Funktionsfähigkeit sicherstellt. Danach sind diese Teile, differenziert nach Verschleißteilen und zeitbegrenzten Teilen, auszutauschen.

Definitionen der DIN 31051 – „Verschleißteil“

Verschleißteile sind Teile, an denen betriebsbedingt unvermeidbar Verschleiß auftritt und die vom Konzept her für den Austausch vorgesehen sind. Hierunter fallen im Wesentlichen Zündkerzen, Luft- und Ölfilter u. a. Diese Austauscharbeiten finden regelmäßig statt und bilden die so genannte „Inspektion und Wartung“ („Regelwartung“).

Definitionen der DIN 31051 – „Zeitbegrenztes Teil“

Zeitbegrenzte Teile sind Teile, deren Lebensdauer im Verhältnis zur Lebensdauer des gesamten BHKW-Moduls verkürzt ist und mit technisch möglichen und wirtschaftlich vertretbaren Mitteln nicht verlängert werden kann. Hierunter fallen im Wesentlichen Zylinderköpfe, Lagerschalen, Katalysator, Wärmeübertrager u. a. Diese Austauscharbeiten finden je nach Ergebnissen der Inspektionen in größeren Zeiträumen statt. Hier spricht man von Instandsetzung.

Die ordnungsgemäße Wartung des BHKW-Moduls durch autorisiertes Personal ist für dessen einwandfreies Funktionieren und für die Gewährleistung von größter Wichtigkeit. Es dürfen nur Original-Ersatzteile und die vom BHKW-Hersteller freigegebenen Betriebsmittel (Schmieröl) verwendet werden. Der Betreiber ist für die Sicherstellung und Einhaltung der Betriebsstoffvorschriften verantwortlich.



ACHTUNG!

Mindestens einmal jährlich ist eine Wartung durchzuführen und das Kühlwasser spätestens nach 2 Jahren zu wechseln.



HINWEIS!

Die erwartete Nutzungsdauer des BHKW-Moduls beträgt nicht weniger als 10 Jahre bei Berücksichtigung der regelmäßigen Wartungs- und Instandsetzungsarbeiten.

Technische Daten

4 Technische Daten

Alle nachfolgenden Planungs- und Betriebsdaten beziehen sich jeweils auf ein BHKW-Modul.

Ausführliche Hinweise zur Planung und Ausführung finden Sie in der „Fachreihe Erdgas-BHKW – Planungsanleitung“.

4.1 Betriebsparameter BHKW-Modul

4.1.1 Leistungen und Wirkungsgrade

Leistungen und Wirkungsgrade BHKW-Modul				Vitobloc 200		
Dauerleistung ¹⁾ im Netzparallelbetrieb		Varianten		EM-260/390	EM-260/390 HT	
Elektrische Leistung ²⁾	nicht überlastbar	100% Last	kW	263	263	
		75% Last	kW	197	197	
		50% Last	kW	132	132	
Wärmeleistung ³⁾	Toleranz 7 %	100% Last	kW	390	372	
		75% Last	kW	315	279	
		50% Last	kW	250	186	
Kraftstoffeinsatz (bei Hi = 10 kWh/m ³)	Toleranz 5 %	100% Last	kW	693	693	
		75% Last	kW	541	541	
		50% Last	kW	402	402	
Stromkennzahl nach AGFW FW308 (elektrische Leistung / thermische Leistung)				0,659	0,691	
Primärenergiefaktor f_{PE} gemäß DIN V 18599-9 ⁴⁾				0,109	0,114	
Primärenergieersparnis PEE gemäß Richtlinie 2012/27/EU (Hocheffizienznachweis)				%	29,87	28,46
Nutzungsgrad nach EnergieStV ⁵⁾				%	96,0	93,4
Wirkungsgrad im Netzparallelbetrieb						
Elektrischer Wirkungsgrad		100% Last	%	38,0	38,0	
		75% Last	%	36,4	36,4	
		50% Last	%	32,8	32,8	
Wärmewirkungsgrad		100% Last	%	56,2	53,6	
		75% Last	%	58,2	51,6	
		50% Last	%	62,2	46,3	
Gesamtwirkungsgrad		100% Last	%	94,2	91,6	
		75% Last	%	94,6	88,0	
		50% Last	%	95,0	79,1	

- 1) Leistungsangaben entsprechend ISO 3046 Teil 1, (bei Luftdruck 1000 mbar, Lufttemperatur 25 °C, relativer Luftfeuchtigkeit 30 % und $\cos \varphi = 1$)
Alle weiteren Daten des Moduls gelten für den Netzparallelbetrieb; Daten für andere Aufstellbedingungen auf Anfrage
- 2) Die Leistungsanzeige im Display orientiert sich am Erzeugerzählpfeilsystem, nicht am Verbraucherzählpfeilsystem, d.h. bei Leistungsabgabe (Einspeisung) wird die Leistung im Display mit positivem Vorzeichen angezeigt!
- 3) gemessen bei Heizwasserrücklauf-Temperatur von 65°C bei Variante ST und 80 °C bei Variante HT
- 4) Berechnung gemäß DIN V 18599-9 mit Primärenergiefaktor Erdgas/Flüssiggas 1,1 und Strom 2,8 (EnEV 2014).
Der KWK-Deckungsanteil ist mit 1,0 angenommen.
- 5) Der Nutzungsgrad nach EnergieStV ist definiert als Quotient aus Summe erzeugter thermischer und mechanischer Leistung zur Summe der eingesetzten Energien und der eingesetzten Hilfsenergien.

Tab. 3 Betriebsparameter BHKW-Modul - Leistungen und Wirkungsgrade

Technische Daten

4.1.2 Betriebsparameter Energie

Betriebsparameter Energie			Vitobloc 200	
Wärmeerzeugung (Heizung)		Varianten	EM-260/390	EM-260/390 HT
Rücklauf Temperatur vor Modul	min./max.	°C	60 / 75	75 / 80
Standard-Temperaturdifferenz (Standard- ΔT)	Rücklauf/Vorlauf	K	20	15
Vorlauf Temperatur	max.	°C	90	95
Heizwasser-Volumenstrom	bei Standard- ΔT	m ³ /h	17,2	22,9
Höchstzulässiger Betriebsdruck		bar	10	10
Druckverlust bei Standarddurchfluss im Modul	bei Standard- ΔT	mbar	65	130
Druckverlust mit Anschlussschläuchen	bei Standard- ΔT	mbar	85	160
Elektroenergie				
Spannung		V	400	
Strom	Nennstrom I_n bei $\cos \varphi = 1$	A	380	
Frequenz		Hz	50	
Elektrische Leistung bei	$\cos \phi = 1$ und U_n	kW	263	
	$\cos \phi = 0,95$ und U_n	kW	263	
	$\cos \phi = 1$ und $U_n - 10\%$	kW	263	
	$\cos \phi = 0,95$ und $U_n - 10\%$	kW	263	

Tab. 4 Betriebsparameter Energie

4.1.3 Betriebsstoffe und Füllmengen

Betriebsstoffe und Füllmengen			Vitobloc 200	
		Varianten	EM-260/390	EM-260/390 HT
Beschaffenheit von Kraftstoff, Schmieröl, Kühlwasser, Heizungswasser			siehe aktuelle Betriebsvorschrift!	
Füllmenge	Schmieröl	ltr	90	90
	Frischöl-Zusatztank	ltr	200	200
	Kühlwasser	ltr	220	265
	Heizungswasser	ltr	25	65
Gas-Anschlussdruck ¹⁾		mbar	20 - 50	20 - 50

1) Gas-Anschlussdruck ist entsprechend DVGW-TRGI 1986/96 der Gas-Fließdruck am Beginn der Gasregelstrecke des Moduls

Tab. 5 Betriebsstoffe und Füllmengen

Technische Daten

4.1.4 Emissionen

Betriebsparameter Emissionen BHKW-Modul			Vitobloc 200	
Schadstoffemissionen bei 100% Last ¹⁾			Standard Emission	Low Emission
gültig für Varianten		EM-260/390 EM-260/390 HT	SE	LE
NO _x -Gehalt (gemessen als NO ₂)		mg/Nm ³	< 250	< 100
CO-Gehalt		mg/Nm ³	< 250	< 100
Formaldehyd CH ₂ O		mg/Nm ³	< 5	< 5
Schallemissionen				
Schalldruckpegel in 1m Entfernung Freifeld nach DIN 45635 (Toleranz auf genannte Werte 3 dB(A))				
Abgas ²⁾	mit 1 optionalen Schalldämpfer	dB(A)	70	
	mit 2 optionalen Schalldämpfern	dB(A)	38	
Modul	ohne Schallhaube	dB(A)	92	
	mit Schallhaube	dB(A)	76	
	mit Schallhaube und Schalldämpfer Verbrennungsluft	dB(A)	73	
	mit Schallhaube, Schalldämpfer Verbrennungsluft und Luftschall-Reduziersystem LSR 260-D	dB(A)	68	
	mit Schallhaube, Schalldämpfer Verbrennungsluft und Luftschall-Reduziersystem LSR 260-S	dB(A)	66	

1) Emissionswerte nach dem Katalysator bezogen auf trockenes Abgas bei Einhaltung der vorgeschriebenen Wartungsintervalle, unterschiedliche Wartungsintervalle möglich (siehe Modulpflegeplan)

2) Bei Einsatz des BHKW im Wohnbereich wird dringend empfohlen, 2 aufeinanderfolgende Abgasschalldämpfer vorzusehen, um den Anforderungen besonders schutzbedürftiger Räume (nachts 25 dB (A)) nachzukommen.

Tab. 6 Betriebsparameter Emissionen BHKW-Modul

4.1.5 Lüftung und Abgas

Lüftung und Abgas			Vitobloc 200 EM-260/390
Verbrennungsluft und Lüftung			
gültig für alle Varianten			
Abstrahlwärme des Moduls	ohne Anschlussleitung	kW	40
Aufstellraumbelüftung	Nenn-Zuluftvolumenstrom ¹⁾	m ³ /h	11.278
	Verbrennungsluft-Volumenstrom ¹⁾	m ³ /h	778
	Nenn-Abluftvolumenstrom ¹⁾	m ³ /h	10.500
	Abluftvolumenstrom bei ΔT = 25 K (T _{Zuluft} = 25°C / T _{Abluft max.} = 50°C)	m ³ /h	6.100
Rest-Pressung des Ablüfters	bei Nenn-Abluftvolumenstrom	Pa	250
Zulufttemperatur	min./max.	°C	10 / 35 ²⁾
Abgas			
Abgasvolumenstrom, feucht	bei 120 °C	m ³ /h	1.038
Abgasmassenstrom, feucht		kg/h	903
Abgasvolumenstrom, trocken	0 % O ₂ (0 °C; 1012 mbar)	Nm ³ /h	735
Max. zulässiger Gegendruck	nach Modul	mbar	15
Abgastemperatur	max.	°C	120

1) bei 30°C Zulufttemperatur und 45°C Ablufttemperatur

2) Umgebungstemperatur nicht höher als 35 °C und ihr Mittelwert über eine Dauer von 24 Stunden nicht höher als 30 °C

Tab. 7 Allgemeine Betriebsparameter Lüftung und Abgas

Technische Daten

4.2 Technische Daten BHKW-Modul / Erzeugungseinheit

Technische Daten gültig für alle Varianten			Vitobloc 200 EM-260/390
Motor mit Zubehör			
Gas-Otto-Motor	Hersteller		MAN
	Motortyp		E3262 E302
Standardleistung ¹⁾	nicht überlastbar	kW	275
Schmierölverbrauch	max.	g/h	110
	bei opt. Betriebsbedingungen	g/h	60
Synchron-Generator			
Generator-Typ			LSA 46.3 L10
Nenn-Scheinleistung S_n	bei $\cos \varphi = 0,8$	kVA	325
Nennstrom I_n		A	469
Dauerkurzschlussstrom	$3x I_n / 10 \text{ s}$	A	1.409
Subtransienter Kurzschlussstrom I''_k Anfangs-Kurzschlusswechselstrom gemäß DIN EN 60909-0 (VDE 0102)		A	4.990
max. zulässige Lastzuschaltung		A	156
Drehzahl		min^{-1}	1.500
Wirkungsgrad bei Nennleistung des Moduls und $\cos \varphi = 1$ ²⁾		%	95,8
Ständerschaltung			Stern
Schutzart			IP 23
Technische Daten der Erzeugungseinheit			
Bemessungswirkleistung $P_{e \text{ max}}$		kW	263
Bemessungsscheinleistung $S_{e \text{ max}}$	bei $\cos \varphi = 0,9$	kVA	292,2
Bemessungsspannung U_r		V	400
Bemessungsstrom (AC) I_r		A	422,3
Elektrischer Eigenbedarf ³⁾	nenn./ max.	kW	5,9 / 8,5

- 1) Leistungsangaben entsprechend ISO 3046 Teil 1,
(bei Luftdruck 1000 mbar, Lufttemperatur 25 °C, relativer Luftfeuchtigkeit 30 % und $\cos \varphi = 1$)
Alle weiteren Daten des Moduls gelten für den Netzparallelbetrieb; Daten für andere Aufstellbedingungen auf Anfrage
- 2) $\cos \varphi$ -Anzeigewert im Erzeugerzählpeilsystem
- 3) Kühlwasserpumpe, Lüfter, Batterieladegerät, Steuertrafo

Tab. 8 Technische Daten BHKW-Modul / Erzeugungseinheit

Technische Daten

4.2.1 Elektrische Anbindung (Empfehlung)

Verkabelungen zum BHKW-Klemmenkasten		
Absicherung NSHV (Empfehlung)	A	630
Minimal erforderliche Ausführung zum ordnungsgemäßen Anschluss der BHKW-Anlage ¹⁾		
Netzanschluss zur NSNV, Netzkuppelfeld oder Trafostation	X1: L1,L2,L3, N PE	H07 RNF 5 x 2x 120 mm ²
Bauseitige Fernwahl „Wärmebetrieb“ 100% Leistung	X1: Klemme 40 / 41	Ölflex 12 x 1,5mm ²
Rückmeldung (pot-freier Kontakt) Modul „Bereit“	X5: Klemme 1 / 2	
Rückmeldung (pot-freier Kontakt) Modul „Betrieb“	X5: Klemme 3 / 4	
Rückmeldung (pot-freier Kontakt) Modul „Störung“	X5: Klemme 5 / 6	
Anwahl Heizwasserpumpe ²⁾ (pot-freier Kontakt)	X5: Klemme 9 / 10	
Heizwasserregelventil (Rücklaufanhebung)	X5: Klemme 16 / 17 / 18 / PE	Ölflex 4 x 0,75mm ²
Heizwasserpumpe 230 V /10 A ²⁾	X5: Klemme 21 / N / PE	Ölflex 3 x 1,5mm ²
Zusätzlicher PT 100 Fühler im Heizwassergesamtrücklauf zur optionalen Modul-An- und Abwahl	X1: Klemme 44 / 45	Ölflex 2 x 1,5mm ²
Erdungskabel vom Modul zur bauseitigen Potentialausgleichsschiene	Erdungsanschluss am Modulrahmen	Dimensionierung entspr. bauseitig. Bedingungen
Erweiterte Anlagenausführung mit „Netzersatzbetrieb“		
Netzmess-Spannung vor Netzkuppelschalter	X1: Klemme 7 / 8 / 9 / N / PE	Ölflex 5 x 1,5mm ²
Rückmeldung Netzkuppelschalter ist ein (Meldung von der NSHV oder vom Netzkuppelfeld)	X1: Klemme 12 / 13	Ölflex 5 x 1,5mm ²
Rückmeldung Netzkuppelschalter ist aus (Meldung von der NSHV oder vom Netzkuppelfeld)	X1: Klemme 14 / 15	
Anwahl Netzersatzbetrieb ³⁾	X1: Klemme 38 / 39	Ölflex 3 x 1,5mm ²
Einschaltbefehl Netzkuppelschalter „Freigabe NK – Schalter“ (pot.-freier Kontakt)	X5: Klemme 7 / 8	Ölflex 3 x 1,5mm ²

- 1) Diese Kabelliste beinhaltet die benötigte minimale Ausführung für einen ordnungsgemäßen Anschluss einer BHKW Anlage, und dient lediglich als Richtlinie. Die Verantwortung für die ordnungsgemäße Verkabelung liegt beim ausführenden Elektrounternehmen und ist nach den örtlichen Gegebenheiten und einschlägigen VDE- und EVU-Vorschriften auszuführen.
- 2) Die Heizwasserpumpe in 230 V Ausführung kann direkt angeklemt werden. Bei einer Pumpenausführung in 400 V muss der Leistungsteil bauseits realisiert werden. Die steuerungstechnische Anwahl erfolgt allerdings potentialfrei aus der Modulsteuerung.
- 3) Die Anwahl für den Netzersatzbetrieb erfolgt durch die externe Leittechnik nach erfolgtem bauseitigen Lastabwurf. Die Anwahl lässt sich auch automatisch modulintern realisieren, jedoch ohne Lastabwurfüberwachung.

Tab. 9 Elektrische Anbindung - Kabelliste (Empfehlung)

Technische Daten

4.3 Maße, Gewichte und Farben

Abmessungen BHKW-Modul		Rahmenmaß		inkl. Schallhaube und Ablüfter			
Länge	mm	3.583		4.335			
Breite	mm	1.600		1.652			
Höhe (ohne Füße)	mm	2.000		2.026			
Gewicht BHKW-Modul							
Leergewicht	(rund)	kg	5.600				
Betriebsgewicht	(rund)	kg	6.100				
Farben							
Motor, Generator			Lichtgrau (RAL 7035)				
Rahmen			Anthrazitgrau (RAL 7016)				
Schaltschrank			Vitosilber				
Schalldämmhaube			Vitosilber				
Anschlüsse		Ausführung		Norm		Größe	
AGA	Abgas-Austritt	Flansch		EN 1092-1		DN 150 / PN 10	
KO	Kondenswasser-Ablauf	Rohr		DIN EN 10220		ø22 x 2,0	
GAS	Gaseintritt	Gaskugelhahn		EN 1092-1		DN 50 / PN 16	
HV/HR	Heizungsvorlauf/-rücklauf	Flansch		EN 1092-1		DN 65 / PN 16	
AL	Abluft-Austritt	Flansch		—		580 x 580 P20	
Elektroanschluss und Erdung (gemäß Montageanleitung)			Dimensionierung entsprechend den örtlichen Gegebenheiten und einschlägigen VDE- und EVU-Vorschriften (Empfehlung siehe Tab. 5)				

Tab. 10 Abmessungen, Gewichte, Farben und Anschlüsse

Abmessungen und Anschlüsse Vitobloc 200 EM-260/390

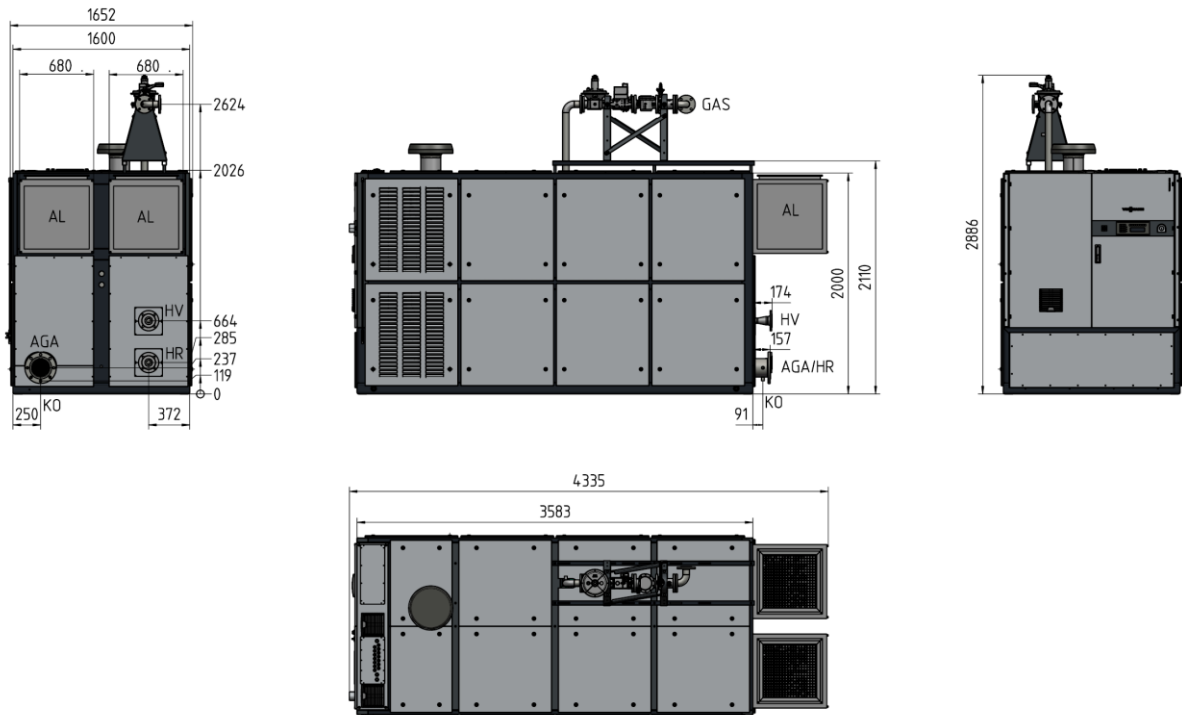


Abb. 6 Abmessungen und Anschlüsse der BHKW Module Vitobloc 200 EM-260/390 (Maße in mm);
Die bereits montierte Lüfterbox kann für das Einbringen des Moduls demontiert werden

Technische Daten

Abmessungen und Anschlüsse Vitobloc 200 EM-260/390 HT

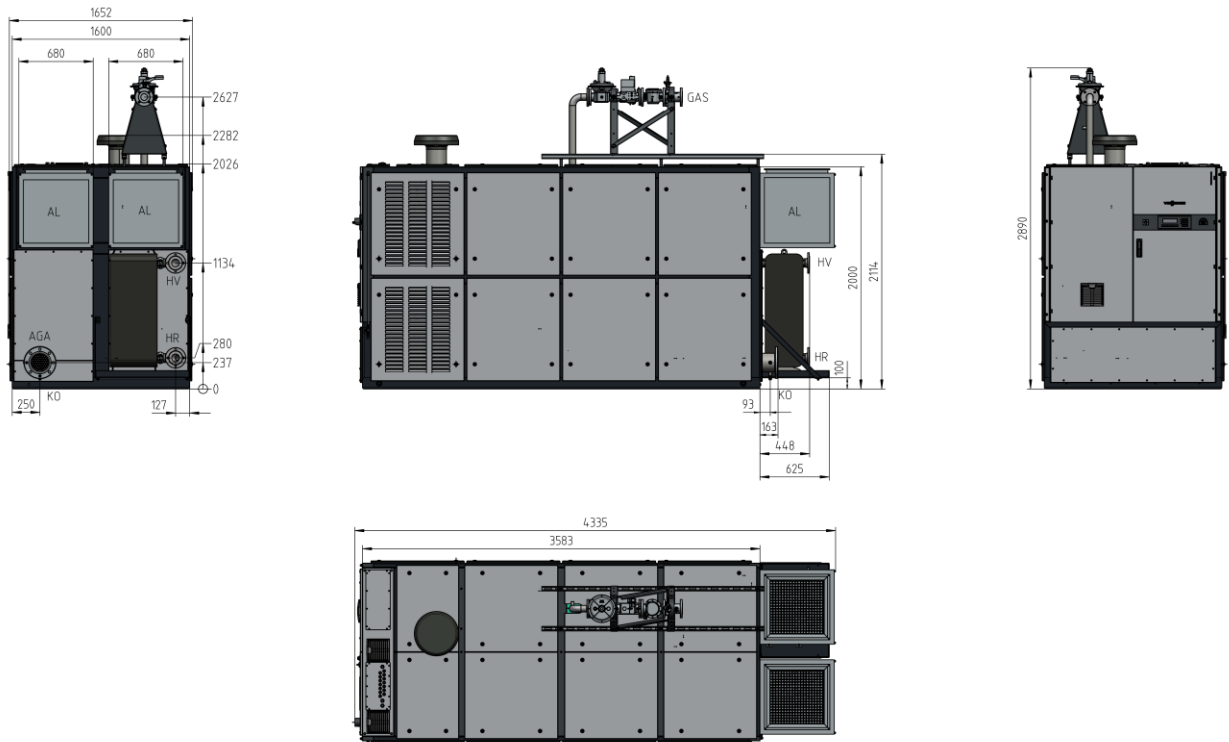


Abb. 7 Abmessungen und Anschlüsse der BHKW Module Vitobloc 200 EM-260/390 HT (Maße in mm);
Die bereits montierte Lüfterbox kann für das Einbringen des Moduls demontiert werden

4.4 Aufstellung

Ausführliche Hinweise zur Ausführung finden Sie in der „Fachreihe Erdgas-BHKW – Planungsanleitung“ sowie in der entsprechenden „Montageanleitung“.

Bei der Aufstellung des BHKW-Moduls müssen folgende Punkte beachtet werden:

- Der Aufstellraum ist entsprechend geltender Feuerungsverordnung, sowie geltender baurechtlichen Verordnungen / Vorschriften auszuführen. Für einen sicheren Betrieb, wird die Einbindung des BHKW in das jeweilige Brandschutzkonzept empfohlen.
- Zur Erhöhung der Arbeitssicherheit des Bedienpersonals sind im Aufstellraum Gas-, Rauch- und CO-Wächter zu installieren.
- Zur Bedienung und Wartung ist ein lichter unverbauter Abstand gemäß Aufstellplan (Abb. 8) freizuhalten.
- Für Wartungsarbeiten ist bauseits in unmittelbarer Nähe zum BHKW in den Heizwasser-Vorlauf ein Füll- und Entleerungshahn (z.B. ½" KFE-Hahn) und in den Heizwasser-Rücklauf ein Entlüftungsventil zu installieren.
- Die Dimensionen gelten bis zu einer einfachen Rohrlänge von 10 m – sonst muss eine separate Berechnung durchgeführt werden.
- Es wird empfohlen, die Gasanschlussleitung ca. 5m vor der BHKW-Anlage mit dem doppelten Durchmesser auszulegen, um diese Strecke als Pufferspeicher zu nutzen. Damit können Druckschwankungen bei Schaltungen von Kesseln abgefangen werden.
- Es wird der Einsatz eines geeichten Gaszählers in der Ausführung G65 empfohlen.
- Die Abluftventilatorbox kann für die Einbringung des BHKW-Moduls demontiert werden.

- Im BHKW-Modul fällt beim Betrieb Kondensat an. Es muss eine Wasservorlage (Siphonschleife) mit einer wirksamen Wassersäulenhöhe von mindestens 250 mm WS vorgesehen werden, um unzulässiges Ausströmen des Abgases über die Kondensatleitung zu verhindern. Der Füllstand der Wasservorlage ist vor jedem Starten zu kontrollieren.
- Im Abgassystem sind Taupunktunterschreitungen zu vermeiden. Anfallendes Kondensat ist kontinuierlich abzuführen. Am Kondensataustritt ist eine Wasservorlage vorzusehen. Bei Mehrmodulanlagen wird eine getrennte Abgasführung für jedes BHKW-Modul empfohlen. Bei Einsatz einer gemeinsamen Abgassammelleitung muss das Rückströmen von Abgas in nicht in Betrieb befindliche BHKW-Module durch je eine, 100% abgasdichte Motor-Absperrklappe, zuverlässig verhindert werden.
- Das Abgaskondensat ist nach geltender Vorschrift zu entsorgen.

4.5 Start-Stopp-Verhältnis

Pro Start soll das Modul mindestens 180 min in Betrieb sein (Verhältnis Anzahl Betriebsstunden zu den Starts ca. 3:1).

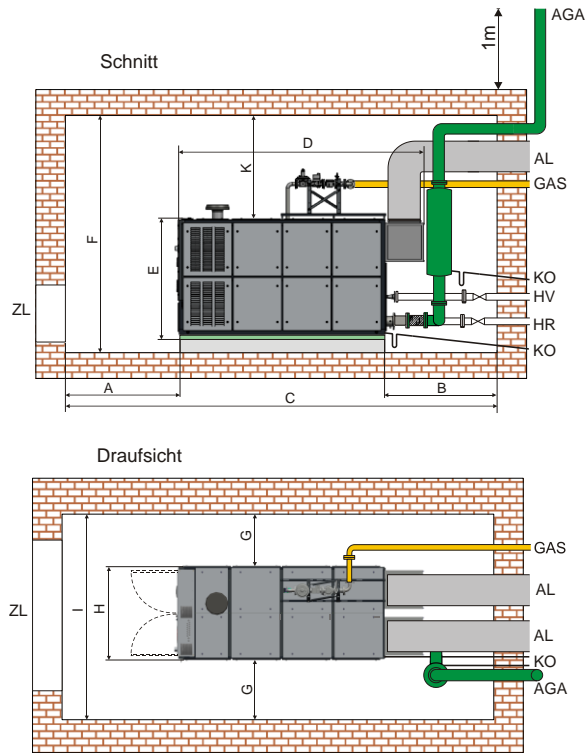
Vorzeitiger Verschleiß von Komponenten, wie u.a.:

- Starter
- Motorbauteilen
- Pumpen
- Batterien
- Lambdasonden

durch kürzere Intervalle sind betriebsbedingt und stellen kein Mangel dar.

Technische Daten

Aufstellung im Betriebsraum



Die Raumhöhe (Maß F) ist für die geforderte Höhe des Kondensatablaufs/Siphons von 250 mm und einen Sockel mit eventuell zusätzlichen schalldämmenden Maßnahmen (z.B. Sylomstreifen) ausreichend.

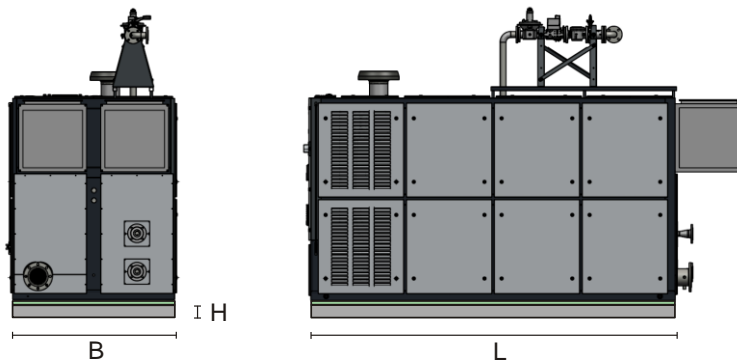
Bei höherem Sockel ist die Raumhöhe bei der Planung entsprechend anzupassen.

Eine Verringerung des Freiraumes über dem BHKW-Modul (Maß K) ist nicht zulässig.

Abb. 8		Bemerkung
A	1.000 mm	unverbaut
B	2.000 mm	Empfehlung
C	6.600 mm	
D	4.335 mm	
E	2.070 mm	
F	3.720 mm	
G	1.500 mm	unverbaut
H	1.652 mm	
I	4.660 mm	
K	1.400 mm	unverbaut

Abb. 8 Musteraufstellpläne – Darstellung ohne Armaturen und Sicherheitstechnik (Maße in mm)

Abb. 9 Aufstellmaße



Sockel-Mindestmaße
Vitobloc 200 EM-260/390

L	3.600 mm
B	1.600 mm
H	150 mm

Abb. 10 BHKW mit Sockel

5 Allgemeine Hinweise zu Planung und Betrieb

Werden die nachfolgenden Punkte eingehalten, wird die Betriebssicherheit erhöht. Störungen oder Folgeschäden aufgrund unzulässiger Betriebsbedingungen sind weder durch Gewährleistung noch durch einen Servicevertrag abgedeckt.

Auslegung

- Taktenden Ein-Aus-Betrieb vermeiden, ggf. Pufferspeicher vorsehen:
 $V_{\text{Puffer}} = Q_{\text{th}} \times 43 \text{ l/kW}_{\text{th}}$ (Mindestpuffergröße)
- Das Verhältnis der Betriebsstunden zu den Starts muss mindestens größer als 3 sein bezogen auf die Durchschnittslaufzeit, d.h. nach 3.000 Stunden Laufzeit sollten weniger als 1.000 Starts angefallen sein.

Aufstellraum

- Abgas- und Abluftschalldämpfer in schallkritischen Objekten vorsehen, elastische Verbindungen (Kompensatoren) immer einplanen.
- Auf korrekte Dimensionierung und Führung der Abluft- und Abgasleitungen achten (Druckverluste, Nennweiten, Strömungsrauschen).
- Aufstellung unter Verwendung von schwingungsentkoppelnden Elementen für Körperschallentkopplung.



GEFAHR!

Nicht gemeinsam mit einer Kesselanlage mit atmosphärischen Brenner oder einer NH₃-Kältemaschine in einem Raum/Luftverbund aufstellen.

Heizung

- Konstanten und ausreichenden Heizwasservolumenstrom sicherstellen.
- Das Blockheizkraftwerk ist vor Verschlammung aus der vorhandenen Heizungsanlage zu schützen. Es wird der Einbau einer Schmutzfangeinrichtung und eines Schlammabscheiders in den Rücklauf zum BHKW empfohlen.
- Störabschaltungen durch zu hohe Heizwasserrücklauf-Temperaturen verhindern. Die Heizwasserrücklauf-Temperatur darf sowohl im Netzersatzbetrieb als auch im Netzparallelbetrieb den zulässigen Wert nicht überschreiten.
- Bei Heizwasserrücklauf-Temperaturen kleiner dem Min.-Wert gemäß Technischen Daten (Abs. 4.1.2) ist eine Rücklauf-Temperaturerhebung vorzusehen, welche möglichst nahe am BHKW-Modul zu installieren ist.
- Die Netzersatzbetrieb-Funktion gilt nicht in Verbindung mit dem Betrieb einer Absorptionskälteanlage.

Abgas

- Abgasquerschnitt ausreichend dimensionieren.
- Das Abgassystem muss bei Fertigsystemen eine Bauartzulassung haben, druckdicht und **pulsationsfest bis 50 mbar** sein. Bei diesem Prüfdruck darf die Leckage nicht mehr als 0,006 l/m³s (entspricht H1) betragen.
- Für das Kondensat ist ein freier Ablauf mit mindestens 3% Gefälle über Siphon (U-Rohr) mit einer Höhe von mind. 250 mm zur Verhinderung von Abgasaustritt aus dem Kondensatablauf vorzusehen.
- Wasservorlagen sind so auszuführen, dass der Wasserstand kontrolliert und aufgefüllt werden kann. Die

Kondensatableitung ist regelmäßig auf Durchgängigkeit und ausreichende Wasservorlage zu prüfen.

- Montageanleitung Abgassysteme für Vitobloc 200 beachten.
- Bei Einsatz des BHKW im Wohnbereich wird dringend empfohlen, 2 aufeinanderfolgende Abgasschalldämpfer vorzusehen, um den Anforderungen besonders schutzbedürftiger Räume (nachts 25 dB(A)) nachzukommen.

Lüftung

- Ausreichende Frischluftzufuhr sichern.
- Abluft immer gesichert ins Freie abführen.
- Nicht vorgewärmte, staub-, schwefel- und halogenfreie Kühl- und Verbrennungsluft sicherstellen. Bei chlorhaltiger Luft (z.B. in Schwimmbädern) ggf. separate Zuluftansaugung vorsehen.

Kraftstoff

- Gasfließdruck 20 mbar bis 50 mbar und Methanzahl ≥ 80 beachten.
- Empfehlung: Gasanschlussleitung als Druckpuffer ca. 5m vor der BHKW-Anlage mit doppeltem Durchmesser überdimensionieren.
- Optionale Gasmengenzähler messen meist die Betriebs-Kubikmeter: Diese Werte sind nach den Richtlinien der DVGW-TRGI G 600 in Norm-Kubikmeter („z-Zahl“) umzurechnen.

Elektro

- Das BHKW erzeugt Kraftstrom mit 400 V. Es verfügt aus Sicherheitsgründen über sensible elektrische Netzschutzeinrichtungen, die entsprechend den Vorschriften auf asynchrone Netzbelastungen im Kundennetz reagieren. Sicherheitsabstellungen stellen keine Störung des BHKW dar.
- Falsche Dimensionierung der elektrischen Lasten im Netzersatzbetrieb kann zu Störabschaltungen durch Überlast führen (Induktive oder kapazitive Anlaufströme betragen bis zum 20-fachen des Nennstromes und führen zur Überlastung des BHKW!).
- Abschaltung unter Vollast auf jeden Fall vermeiden, da die Bauteile höchsten mechanischen Belastungen ausgesetzt werden.
- BHKW-Module **müssen** über ein Erdungskabel an die bauseitige Potentialausgleichsschiene angeschlossen werden (Erdungsanschluss siehe Montageanleitung).

Wartung + Betriebsstoffe

- Regelmäßige Wartung und Pflege durch qualifiziertes Personal. Wir empfehlen den Abschluss eines Wartungsvertrages.
- Beseitigen von Tropfleckagen, ordnungsgemäße Altölentsorgung, regelmäßige Prüfung der Abgaskondensatableitungen auf Funktion.
- Während längerer Betriebspausen bei der Stilllegung des Moduls die Batterien abklemmen und bei Betriebsunterbrechungen länger 12 Wochen ist eine Gewährleistungskonservierung durchzuführen.
- Gewährleistungskonservierung spätestens 24 Wochen nach Auslieferung durchführen.

6 Stichwortverzeichnis

A

Abgas	24
Abgasreinigungssystem	9
Ablüfter	9
Allgemeines	4
Anhang	24
Aufstellraum.....	24
Aufstellung.....	22
Auslegung.....	24

B

Betriebsstoffe.....	24
---------------------	----

D

Drehstrom-Synchron-Generator	8
------------------------------------	---

E

Elektro	24
Energiebilanz.....	6

F

Farben	21
--------------	----

G

Gas-Otto-Motor.....	8
Generatorleistungsteil.....	12
Gewichte	21
Grundlieferumfang.....	4
Grundrahmen	8

H

Heizung	24
---------------	----

I

Instandsetzung	15
----------------------	----

K

Kupplung	8
----------------	---

L

Lüftung.....	24
--------------	----

M

Maße.....	21
Mikroprozessorsteuerung	12
Musteraufstellpläne	23

N

Netzersatzbetrieb	5
-------------------------	---

P

Prinzipschaltbild.....	13
Produktbeschreibung.....	7

S

Schalldämmhaube	9
Schallschutzelemente.....	8
Schaltschrank	12

T

Technische Daten.....	16
-----------------------	----

U

Überwachungseinrichtungen	10
---------------------------------	----

V

Verrohrungen.....	8
-------------------	---

W

Wärmeübertragungssystem	9
Wartung.....	24
Wartung und Instandsetzung.....	15

Z

z-Zahl.....	24
-------------	----

7 Konformitätserklärung

EU-Konformitätserklärung

VISSMANN

Vitobloc 200

Blockheizkraftwerk (BHKW) mit Schaltschrank für Erdgasbetrieb

Vitobloc 200 folgende Typen:

EM-50/81	EM-199/293
EM-70/115	EM-238/363
EM-100/167	EM-260/390
EM-100/173	EM-363/498
EM-140/207	EM-401/549
EM-199/263	EM-530/660

Wir, die Viessmann Werke GmbH & Co. KG, D-35107 Allendorf, erklären in alleiniger Verantwortung, dass die bezeichneten Produkte die Bestimmungen folgender Richtlinien und Verordnungen erfüllen:

EU 2016/426	Gasgeräteverordnung
2006/42/EG	Maschinenrichtlinie
2014/30/EU	EMV-Richtlinie
2014/35/EU	Niederspannungsrichtlinie

Angewandte Normen:

ISO 12100:2011	EN 61439-1:2012 (VDE 0660-600-1:2012)
ISO 13857:2008	EN 61439-2:2012 (VDE 0660-600-2:2012)
EN 437:2009-09	VDE 0100 Beiblatt 2:2001
EN 762-2:2011	VDE 0100 Teil 410:2007
EN 1443:2003	VDE 0100 Teil 420:2016
DIN 6280-14:1997	VDE 0100 Teil 430:2010
DIN 6280-15:1997	VDE 0100 Teil 450:1990
EN 55011: 2017	VDE 0100 Teil 460:2015
EN 61000-6-2:2006	VDE 0100 Teil 510:2014
EN 60204-1:2014	VDE 0100 Teil 520:2013
EN 60034-1:2011	VDE 0100 Teil 560:2013
EN 60034-5:2007	VDE 0100 Teil 600:2017

Gemäß den Bestimmungen der genannten Richtlinien wird dieses Produkt mit **CE** - 0433 gekennzeichnet.

Allendorf, den 15. Mai 2018

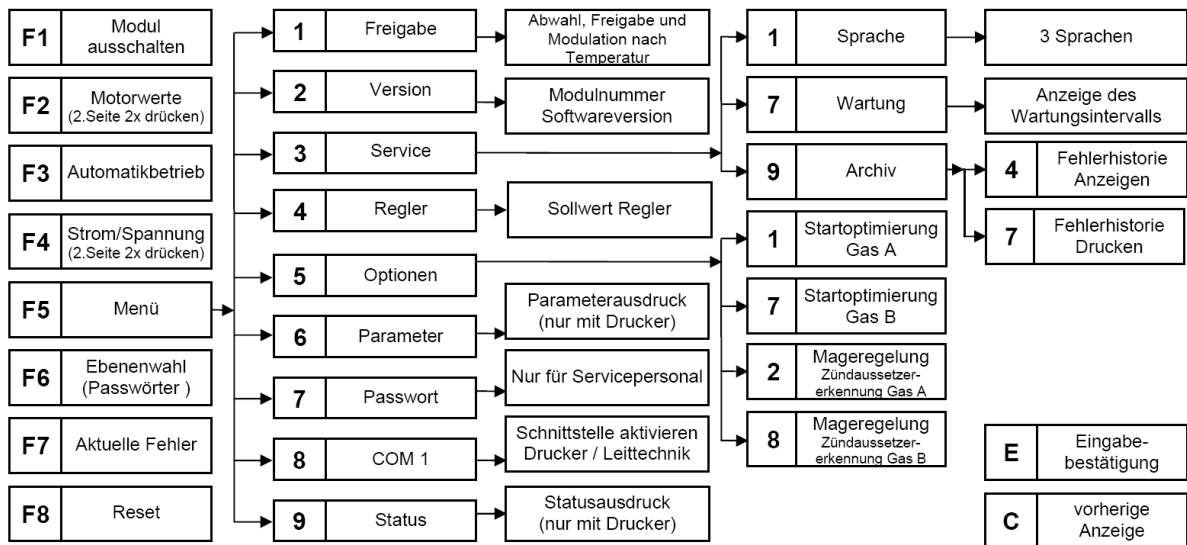
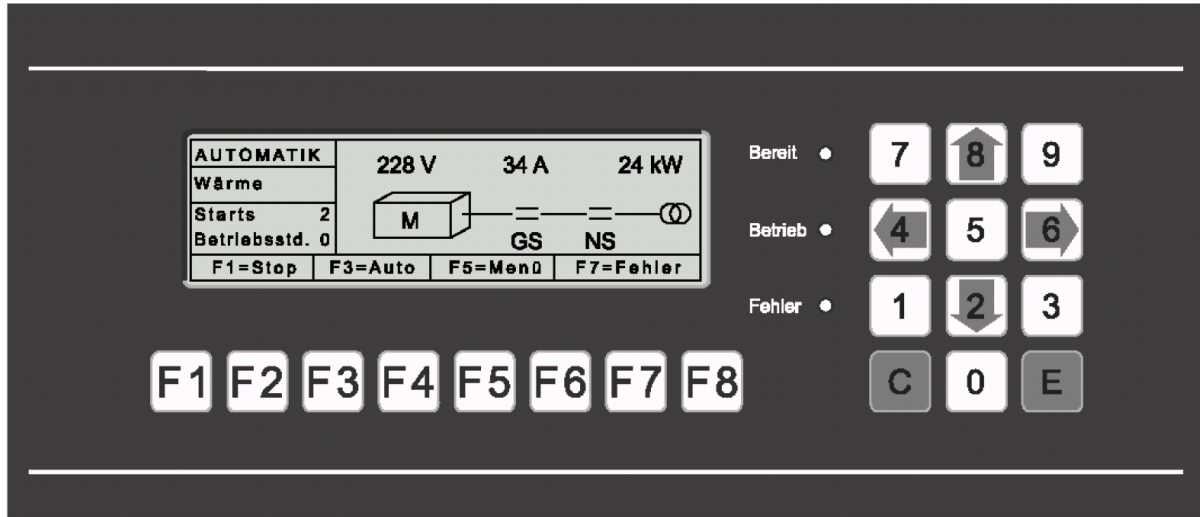
Viessmann Werke GmbH & Co. KG



ppa. Reiner Jansen
Leiter Strategisches Qualitätsmanagement

Kurzanleitung

8 Kurzanleitung



Meldungen im Fehlermenü:	0	keine Reaktion	3	Soft-Stopp
	1	Warnung	4	Sofort-Stopp
	2	20 % Leistungsreduzierung		

Notizen

Notizen

Gültigkeitshinweis

Varianten:

Option	Ausführung		Abkürzung	Bestell-Nr.			
	Varianten			7727277 (Standard)	7727144	7727145	7727146
Temperaturen Heizsystem	Standard Temperature	Rücklauf max. 75 °C	ST	X	X		
	High Temperature	Rücklauf max. 80 °C	HT			X	X
Abgas- Emissionen	Standard Emission	NOx < 250 mg/Nm ³	SE	X		X	
	Low Emission	NOx < 100 mg/Nm ³	LE		X		X

Viessmann Werke GmbH&Co KG
D-35107 Allendorf
Telefon: 06452 70-0
Telefax: 06452 70-2780
www.viessmann.de

Technische Änderungen vorbehalten!

5814287 DE