

# Serviceanleitung

für die Fachkraft

**VIESSMANN**

## Vitocrossal 300

### Typ CV3

Gas-Brennwertkessel mit MatriX-Strahlungsbrenner

**Gültigkeitshinweise siehe Seite 2.**



## Vitocrossal 300



### Sicherheitshinweise



Bitte befolgen Sie diese Sicherheitshinweise genau, um Gefahren und Schäden für Mensch und Sachwerte auszuschließen.

#### Arbeiten am Gerät

Montage, Wartung, Reparaturen müssen von autorisierten Fachkräften (Heizungsfachbetrieb/Vertragsinstallationsunternehmen) durchgeführt werden (VDE 0105, Teil 1: für Arbeiten an elektrischen Einrichtungen;

**(CH)** SEV-Vorschriften, Hausinstallationsvorschriften für Arbeiten an elektrischen Einrichtungen).

Bei Arbeiten, die ein Öffnen der Regelung erfordern, darf über die internen Bauteile keine statische Entladung stattfinden.

#### Arbeiten an Gasinstallationen

dürfen nur von einem Installateur vorgenommen werden, der vom zuständigen Gasversorgungsunternehmen dazu berechtigt ist.

Die nach TRGI '86/96 bzw. TRF 1996

**(A)** ÖVGW-TR Gas 1996,  
ÖVGW-TRF (G2)

**(CH)** SVGW

vorgeschriebenen Arbeiten zur Inbetriebnahme einer Gasanlage sind zu beachten!

#### Instandsetzungsarbeiten

an Bauteilen mit sicherheitstechnischer Funktion sind unzulässig.

#### Erstmalige Inbetriebnahme

Die Erstinbetriebnahme hat durch den Ersteller der Anlage oder einen von ihm benannten Fachkundigen zu erfolgen; dabei sind die Messwerte in einem Protokoll aufzuzeichnen.

#### Einweisung des Anlagenbetreibers

Der Ersteller der Anlage hat dem Betreiber der Anlage die Bedienungsanleitung zu übergeben und ihn in die Bedienung einzuweisen.

#### **⚠ Sicherheitshinweis!**

Dieses Signalwort kennzeichnet in dieser Anleitung Informationen, deren Beachtung für die Sicherheit von Menschen und Sachwerten notwendig ist.

#### **⚠ Vorsicht!**

Dieses Signalwort kennzeichnet in dieser Anleitung Handlungen, deren Ausführung aus Gründen der Sicherheit für Menschen und Sachwerte zu unterlassen sind.



Dieses Symbol verweist auf andere zu beachtende Anleitungen.



Zusätzliche oder abweichende Angaben für den Service in Österreich bzw. in der Schweiz.

### Gültigkeitshinweise

Gültig für die entsprechenden Brenner ab der jeweiligen Herstell-Nr.:

7259110 □ 00000 □□□,  
7259111 □ 00000 □□□,  
7259112 □ 00000 □□□,  
7259113 □ 00000 □□□,  
7259114 □ 00000 □□□,  
7259115 □ 00000 □□□,  
7259116 □ 00000 □□□,  
7259117 □ 00000 □□□

<b>Allgemeine Informationen</b>	<b>Sicherheitshinweise</b> .....	2
	<b>Gültigkeitshinweise</b> .....	2
<b>Erstinbetriebnahme und Wartung</b>	<b>Ablaufübersicht</b> .....	4
	<b>Durchführung</b> .....	5
<b>Störungsbehebung</b>	<b>Anzeigen des Diagnosesystems im Brennersteuergerät</b> .....	20
	<b>Diagnose am Brennersteuergerät</b> .....	21
	<b>Erkennen und Beheben von Störungen am Brenner</b> .....	26
<b>Zusatzinformationen</b>	<b>Technische Daten</b> .....	27
	<b>Brennerfunktion, Brennersteuergerät</b> .....	28
	<b>Bauteilübersicht</b> .....	30
	<b>Anschluss- und Verdrahtungsschema</b> .....	31
	<b>Einzelteillisten</b> .....	35
	<b>Konformitätserklärung und Herstellerbescheinigung</b> .....	40
	<b>Protokoll</b> .....	41
	<b>Stichwortverzeichnis</b> .....	42

## Ablaufübersicht

		Arbeitsschritte für die Erstinbetriebnahme	
		Arbeitsschritte für die Wartung	
<b>E</b>	<b>W</b>	<b>1. Anlage füllen und Zuluftöffnung prüfen</b> .....	Seite 5
<b>E</b>		<b>2. Siphon mit Wasser füllen</b> .....	Seite 6
<b>E</b>		<b>3. Gasart prüfen</b> .....	Seite 6
<b>E</b>		<b>4. Umstellung auf Erdgas-Einstellung LL</b> .....	Seite 7
<b>E</b>	<b>W</b>	<b>5. Ruhedruck und Anschlussdruck prüfen</b> .....	Seite 8
<b>E</b>	<b>W</b>	<b>6. Düsendruck messen</b> .....	Seite 9
<b>E</b>	<b>W</b>	<b>7. CO<sub>2</sub>-Gehalt messen</b> .....	Seite 11
<b>E</b>	<b>W</b>	<b>8. CO-Gehalt messen</b> .....	Seite 11
<b>E</b>	<b>W</b>	<b>9. Abgastemperatur messen</b> .....	Seite 12
	<b>W</b>	<b>10. Ionisationsstrom messen</b> .....	Seite 12
	<b>W</b>	<b>11. Förderdruck messen</b> .....	Seite 13
	<b>W</b>	<b>12. Anlage außer Betrieb nehmen</b> .....	Seite 13
	<b>W</b>	<b>13. Kesseltür öffnen, Reinigungsdeckel abschrauben</b> .....	Seite 13
	<b>W</b>	<b>14. Brennkammer und Heizfläche reinigen</b> .....	Seite 14
	<b>W</b>	<b>15. Abgasberührte Flächen auf Korrosionsangriff prüfen</b> .....	Seite 15
	<b>W</b>	<b>16. Flammkörper prüfen</b> .....	Seite 15
	<b>W</b>	<b>17. Zündelektrode und Ionisationselektrode prüfen</b> .....	Seite 15
	<b>W</b>	<b>18. Dichtungen, Dichtschnüre und Wärmedämmteile prüfen</b> .....	Seite 15
	<b>W</b>	<b>19. Kondenswasserablauf und Neutralisationseinrichtung auf Dichtheit prüfen</b> .....	Seite 16
	<b>W</b>	<b>20. Kesseltür und Abgassammelkasten schließen</b> .....	Seite 16
	<b>W</b>	<b>21. Sicherheitsventil auf Funktion prüfen</b> .....	Seite 16
	<b>W</b>	<b>22. Wärmedämmung prüfen</b> .....	Seite 16
	<b>W</b>	<b>23. Mischer auf Leichtgängigkeit und Dichtheit prüfen</b> .....	Seite 17
	<b>W</b>	<b>24. Zuluftöffnung des Aufstellraumes auf Funktion prüfen</b> .....	Seite 17
	<b>W</b>	<b>25. Brenner reinigen</b> .....	Seite 17
	<b>W</b>	<b>26. Brenner anbauen</b> .....	Seite 18
	<b>W</b>	<b>27. Dichtheit der beiden Ventile der Kombinationsarmatur prüfen</b> .....	Seite 18
	<b>W</b>	<b>28. Filtereinsatz der Kombinationsarmatur prüfen, ggf. austauschen</b> .....	Seite 19
	<b>W</b>	<b>29. Alle gaseitigen Verbindungsstellen auf Dichtheit prüfen</b> .....	Seite 19
	<b>W</b>	<b>30. Abschlussmessung durchführen</b> .....	Seite 19

## Durchführung

**Hinweis!**

Die hier beschriebene Inbetriebnahme bezieht sich ausschließlich auf den Heizkessel. Sie umfasst nur einen Teil der nach TRGI '86/96 vorgeschriebenen Arbeiten zur Inbetriebnahme einer Gasanlage!

**⚠ Sicherheitshinweis**

Vor und nach Arbeiten an Gasgeräten muss eine CO-Messung durchgeführt werden, um Gesundheitsgefährdungen auszuschließen und den einwandfreien Zustand der Anlage gewährleisten zu können.

**Hinweis!**

Verbrennungswerte bei aufgeheiztem Heizkessel (min. 2 Minuten Laufzeit und 60°C Kesselwassertemperatur) und angebaute Brennerhaube aufnehmen.

Erstinbetriebnahme

Wartung

## 1. Anlage füllen und Zuluftöffnung prüfen

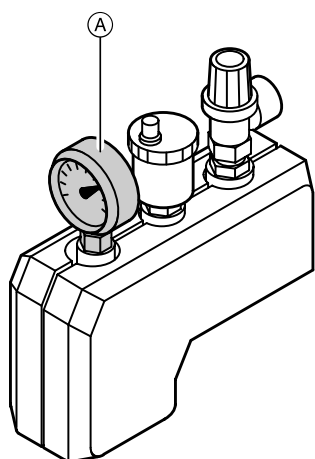


Bedienungsanleitung

1. Prüfen, ob die Zuluftöffnung des Aufstellraumes geöffnet ist.
2. Vordruck des Membran-Ausdehnungsgefäßes bei kalter Anlage prüfen.
3. Eventuell vorhandene Rückschlagklappen öffnen.
4. Heizungsanlage mit Wasser füllen und entlüften, bis der Fülldruck größer (0,1 bis 0,2 bar) als der Vordruck des Membran-Ausdehnungsgefäßes ist.
5. Diesen Druck am Manometer **(A)** markieren.  
Zul. Betriebsüberdruck ..... 3 bar
6. Rückschlagklappen wieder in Betriebsstellung zurückstellen.

→ **Hinweis!**

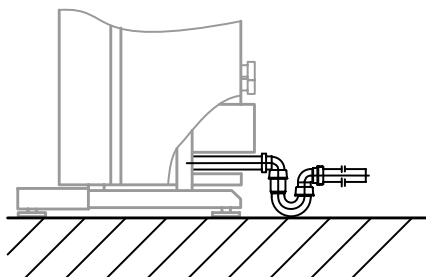
Ist der Vordruck des Membran-Ausdehnungsgefäßes niedriger als der statische Druck der Anlage, so viel Stickstoff nachfüllen, bis der Vordruck größer (0,1 bis 0,2 bar) als der statische Druck der Anlage ist. Der statische Druck entspricht der statischen Höhe.



## Durchführung (Fortsetzung)

### Erstinbetriebnahme

#### 2. Siphon mit Wasser füllen



1. Siphon lösen und mit Wasser füllen.

→ **⚠ Sicherheitshinweis!**

*Falls der Siphon nicht mit Wasser gefüllt wird, besteht die Gefahr, dass Abgas austritt.*

2. Ungehinderten Abfluss des Kondenswassers prüfen.

3. Siphon wieder anbauen.

### Erstinbetriebnahme

#### 3. Gasart prüfen

1. Gasart und Wobbeindex (Wo) beim Gasversorgungsunternehmen erfragen.

→ **Hinweis!**

*Im Anlieferungszustand ist der Brenner für Erdgas E vorgerichtet.*

- Mit der **Erdgas-Einstellung E** können die Heizkessel im Wobbeindexbereich 12,0 bis 16,1 kWh/m<sup>3</sup> (43,2 bis 58,0 MJ/m<sup>3</sup>) betrieben werden.
- Mit der **Erdgas-Einstellung LL** können die Heizkessel im Wobbeindexbereich 10,0 bis 13,1 kWh/m<sup>3</sup> (36,0 bis 47,2 MJ/m<sup>3</sup>) betrieben werden (nicht in **A** und **CH**).

2. Der Brenner muss, falls notwendig, entsprechend den Angaben des Gasversorgungsunternehmens auf die andere Gasart umgestellt werden.

Falls eine Umstellung erforderlich ist, siehe Seite 7.

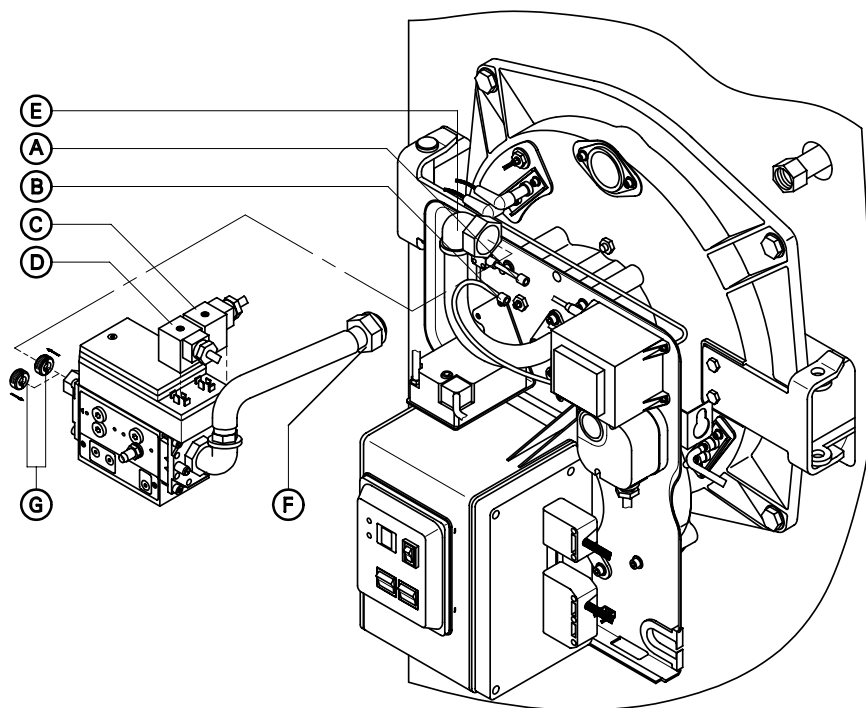
3. Gasart in Protokoll auf der vorletzten Seite aufnehmen.

## Durchführung (Fortsetzung)

## Erstinbetriebnahme

## 4. Umstellung auf Erdgas-Einstellung LL

(A), (CH): nicht in Österreich und in der Schweiz



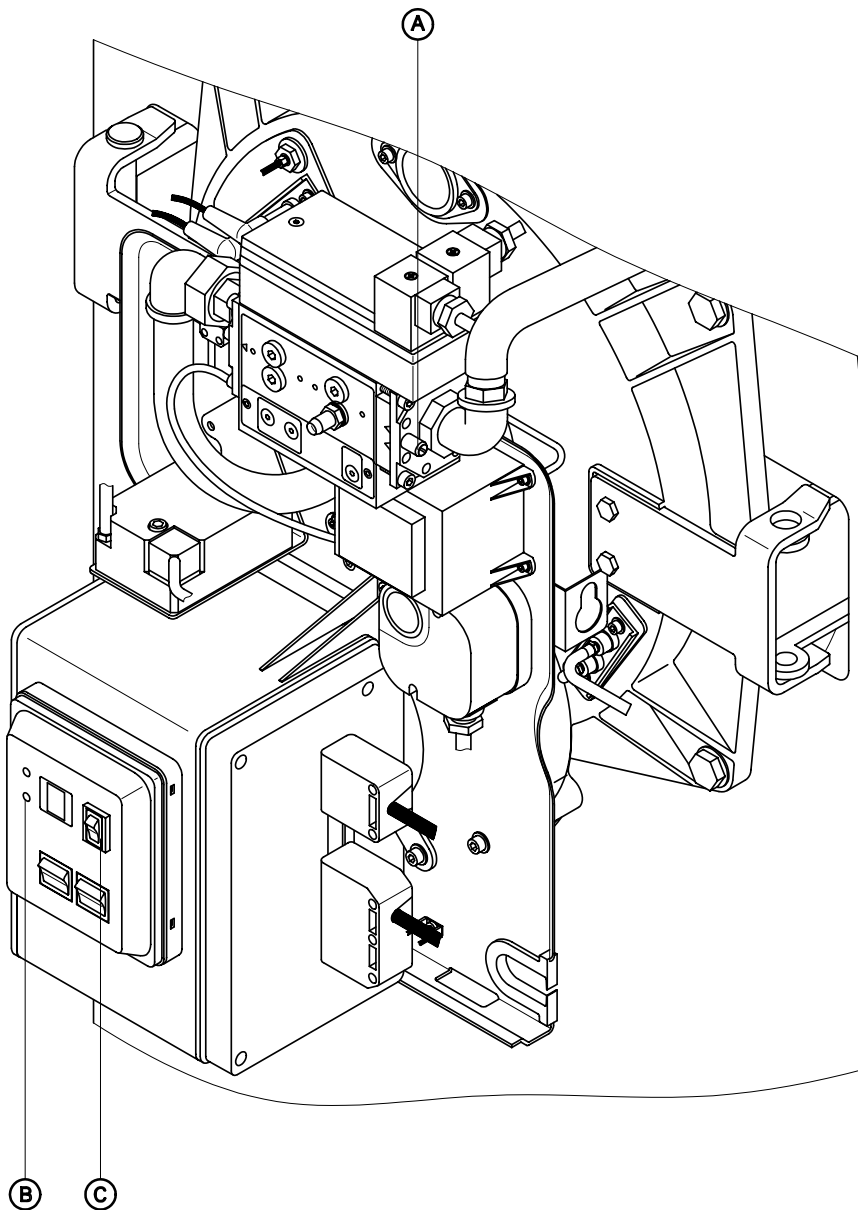
1. Gasabsperrrahn schließen.
2. Schalter „**⓪**“ an der Regelung abschalten.
3. Hauptschalter (außerhalb des Aufstellraumes) bzw. Netzspannung abschalten und gegen Wiedereinschalten sichern.
4. Steuerleitungen **(A)** und **(B)** von Kombinationsarmatur lösen.
5. Steckverbinder **(C)** und **(D)** lösen und abziehen.
6. Verschraubungen **(E)** und **(F)** lösen und Kombinationsarmatur abnehmen.
7. Blende **(G)** herausschrauben.
8. Blende **(G)** für Erdgas LL aus dem beiliegenden Beipack entnehmen und einschrauben (Durchmesser siehe Tabelle Seite 27).
9. Kombinationsarmatur wieder einbauen. Dichtung in die Verschraubung **(E)** am Mischrohr einlegen (Verschraubung **(F)** ohne Dichtung).
10. Schwarze Steuerleitung **(A)** an Nippel „p<sub>F</sub>“ und blaue Steuerleitung **(B)** an Nippel „p<sub>L</sub>“ anschließen.
11. Beiliegenden Aufkleber „Eingestellt auf ...“ über den vorhandenen Aufkleber am Brennerchassis kleben.
12. Steckverbinder **(C)** und **(D)** aufstecken und anschrauben.
13. **⚠ Sicherheitshinweis!**  
Brenner in Betrieb nehmen (siehe Seite 9) und Dichtheit der Verschraubungen prüfen.

**Durchführung** (Fortsetzung)

Erstinbetriebnahme

Wartung

**5. Ruhedruck und Anschlussdruck prüfen**



**Ruhedruck**

1. Gasabsperrhahn schließen.
2. Schraube im Mess-Stutzen (A) lösen, nicht herausdrehen. U-Rohr-Manometer anschließen.
3. Gasabsperrhahn öffnen.
4. Ruhedruck messen (max. 50 mbar).

**Anschlussdruck (Fließdruck)**

5. Hauptschalter (außerhalb des Aufstellraumes) bzw. Netzspannung einschalten.
6. Anlagenschalter „I“ an der Regelung einschalten. Falls Brennerstörleuchte an der Regelung und rote Störanzeige „I“ (B) leuchten: Entstörtaste (C) drücken.
7. Schornsteinfeger-Prüfschalter „#“ von „⊗“ auf „⊕“ schalten. Heizkessel geht mit max. Wärmeleistung in Betrieb.
8. Anschlussdruck (Fließdruck) messen, er sollte zwischen 17,4 und 50 mbar liegen. Der Gasdruckwächter ist werkseitig auf 10 mbar eingestellt. Einstellung nicht verändern.
9. Liegt der Anschlussdruck im angegebenen Bereich, weiter bei Punkt 10. Weicht der Anschlussdruck von den vorgegebenen Werten ab, siehe Tabelle unten.
10. Messwert in Protokoll eintragen.
11. Schornsteinfeger-Prüfschalter „#“ wieder auf „⊗“ schalten.
12. Gasabsperrhahn schließen.
13. U-Rohr-Manometer abnehmen, Mess-Stutzen schließen.

Anschlussdruck (Fließdruck)	Maßnahme
unter 15 mbar	Keine Einstellung vornehmen, und das Gasversorgungsunternehmen (GVU) benachrichtigen
15 bis 17,4 mbar	Achtung! Der Heizkessel darf nur vorübergehend (Notbetrieb) mit dieser Einstellung betrieben werden. Gasversorgungsunternehmen (GVU) benachrichtigen.
17,4 bis 50 mbar	Heizkessel in Betrieb nehmen
über 50 mbar	Separaten Gasdruckregler mit „0-Abschluss“ der Kesselanlage vorschalten, und Druck auf 20 mbar einstellen.

5681 281

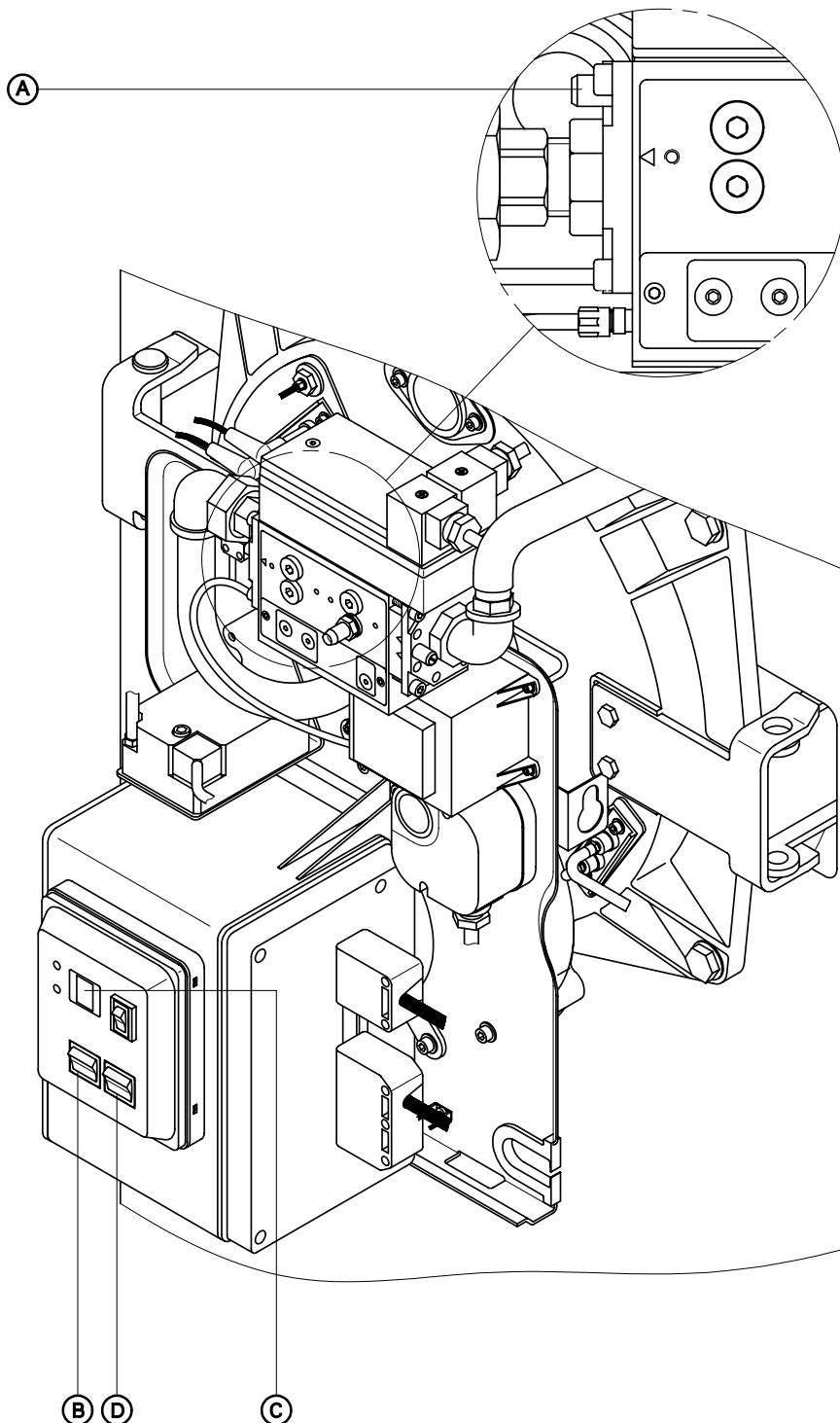


## Durchführung (Fortsetzung)

Erstinbetriebnahme

Wartung

## 6. Düsendruck messen



1. Schraube im Mess-Stutzen (A) lösen, nicht herausdrehen, U-Rohr-Manometer anschließen.
2. Gasabsperrhahn öffnen, Brenner in Betrieb nehmen.
3. Service-Taste (B) betätigen und ca. 5 Sekunden festhalten, bis im Anzeigefeld (C) die Ziffer „7“ blinkt.
4. Wippschalter (D) auf „+“ drücken, der Heizkessel läuft mit max. Wärmeleistung.
5. Düsendruck messen.  
Der Messwert muss mit dem angegebenen Wert in der Düsendrucktabelle (siehe Seite 10) übereinstimmen.
6. Messwert in Protokoll eintragen.
7. Gasabsperrhahn schließen (Brenner geht außer Betrieb).
8. U-Rohr-Manometer abnehmen, Mess-Stutzen (A) schließen.
9. **⚠ Sicherheitshinweis!**  
Gasdichtheit der Mess-Stutzen und Verschraubungen prüfen.

**Durchführung** (Fortsetzung)**E**rstinbetriebnahme**W**artung**6. Düsendruck messen (Fortsetzung)****Düsendrucktabelle für die Erdgas-Einstellungen E und LL****⚠ Sicherheitshinweis!**

Prüfen, ob die Düsendrucktabelle für den Brenner gültig ist. Dazu die Herstell-Nr. auf dem Typenschild mit den Angaben zur Herstell-Nr. auf Seite 2 vergleichen.

Gasfamilie (Gasart)	Gas- gruppe	Wobbeindex Wo		Anschlussdruck mbar*1		Nenn-Wärmeleistung des Heizkessels			
		kWh/m <sup>3</sup>	MJ/m <sup>3</sup>			24 kW	33 kW	46 kW	65 kW
Erdgas	E	15,00	54,00	20,0	Düsendruck mbar*1	10,4	11,6	10,5	11,5
	LL*2	12,40	44,60	20,0	Düsendruck mbar*1	10,4	11,6	10,5	11,5

\*1 1 mbar entspricht annähernd 10 mmWS; z. B. sind 12,0 mbar  $\approx$  120 mmWS.

\*2 (A), (CH): Erdgas LL nicht in Österreich und in der Schweiz.

Die Düsendrücke gelten für 15°C, 1013 mbar, trocken.

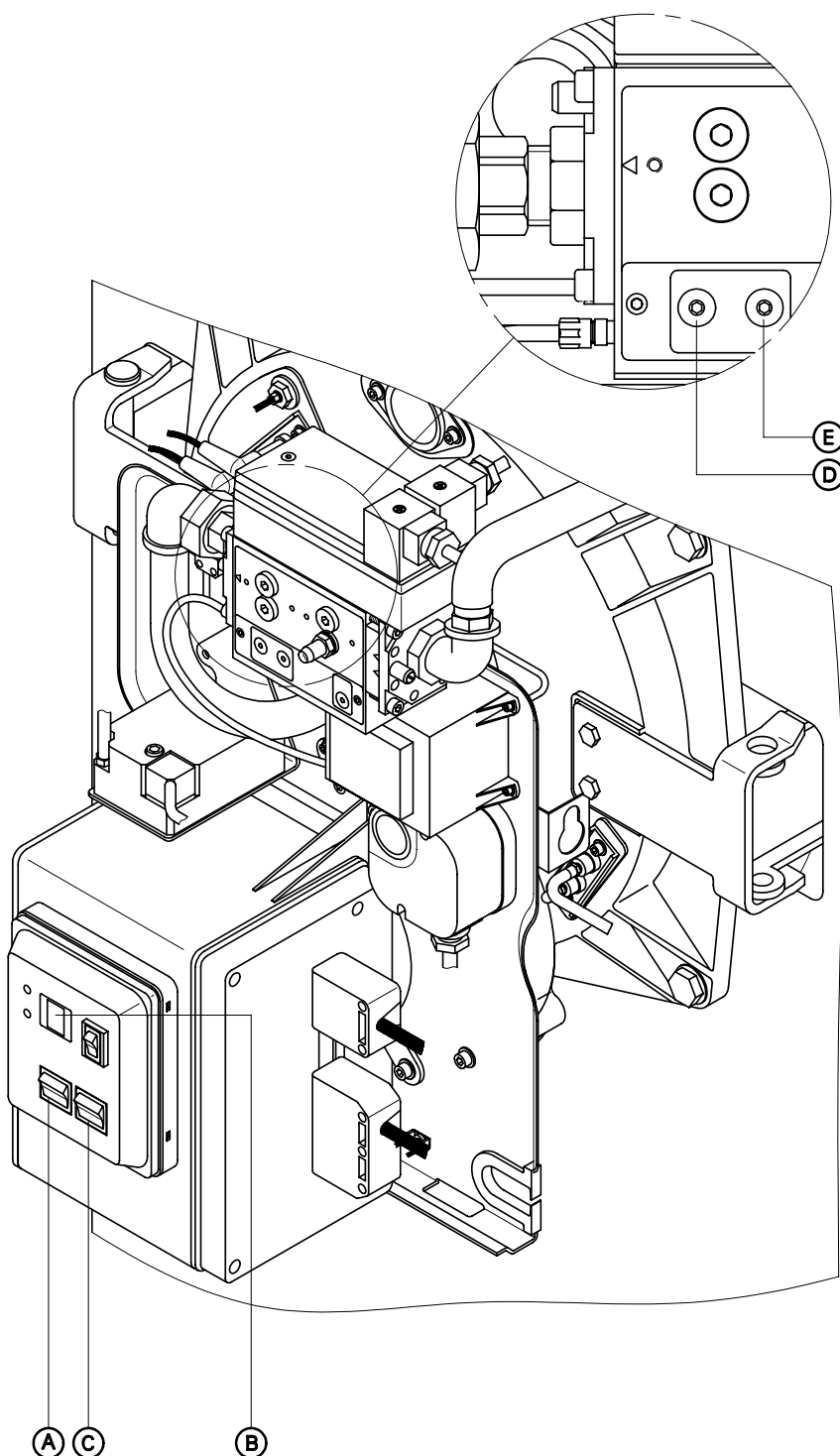
Wegen der werkseitigen Einstellung E bzw. LL dürfen Gasdrücke nicht abweichend von diesen Angaben verändert werden.

Entsprechend §4 der Heizungsanlagen-Verordnung ist der Wärmeerzeuger auf die benötigte Nenn-Wärmeleistung einzustellen.

## Durchführung (Fortsetzung)

Erstinbetriebnahme

Wartung

7. CO<sub>2</sub>-Gehalt messen

1. Gasabsperrrhahn öffnen, Brenner in Betrieb nehmen.
2. Service-Taste (A) betätigen und ca. 5 Sekunden festhalten, bis im Anzeigefeld (B) die Ziffer „1“ blinkt.
3. Wippschalter (C) auf „+“ drücken, der Heizkessel läuft mit max. Wärmeleistung.
4. CO<sub>2</sub>-Abgasmessung am Abgasrohr vornehmen. Der CO<sub>2</sub>-Gehalt soll 9,0 bis 9,5% betragen.
5. Falls der CO<sub>2</sub>-Gehalt verändert werden muss, Einstellschraube „V“ (D) verdrehen (Innensechskantschlüssel 2,5 mm) bis CO<sub>2</sub>-Gehalt im angegebenen Bereich liegt.
6. Wippschalter (C) auf „-“ drücken, der Heizkessel läuft mit min. Wärmeleistung.
7. CO<sub>2</sub>-Abgasmessung am Abgasrohr vornehmen. Der CO<sub>2</sub>-Gehalt soll 9,0 bis 9,5% betragen.
8. Falls der CO<sub>2</sub>-Gehalt verändert werden muss, Einstellschraube „N“ (E) in kleinen Schritten verdrehen (Innensechskantschlüssel 2,5 mm) bis CO<sub>2</sub>-Gehalt im angegebenen Bereich liegt.
9. Wippschalter (C) auf „+“ drücken, der Heizkessel läuft mit max. Wärmeleistung.
10. CO<sub>2</sub>-Gehalt messen. Liegt der Wert nicht im Bereich von 9,0 bis 9,5%, Punkt 5 wiederholen.
12. Service-Taste (A) ca. 2 Sekunden drücken, bis im Anzeigefeld (B) die Ziffer „1“ nicht mehr blinkt (Beendigung des Einstellmodus).

Erstinbetriebnahme

Wartung

## 8. CO-Gehalt messen

1. CO-Gehalt am Abgasrohr messen.
2. Messwert in Protokoll eintragen.

## Durchführung (Fortsetzung)

Erstinbetriebnahme

Wartung

### 9. Abgastemperatur messen

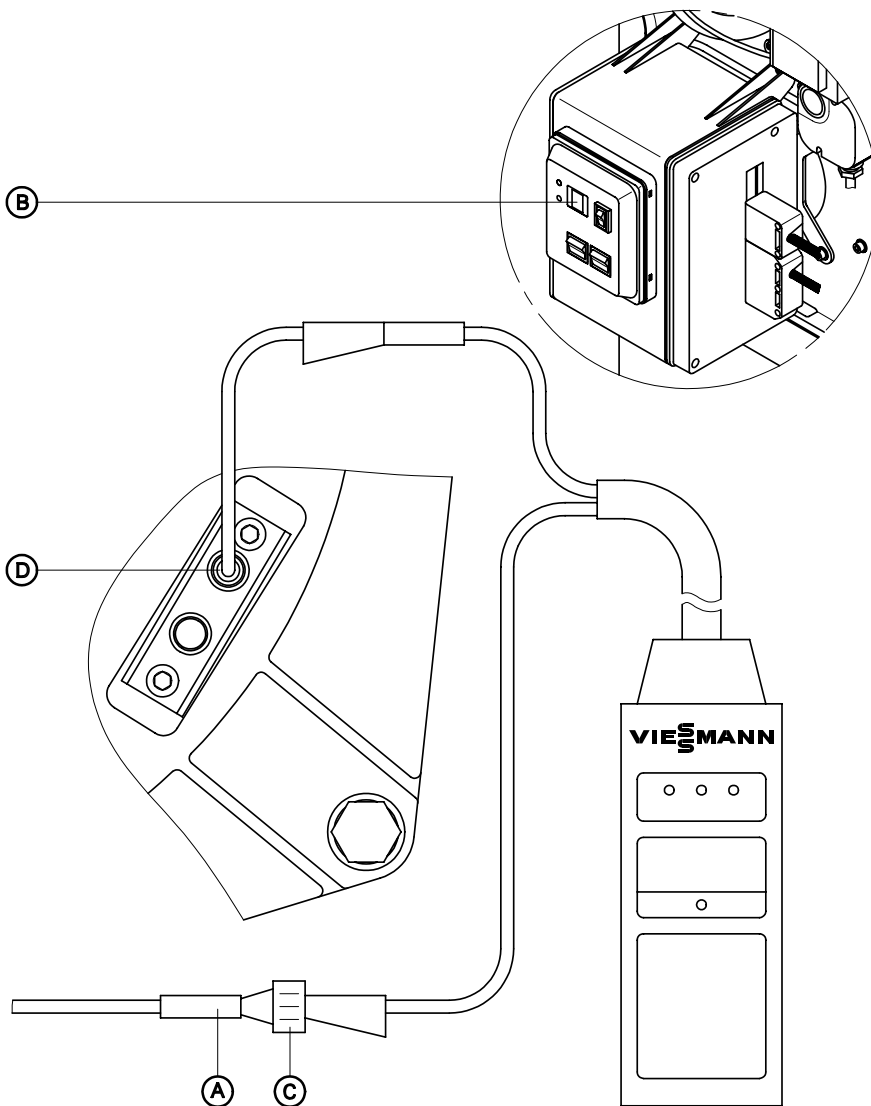
1. Abgastemperatur (brutto) am Abgasrohr messen.
2. Messwert in Protokoll eintragen.

Wartung

### 10. Ionisationsstrom messen

#### ⚠ **Sicherheitshinweis!**

Vor Anschluss des Messgerätes Anlagenschalter an der Kesselkreisregelung ausschalten.



1. Stecker der Ionisationsleitung (A) abziehen. Schornsteinfeger-Prüfschalter „“ auf „“ stellen.
2. Anlagenschalter „“ einschalten. Anschließend muss Störabschaltung erfolgen. Anzeige (B): „“ blinkt, rote Störanzeige „“ leuchtet.
3. Anlagenschalter abschalten.

#### **Hinweis!**

Zur Messung nur Viessmann Testomatik-Gas verwenden.

4. Messleitung Nr. 1 an Testomatik-Gas anschließen.
5. Stecker (A) der Ionisationsstromleitung mit Adapter (C) zusammenstecken.
6. Buchse (D) der Messleitung auf Ionisationselektrode stecken.
7. Anlagenschalter „“ einschalten.
8. Ionisationsstrom messen. Der Mindestionisationsstrom soll ca. 2 bis 3 Sekunden nach Öffnen des Gasventils min. 15  $\mu$ A betragen.
9. Messwert in Protokoll eintragen.
10. Anlagenschalter „“ abschalten, Schornsteinfeger-Prüfschalter „“ wieder auf „“ stellen. Messgerät abnehmen und Steckverbindung der Ionisationsstromleitung zusammenstecken.
11. Anlagenschalter einschalten.

**Durchführung (Fortsetzung)****W**artung**11. Förderdruck messen**

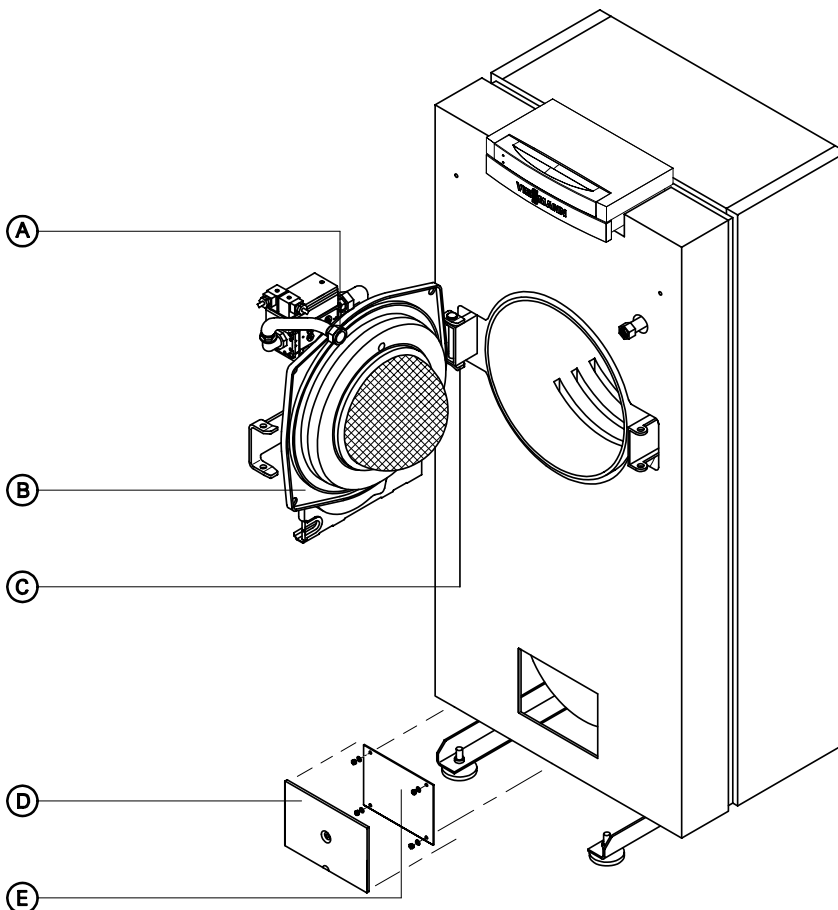
1. Förderdruck in Pa am Kesselende messen (1 Pa = 0,01 mbar).
2. Messwert in Protokoll eintragen.

**W**artung**12. Anlage außer Betrieb nehmen**

1. Hauptschalter bzw. Netzspannung abschalten und gegen fremdes Wiedereinschalten sichern.
2. Brennerhaube abbauen.
3. Anschluss-Steckverbinder **41** und **90** vom Brenner abziehen.
4. Gasabsperrhahn schließen.

**W**artung**13. Kesseltür öffnen, Reinigungsdeckel abschrauben**

1. Verschraubung **A** am Gasanschlussrohr lösen.
2. Vier Schrauben an der Kesseltür **B** lösen (Scharnierbolzen **C** muss eingesteckt sein) und Kesseltür aufklappen.
3. Abdeckung **D** abziehen.
4. Reinigungsdeckel **E** vom Abgassammelkasten abschrauben.



5681 281

**⚠ Sicherheitshinweis!**

**Keine Drahtbürsten oder spitze Gegenstände benutzen.**

An abgasberührten Teilen dürfen keine Kratzer oder andere Beschädigungen entstehen.

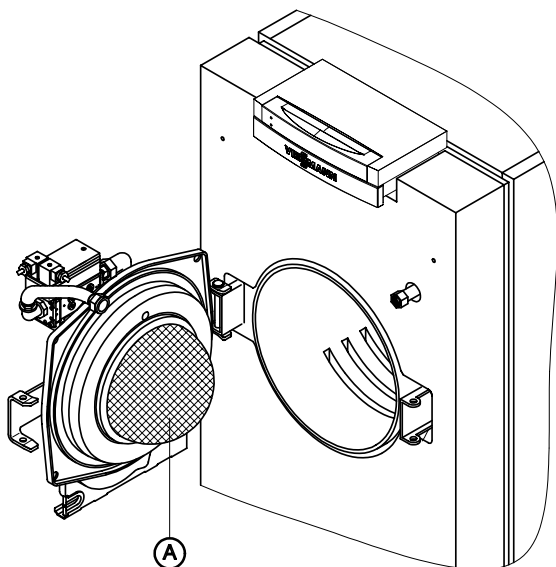
Abgasberührte Teile dürfen nicht mit unlegiertem Eisen in Berührung kommen, da dies zu Korrosionsschäden führen kann. Falls erforderlich Kunststoffbürsten verwenden.

1. Siphon (siehe Seite 6) vom Abgassammelkasten lösen und Abgassammelkasten direkt an Entwässerung anschließen.
2. Brennkammer und Heizflächen reinigen.
  - Zur üblichen Reinigung gründlich mit Wasserstrahl spülen.
  - Bei fest anhaftende Rückständen, Oberflächenverfärbungen oder Rußablagerungen, können Reinigungsmittel verwendet werden. Dabei folgende Hinweise beachten:
    - Lösungsmittelfreie Reinigungsmittel verwenden. Darauf achten, dass kein Reinigungsmittel zwischen Kesselkörper und Wärmedämmung gelangt.
    - Liegen Rußablagerungen vor, Reinigung mit alkalischen Mitteln mit Tensidzusatz vornehmen (z. B. Fauch 600\*<sup>1</sup>).
    - Durch Verbrennungsrückstände können dünne, gelbbraunliche Oberflächenverfärbungen und fest anhaftende Beläge entstehen, die ggf. auch erst nach Entfernen der Rußablagerungen sichtbar werden. Um Oberflächenverfärbungen und fest anhaftende Beläge zu beseitigen, leicht saure, chloridfreie Reinigungsmittel auf der Basis von Phosphorsäure verwenden (z. B. Antox 75 E\*<sup>1</sup>).
3. Gelöste Rückstände aus dem Heizkessel entfernen, Heizflächen und Abgassammelkasten gründlich mit Wasserstrahl spülen.

→ **Hinweis!**

Die Herstellerangaben der Reinigungsmittel beachten. Ggf. Schutzbrille, Schutzhandschuhe und Schutzkleidung tragen.

\*<sup>1</sup>Hersteller: Hebro Chemie GmbH  
Rostocker Straße 40  
D-41199 Mönchengladbach

**Durchführung** (Fortsetzung)**W**artung**15. Abgasberührte Flächen auf Korrosionsangriff prüfen****W**artung**16. Flammkörper prüfen**

1. Das Drahtgewebe des Flammkörpers (A) auf Beschädigung prüfen. Leichte wellenartige Verformungen sind unbedenklich.

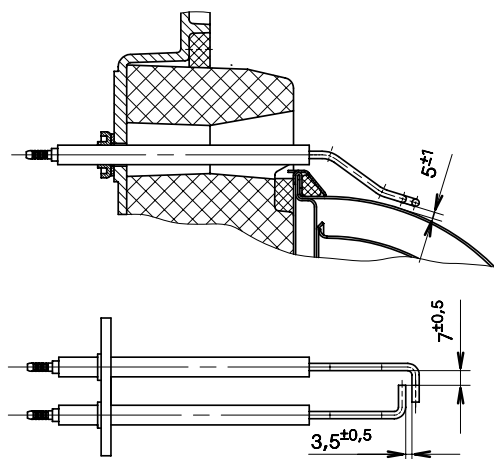
2. Falls erforderlich, den Flammkörper (A) austauschen.



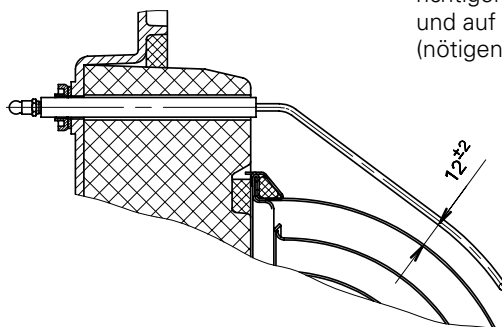
*Montageanleitung  
Austausch von Brenner-  
bauteilen*

**W**artung**17. Zündelektrode und Ionisationselektrode prüfen**

Zündelektrode



Ionisationselektrode



Zünd- und Ionisationselektrode auf richtigen Abstand zum Flammkörper und auf Beschädigungen prüfen (nötigenfalls austauschen).

**W**artung**18. Dichtungen, Dichtschnüre und Wärmedämmteile prüfen**

1. Dichtungen und Dichtschnüre prüfen.

2. Wärmedämmteile der Kesseltür prüfen.

3. Alle heizwasserseitigen und ggf. trinkwasserseitigen Anschlüsse auf Dichtheit prüfen.

4. Beschädigte Teile austauschen.

## Durchführung (Fortsetzung)

### Wartung

#### 19. Kondenswasserablauf und Neutralisationseinrichtung auf Dichtheit prüfen

1. Wasser in den Abgassammelkasten einfüllen und Dichtheit und Funktion prüfen. Das Wasser muss rückstaufrei abfließen. Falls erforderlich Siphon reinigen.  
→ **Hinweis!**  
*Angaben des Herstellers der Neutralisationseinrichtung (falls vorhanden) beachten.*
2. Wenn sich überwiegend Schlamm in der Neutralisationseinrichtung befindet, das Neutralisationsmittel vollständig austauschen.  
→ **Hinweis!**  
*Das Neutralisationsmittel kann über die Fa. Viessmann unter Best.-Nr. 9524 670 bezogen werden.*
3. Siphon wieder am Abgassammelkasten anschließen.

### Wartung

#### 20. Kesseltür und Abgassammelkasten schließen

1. Befestigungsschrauben der Kesseltür gleichmäßig und über Kreuz anziehen.
2. Reinigungsdeckel an Abgassammelkasten schrauben.

### Wartung

#### 21. Sicherheitsventil auf Funktion prüfen

### Wartung

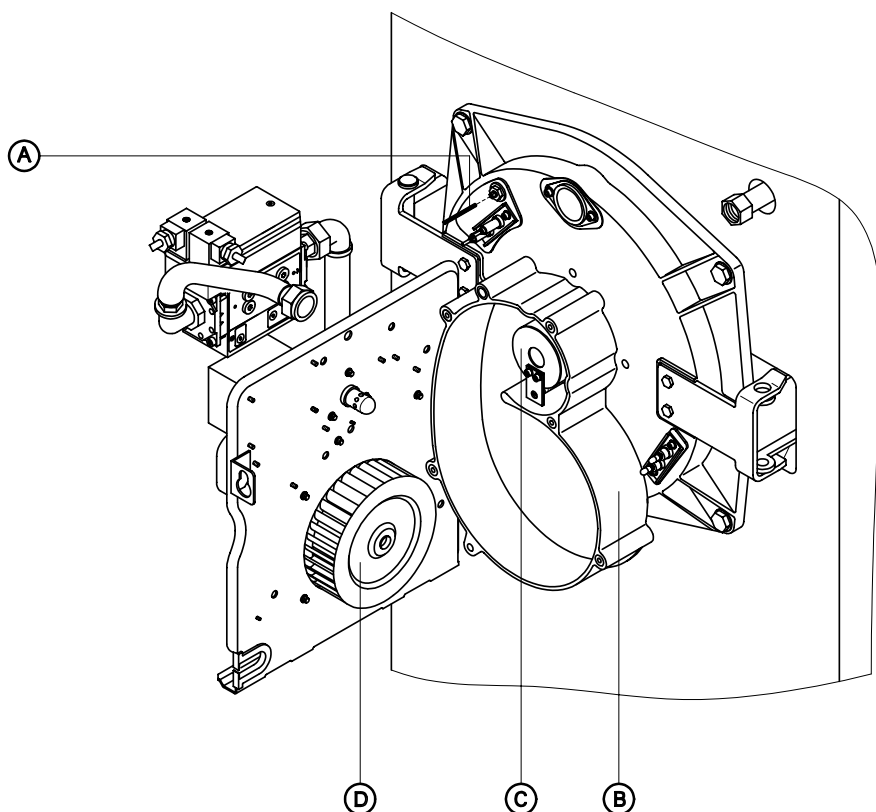
#### 22. Wärmedämmung prüfen

1. Wärmedämmung auf Sitz prüfen und ggf. nachrichten.
2. Leitungsdurchführungen und Zugentlastungen auf festen Sitz prüfen.



**Durchführung** (Fortsetzung)**W**artung**23. Mischer auf Leichtgängigkeit und Dichtheit prüfen (falls vorhanden)**

1. Motorhebel vom Mischergriff abziehen.
2. Mischer auf Leichtgängigkeit prüfen.
3. Dichtheit des Mixers prüfen.  
Bei Undichtheit O-Ring-Dichtungen austauschen.
4. Motorhebel wieder einrasten.

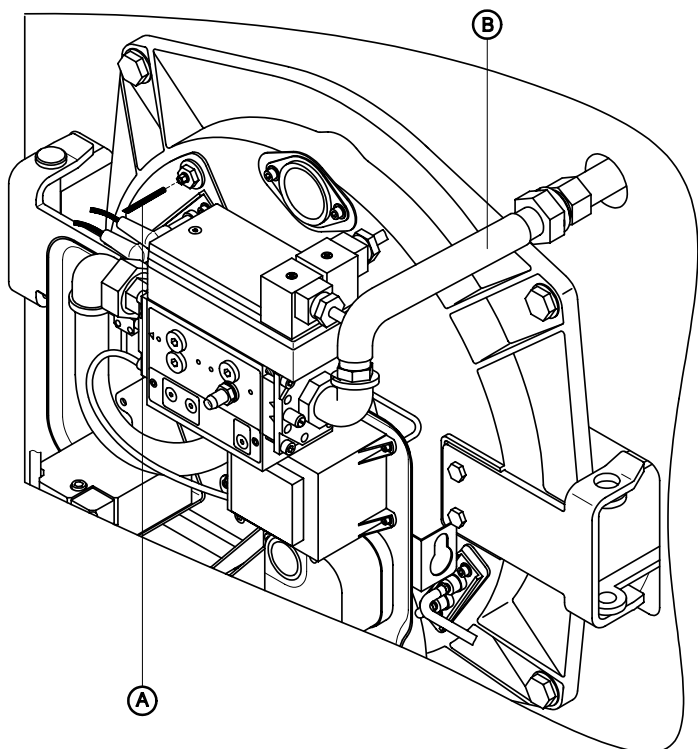
**W**artung**24. Zuluftöffnung des Aufstellraumes auf Funktion prüfen****W**artung**25. Brenner reinigen**

1. Leitungen der Zünd- und Ionisations-  
elektroden abziehen.
  2. Steuerleitung (A) (schwarz) von  
Kesseltür lösen.
  3. Brenner von Gehäuse (B) abschrauben,  
Schnellverschluss lösen und Brenner  
in Wartungsposition einhängen.
  4. Gehäuse (B), Mischeinrichtung (C)  
und Gebläserad (D) reinigen.
- Hinweis!**  
*Einstellung der Mischeinrichtung (C)  
nicht verändern.*
5. Befestigung Gebläserad (D) prüfen.

## Durchführung (Fortsetzung)

Wartung

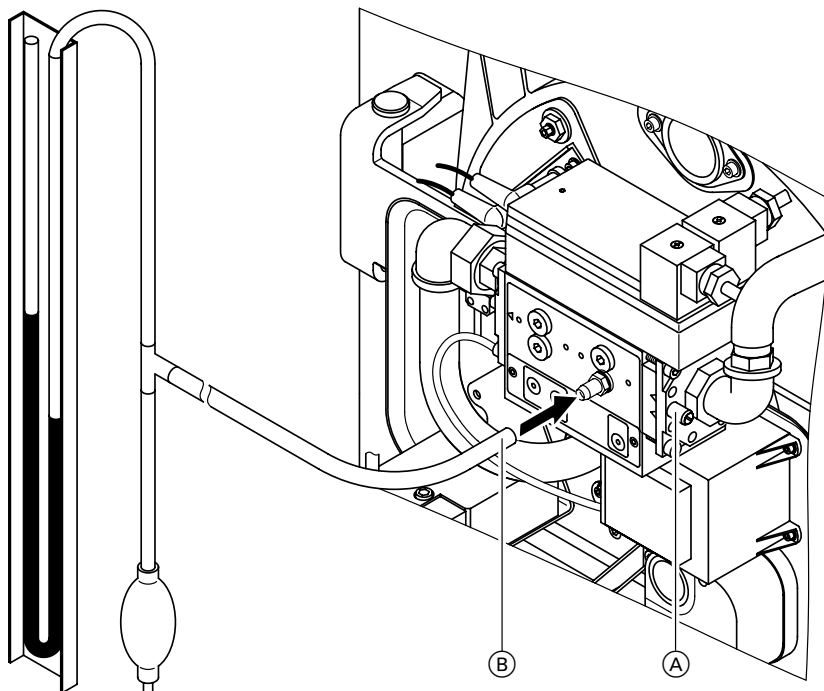
### 26. Brenner anbauen



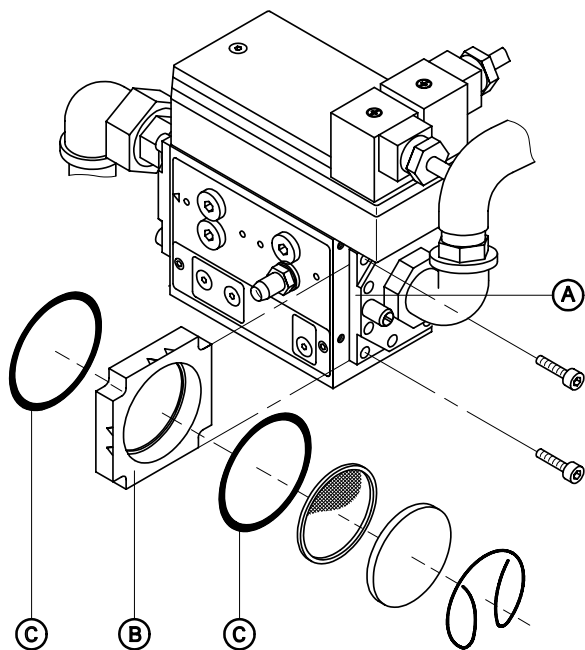
1. Brenner an Kesseltür bauen.
2. Zünd- und Ionisationsleitung aufstecken.
3. Steuerleitung (A) (schwarz) anbauen.
4. Flexible Gasleitung (B) anschrauben (ohne Dichtung).  
 (CH) Flexible Gasleitung (B) mit neuer Flachdichtung anschrauben.

Wartung

### 27. Dichtheit der beiden Ventile der Kombinationsarmatur prüfen



1. Gasabsperrrahm schließen.
2. Schraube im Mess-Stutzen (A) lösen, nicht herausdrehen.
3. Schraube im Mess-Stutzen (B) lösen, nicht herausdrehen.
4. U-Rohr-Manometer mit Handpumpe am Mess-Stutzen (B) anschließen.
5. Durch mäßiges Betätigen der Handpumpe Prüfdruck von ca. 50 mbar aufbauen.
6. Ca. 5 Minuten zum Temperaturausgleich abwarten, dann die Anzeige am U-Rohr-Manometer beobachten: Wenn der angezeigte Druck innerhalb von weiteren 5 Minuten nicht mehr als 1 mbar abfällt, ist die Kombinationsarmatur dicht → weiter nach Punkt 7). Anderenfalls besteht eine Undichtigkeit – in diesem Fall Kombinationsarmatur zur Überprüfung an die Viessmann Werke senden.
7. Nach abgeschlossener Prüfung Schrauben in beiden Mess-Stutzen schließen.
8. **⚠ Sicherheitshinweis!**  
*Gasdichtheit der Mess-Stutzen prüfen.*

**Durchführung (Fortsetzung)****W**artung**28. Filtereinsatz der Kombinationsarmatur prüfen, ggf. austauschen**

1. Gasabsperrhahn schließen.
2. Schrauben am Eingangsflansch (A) lösen, und die beiden vorderen Schrauben herausdrehen
3. Filterteil (B) herausziehen.
4. Filtermatte und Sieb, falls erforderlich, reinigen oder austauschen.
5. Dichtung (C) im Flansch und Filterteil erneuern.
6. Filterteil (B) einsetzen (auf Pfeilrichtung achten) und festschrauben.

**W**artung**29. Alle gasseitigen Verbindungsstellen auf Dichtheit prüfen**

1. Bei gelösten gasseitigen Verbindungen neue Dichtungen einlegen.
2. Gasabsperrhahn öffnen.
3. Eingangseitige Dichtstellen der Kombinationsarmatur auf Dichtheit prüfen.
4. Brenner in Betrieb nehmen.
5. Ausgangseitige Dichtstellen der Kombinationsarmatur auf Dichtheit prüfen.

**W**artung**30. Abschlussmessung durchführen**

1. Zur Abschlussmessung die Arbeitsschritte 6 bis 10 ab Seite 9 wiederholen.
2. Messwerte in Protokoll eintragen.

## Anzeigen des Diagnosesystems im Brennersteuergerät

Im Brennersteuergerät ist ein Diagnosesystem integriert.

Am Anzeigefeld sind der jeweilige Betriebszustand und evtl. Stör- oder Fehlermeldungen erkennbar.

### Hinweis!

Bei Rückfragen zu Fehler- und Störanzeigen bitte Anzeigarten notieren. Nur die komplette Angabe ermöglicht eine eindeutige Diagnose und gezielte Maßnahmen zur Problemlösung.

7-Segmentanzeige rot			Störanzeige rot			Funkt.-Anz. grün		Anzeigarten des Diagnosesystems	siehe
aus	an	blinkt	aus	an	blinkt	aus	an		
	x		x			?	?	Betriebs- und Funktionsanzeigen	Tabelle 1 auf Seite 21
		x		x		x		Störanzeigen	Tabelle 2 auf Seite 22
		x			x	x		Fehleranzeigen	Tabelle 3 auf Seite 23
		x			x	x		Pseudoanzeigen (Fehleranzeigen)	Tabelle 4 auf Seite 24
		x	x			?	?	Meldeanzeigen	Tabelle 5 auf Seite 24
?	?	?	?	?	?	?	?	Sonderanzeigen	Tabelle 6 auf Seite 25

? = Anzeige je nach Betriebszustand verschieden.

### Betriebs- und Funktionsanzeigen

Eine **dauernd leuchtende** Ziffer (0 bis 9) der 7-Segmentanzeige zeigt, in welchem Programmabschnitt sich der Feuerungsautomat gerade befindet.

Zusätzlich leuchtet die Funktionsanzeige **dauernd grün**, wenn eine Flamme und ein Flammensignal vorhanden sind (siehe Tabelle 1 auf Seite 21).

### Störanzeigen

Die **Störanzeige leuchtet dauernd rot** und gleichzeitig **blinkt die 7-Segmentanzeige** mit dem jeweiligen Störcode (siehe Tabelle 2 auf Seite 22).

### Fehleranzeigen

Die rote **Störanzeige und die 7-Segmentanzeige blinken** gemeinsam. Bei dieser Anzeigart besteht ein interner Fehler der Regelung. Das Brennersteuergerät muss komplett ausgetauscht werden (siehe Tabelle 3 auf Seite 23).

### Pseudoanzeigen (Fehleranzeigen)

In der 7-Segmentanzeige blinken nur ein oder mehrere Segmente, die weder eine Zahl noch einen vollständigen Buchstaben abbilden (siehe Tabelle 4 auf Seite 24).

Beispiel:

Ursache: Interner Fehler  
Maßnahmen: Regelung aus- und wieder einschalten.

Besteht die Anzeige nach dem Einschalten weiter, muss das Brennersteuergerät komplett ausgetauscht werden.

### Ausnahme:

Es gibt nur eine Ausnahme, die einen Bedienungsfehler anzeigt.

Anzeige: die 7-Segmentanzeige **und** die Störanzeige blinken („Pseudo-Fehlercode“).

Ursache: Bedienungsfehler; die Entstörtaste wurde während einer normalen Betriebsfunktion versehentlich gedrückt oder bei Entstörung zweimal kurz hintereinander gedrückt.

Maßnahme: Entstörtaste nochmals bei eingeschalteter Regelung drücken.

### Meldeanzeigen

Die **rote Störanzeige ist aus**, gleichzeitig **blinkt die 7-Segmentanzeige** mit dem jeweiligen Meldecode. Diese Anzeigart zeigt interne Fehler und aktivierte Sonderfunktionen (siehe Tabelle 5 auf Seite 24).

### Sonderanzeigen

Es gibt einige Fehler/Mängel, die auf besondere Art angezeigt werden (siehe Tabelle 6 auf Seite 25).

## Diagnose am Brennersteuergerät

**Tabelle 1 Betriebs- und Funktionsanzeigen (normale Regelfunktion)**

7-Segmentanzeige rot			Störanzeige rot			Funkt.-Anz. grün		aktueller Betriebszustand/Funktionsablauf	
aus	an	blinkt	aus	an	blinkt	aus	an	Funktion	Erläuterungen
	0		x			x		Stand-by	Brenner in Bereitschaft für nächste Anforderung
	2		x			x		Eigentest	vor Brennerstart und Gebläsehochlauf
	3		x			x		Vorbelüftung	Voll-Last (100 %) und Bremszeit auf Startlast (70 %)
	4		x			x		Zündung	und: Beginn der Sicherheitszeit (Öffnen der Gasarmatur)
	4		x				x	Flammenbildung	Prüfung ob Flammensignal stabil ist
	5		x				x	Flammensignal	Ionisationsstrom ist stabil, Zündung aus
	7		x				x	Normalbetrieb	Raumbeheizung und Trinkwassererwärmung (modulierend)
	8		x			x		Eigentest	nach Regelabschaltung und Gebläsehochlauf
	8		x			x		Nachbelüftung	mit letzter Betriebsdrehzahl
	9		x			x		Gebläseauslauf	(Bremsphase) und Prüfung Luftdruckwächter vor Stand-by

**Ausnahmefall**

	:		x			x		Stand-by	aber: kein Gasdruck (Gasabsperrhahn zu, Unterbrechung Gasdruckwächter)
--	---	--	---	--	--	---	--	----------	--

## Diagnose am Brennersteuergerät (Fortsetzung)

**Tabelle 2 Störanzeigen**

7-Segmentanzeige			Störanzeige			Funkt.-Anz.		Diagnose des Anzeigefeldes (nur Fehleranzeige)	
rot			rot			grün		Fehler im Bereich	mögliche Fehlerursachen
aus	an	blinkt	aus	an	blinkt	aus	an		
		1		x		x		Brennersteuergerät	interner Fehler vor Ausgang Gasarmatur
		3		x		x		Brennersteuergerät	interner Fehler vor Ausgang Gasarmatur
		4		x		x		Netzanschluss	Phasendreher (Außenleiter L1 und N vertauscht)
		4		x		x		Ionisationselektrode	Masseschluss an Elektrode/Leitung
		4		x		x		Ionisationselektrode	Unterbrechung an Elektrode/Leitung
		4		x		x		Zündleitung	Unterbrechung an Elektrode/Leitung
		4		x		x		Zündeinheit	Defekt/Leitung defekt
		4		x		x		Zündelectroden	Defekt/Verschleiß/falsche Abstände/ Bruch in Keramik
		4		x		x		Gasarmatur	öffnet nicht, Luftdruckschlauch vom Gebläse geknickt/undicht
		4		x		x		Gasarmatur	öffnet nicht, Unterbrechung Steckverbinder/ Leitung, Magnetventilspule defekt
		4		x		x		Gasarmatur	öffnet nicht, Druckregler verstellt
		4		x		x		Gasarmatur	falsche Einstellung/Gasart
		4		x		x		Gasarmatur	öffnet nicht, Spannung vorhanden, Gasarmatur defekt
		4		x		x		Abgasleitung	Abgasstau, Abgasanlage verstopft/interner Kondenswasserstau, Neutralisationseinrichtung verschmutzt
		4		x		x		Kondenswasserleitung	Kondenswasserstau, Leitung verstopft/ Montagefehler/Luftpolster
		5		x		x		Gebläse	Motor defekt/Fehler PWM-Signal/HALL-Signal
		5		x		x		Luftdruckwächter	Defekt (schaltet nicht bei Nachbelüftung)
		7		x		x		Gasarmatur	Undicht (Flammensignal nach Regelabschaltung)
		9		x		x		Brennersteuergerät	interner Fehler vor Ausgang Zündeinheit
		0		x		x		Luftdruckwächter	Defekt (schaltet nicht bei Gebläsehochlauf)
		0		x		x		Luftdruckwächter	Luftdruckschlauch vom Gebläse, geknickt/ undicht/falsch aufgesteckt
		0		x		x		Gebläse	Unterbrechung an Leitung/Steckverbinder (Gebläse = aus)
		0		x		x		Gebläse	Unterbrechung Draht 1 = blau (Masse) (Gebläse = aus)
		0		x		x		Gebläse	Unterbrechung Draht 2 = weiß (HALL-Signal) (Gebläse = Voll-Last)
		0		x		x		Gebläse	Unterbrechung Draht 4 = rot (39 V-) (Gebläse = aus)
		0		x		x		Leiterplatte Motorelektronik	interner Fehler an der Leiterplatte
		8		x		x		Gebläse	Unterbrechung Draht 3 = schwarz (PWM-Signal) (Gebläse = Voll-Last)
		8		x		x		Luftdruckwächter	Defekt (Kontakt hängt, nicht bereit für Gebläse- hochlauf)
		5		x		x		Gebläsedrehzahl zu niedrig	Netzspannung unter 195 V

## Diagnose am Brennersteuergerät (Fortsetzung)

**Tabelle 3 Fehleranzeigen**

7-Segmentanzeige rot			Störanzeige rot			Funkt.-Anz. grün		Diagnose des Anzeigefeldes (nur Fehleranzeige)	
aus	an	blinkt	aus	an	blinkt	aus	an	Fehler im Bereich	mögliche Fehlerursachen
		2			x	x		Brennersteuergerät	interner Fehler
		3			x	x		Brennersteuergerät	interner Fehler
		4			x	x		Brennersteuergerät	interner Fehler
		5			x	x		Brennersteuergerät	interner Fehler
		6			x	x		Brennersteuergerät	interner Fehler
		7			x	x		Brennersteuergerät	interner Fehler
		8			x	x		Brennersteuergerät	interner Fehler
		9			x	x		Brennersteuergerät	interner Fehler
		0			x	x		Brennersteuergerät	interner Fehler
		1			x	x		Brennersteuergerät	interner Fehler
		2			x	x		Brennersteuergerät	interner Fehler
		3			x	x		Brennersteuergerät	interner Fehler
		4			x	x		Brennersteuergerät	interner Fehler
		5			x	x		Brennersteuergerät	interner Fehler
		6			x	x		Brennersteuergerät	interner Fehler
		7			x	x		Brennersteuergerät	interner Fehler
		8			x	x		Brennersteuergerät	interner Fehler
		9			x	x		Brennersteuergerät	interner Fehler
		0			x	x		Brennersteuergerät	interner Fehler
		1			x	x		Brennersteuergerät	interner Fehler
		2			x	x		Brennersteuergerät	interner Fehler
		3			x	x		Brennersteuergerät	interner Fehler
		4			x	x		Brennersteuergerät	interner Fehler
		5			x	x		Brennersteuergerät	interner Fehler
		6			x	x		Brennersteuergerät	interner Fehler
		7			x	x		Brennersteuergerät	interner Fehler
		8			x	x		Brennersteuergerät	interner Fehler
		9			x	x		Brennersteuergerät	interner Fehler
		0			x	x		Brennersteuergerät	interner Fehler

## Diagnose am Brennersteuergerät (Fortsetzung)

**Tabelle 4 Pseudoanzeigen (Fehleranzeigen)**

7-Segmentanzeige rot			Störanzeige rot			Funkt.-Anz. grün		Diagnose des Anzeigefeldes (nur Fehleranzeige)	
aus	an	blinkt	aus	an	blinkt	aus	an	Fehler im Bereich	mögliche Fehlerursachen
								Fehler im Bereich	mögliche Fehlerursachen
					x	x		Brennersteuergerät	interner Fehler
					x	x		Brennersteuergerät	interner Fehler
					x	x		Brennersteuergerät	interner Fehler
					x	x		Brennersteuergerät	interner Fehler
					x	x		Brennersteuergerät	interner Fehler
					x	x		Brennersteuergerät	interner Fehler
					x	x		Brennersteuergerät	interner Fehler
					x	x		Brennersteuergerät	interner Fehler
					x	x		Brennersteuergerät	interner Fehler
					x	x		Bedienungsfehler	siehe Seite 20
					x	x		Brennersteuergerät	interner Fehler
					x	x		Brennersteuergerät	interner Fehler

**Tabelle 5 Meldeanzeigen (interne Fehler und aktivierte Sonderfunktion)**

7-Segmentanzeige rot			Störanzeige rot			Funkt.-Anz. grün		Diagnose des Anzeigefeldes (nur Fehleranzeige)	
aus	an	blinkt	aus	an	blinkt	aus	an	Fehler im Bereich	mögliche Fehlerursachen
								Fehler im Bereich	mögliche Fehlerursachen
		5	x			x		Gasfließdruck während des Betriebes zu niedrig, Gasdruckwächter schaltet ab	Gasfließdruck prüfen, ggf. Gasfilter reinigen
		7	x				x	Test	Brenner, max. Wärmeleistung
		7	x				x	Test	Brenner, min. Wärmeleistung
		ε	x					Brennersteuergerät	Eigentest Brennerfunktion (nach 12-h-Brenner-Dauerlauf)



## Diagnose am Brennersteuergerät (Fortsetzung)

**Tabelle 6 Sonderanzeigen**

7-Segmentanzeige rot			Störanzeige rot			Funkt.-Anz. grün		Diagnose des Anzeigefeldes (nur Fehleranzeige)	
aus	an	blinkt	aus	an	blinkt	aus	an	Fehler im Bereich	mögliche Fehlerursachen
x			x			x		Spannungsversorgung	Hauptsicherung/FI-Schalter/Anlagenschalter aus
x			x			x		Spannungsversorgung	Unterbrechung Netzzuleitung/Steckverbinder 40
x			x			x		Brennersteuergerät	Sicherung F100 (T 2,5 A)/ Wackelkontakt (gesamtes Brennersteuergerät)
x			x			x		Brennersteuergerät	Sicherung F102 (T 4 A)/ Wackelkontakt (Transformator, sekundär 15 V~)
	8			x			x	Brennersteuergerät	Sicherung F101 (T 4 A)/ Wackelkontakt (Transformator, sekundär 24 V~)
	8			x			x	Brennersteuergerät	Sicherung F101 (T 4 A)/Kurzschluss Zündeinheit/ Leitung 54 A
	8			x			x	Brennersteuergerät	Sicherung F101 (T 4 A)/Kurzschluss Gasarmatur Leitung 35
	8			x			x	Brennersteuergerät	Sicherung F101 (T 4 A)/Kurzschluss Gasdruck- wächter/Leitung 111
	8			x			x	Brennersteuergerät	Sicherung F101 (T 4 A)/Kurzschluss Luftdruck- wächter/Leitung 131
		;	x			x		Stand-by	aber: kein Gasdruck, (Gasabsperrhahn zu, Unterbrechung Gasdruckwächter)
		9	x			x		Gebälse	min. Drehzahl wird nicht erreicht (Fremdantrieb durch Wind!)
	0-4 9-0		x			x		Gasdruck	Druck zu niedrig: Start (0-4) – Abbruch (9-0) – Start (0-4) – Abbruch (9-0) – Start.....
			x			x			

## Erkennen und Beheben von Störungen am Brenner

Störung	Ursache	Behebung
Verbrennungsstörungen durch Pulsation	Gasdurchsatz zu hoch	Gasdurchsatz entsprechend der Nenn-Wärmeleistung des Heizkessels einstellen
	Luftmangel bzw. Luftüberschuss zu hoch	Gasdurchsatz entsprechend der Nenn-Wärmeleistung des Heizkessels einstellen
	Abgasabzug nicht ordnungsgemäß	Abgasabzug prüfen
Brenner erreicht trotz Betätigung Schornsteinfeger-Prüfschalter nicht max. Wärmeleistung	Codierschalter am Brennersteuergerät ist nicht auf „B“ geschaltet	Codierschalter auf „B“ schalten
CO-Bildung bzw. Brenner rußt	Luftmangel bzw. Luftüberschuss zu hoch	Einstellung korrigieren. Belüftung des Aufstellraumes prüfen.
	Förderdruck der Abgasanlage mangelhaft	Abgasanlage prüfen
CO <sub>2</sub> -Gehalt zu niedrig	Einstellung falsch	Düsendruck entsprechend der verwendeten Gasart einstellen
Zu hohe Abgastemperatur	Gasdurchsatz zu hoch	Gasdurchsatz entsprechend der Nenn-Wärmeleistung des Heizkessels einstellen

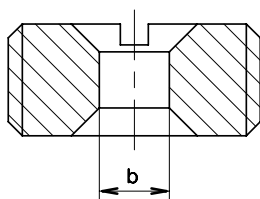
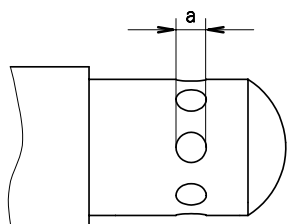
## Technische Daten

### Gas-Heizkessel, Art B, Kategorie I<sub>2</sub>ELL

<b>Nenn-Wärmeleistungsbereich</b> bei Heizwassertemperaturen 75/60 °C	kW	8,4-24	11,6-33	16,1-46	22,8-65
<b>Produkt-ID-Nummer</b>		CE-0085 AQ 0658	CE-0085 AQ 0658	CE-0085 AQ 0658	CE-0085 AQ 0658
<b>Brennertyp</b>		VM II-1	VM II-2	VM II-3	VM II-4
<b>Spannung</b>	V	230	230	230	230
<b>Frequenz</b>	Hz	50	50	50	50
<b>Motordrehzahl</b>	U/min	900-3000	900-3000	900-3000	900-3000
<b>Modulationsbereich</b>	%	35-100	35-100	35-100	35-100

### Abmessungen Blende und Mischrohr

<b>Nenn-Wärmeleistung</b>	kW	24	33	46	65
Gasbohrungen im Mischrohr	a Ø mm	8 × 2,3	8 × 2,5	8 × 3	8 × 4
Blende Erdgas E Erdgas LL	b Ø mm	5,0	5,8	7,0	8,0
	b Ø mm	5,7	7,0	8,5	9,5



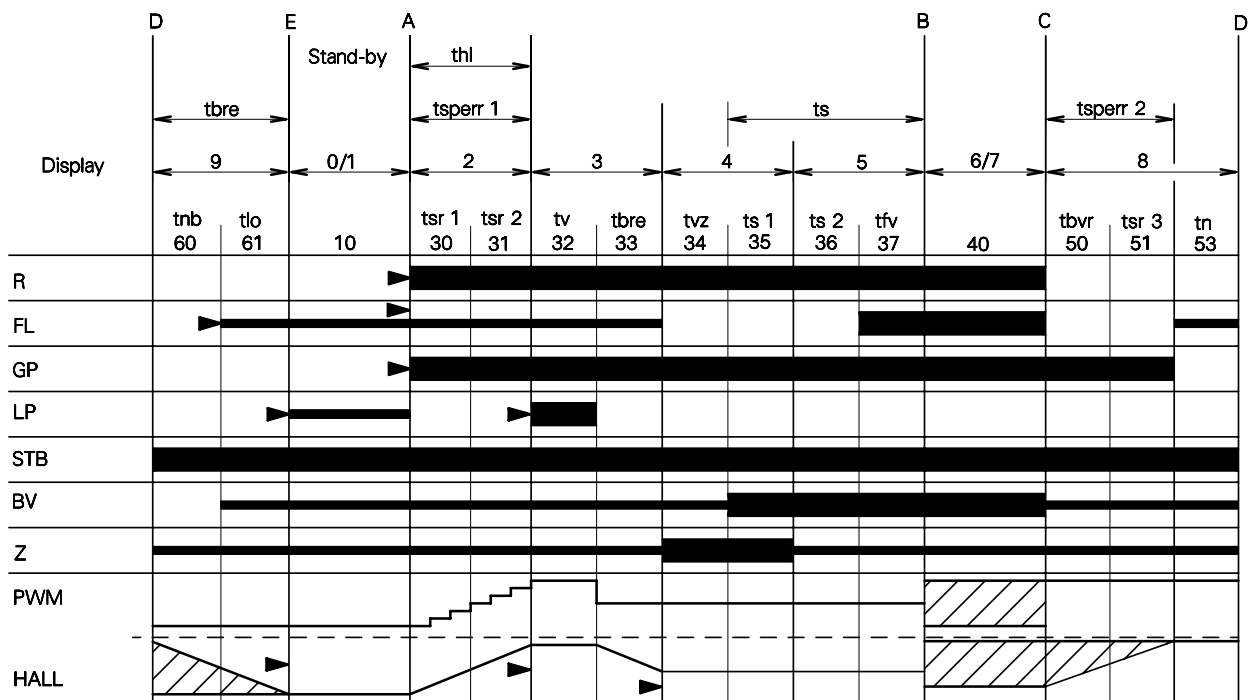
## Brennerfunktion, Brennersteuergerät

### Funktion des Brenners

Der MatriX-Strahlungsbrenner arbeitet stufenlos modulierend in einem Bereich von 35-100% der Nenn-Wärmeleistung. Die Verbrennungsluftmenge wird über ein Gebläse mit drehzahlgeregeltem Motor gefördert.

Die Gasmenge wird über eine Kombinationsarmatur mit Gas-Luft-Verhältnisdruckregler geregelt, wobei der Gebläse-Druck als Führungsgröße dient.

### Ablaufdiagramm



#### Legende

- Erforderliche Signale
- Unzulässige Signale
- notwendiges Signal für Übergang in nächste Phase
- A Start (Reglereinschaltung durch „R“)
- B Betriebsstellung des Brenners
- C Reglerabschaltung
- D Ende Außerbetriebsetzung
- E Ende Heimlauf

- BV Brennstoffventil (Gasarmatur)
- FL Flammensignal (Ionisationsstrom)
- GP Gasdruckwächter mit Kontakt
- HALL Gebläsemotor: Drehzahlrückmeldesignal
- LP Luftdruckwächter
- PWM Gebläsemotor: Ansteuersignal
- R Wärmeanforderung durch Regler
- STB Sicherheitstemperaturbegrenzer
- Z Zündung

Zeiten	Bedeutung	Phasen	Zeit
tnb	Tolerierte Nachbrennzeit	60	0 s
tlo	Prüfzeit: Luftdruckwächter offen bzw. Gebläsestillstand	61	
thl	Hochlaufzeit für Gebläse	30/31	max. 51 s
tsr...	Testzeiten	30/31	je max. 51 s
tv	Vorspülzeit	32	max. 16 s
tbre	Gebläsebremszeit	33	max. 51 s
tvz	Vorzündzeit	34	max. 3 s
ts1	Flammenbildungszeit	35	
ts2	Zündung aus	36	
tfv	Flammenverifikationszeit	37	
ts	Sicherheitszeit	35-37	max. 4,8 s
tbvr	Testzeit	50	
tsr3	Testzeit	51	
tn	Nachspülzeit	53	max. 10 s
tsperr1/ tsperr2	Sperrzeiten für interne Tests	30, 31 bzw. 50, 51	

## Brennerfunktion, Brennersteuergerät (Fortsetzung)

### Programmablauf, Funktionsbeschreibung

Der Programmablauf ist an dem Ablaufdiagramm (Seite 28) ersichtlich. Die breiten Balken repräsentieren ein **erforderliches** Signal, die schmalen ein **unzulässiges** Signal. Ausnahmen davon sind das Drehzahlrückmeldesignal (HALL) und das Ansteuersignal (PWM). Hier zeigt der Verlauf der Linie die Ansteuerung (PWM) des DC-Gebläsemotors und das Sollniveau der Gebläsedrehzahl (HALL) an. Bei leeren Zeilenflächen wird das entsprechende Signal als nicht definiert („don't care“) behandelt. Die Pfeile markieren die Signale, die als Bedingung für einen Übergang in die Folgephase erforderlich sind.

A Start durch Wärmeanforderung  
 A-B Inbetriebsetzungsprogramm  
 B-C Brennerbetrieb  
 C Reglerabschaltung  
 C-D Außerbetriebsetzung  
 D-E Heimlauf (Phasen 60, 61)  
 E-A Stand-by (Phase 10)

Die Programmzustände werden im Anzeigefeld (7-Segment-Anzeige) des Brenners mit Ziffern von 0 bis 9 gemäß Ablaufdiagramm angezeigt (siehe auch Tabelle 1 auf Seite 21).

### Erläuterungen zum Programmablauf

Im Stand-by-Zustand wartet das Brennersteuergerät auf eine Wärmeanforderung. Der Brenner ist außer Betrieb. Ein Signal „LP ein“ in der Phase 10 führt zum Übergang in Phase 60.

#### ■ Inbetriebsetzung (A-B):

**A Startbefehl** (Reglereinschaltung) Erfolgt durch die Kesselkreisregelung. Startverhinderungsgründe sind ausbleibende Signale des Gasdruckwächters oder des Luftdruckwächters oder Wegfall der Wärmeanforderung.

#### thl Hochlaufzeit des Gebläsemotors

Ist beendet, sobald die Gebläsemotordrehzahl über das Drehzahlrückmeldesignal (HALL) erkannt wird, und eine Meldung des externen Luftdruckwächterkontaktes (LP) vorliegt. Liegt eine der beiden Meldungen nicht innerhalb von 51 s vor, erfolgt Störabschaltung.

#### tv Kontrollierte Vorspülzeit

Durchspülung des Feuerraumes und der Abgasanlage mit maximaler Luftmenge. Jede Brennerinbetriebnahme bedingt eine Inbetriebsetzung des Gebläses. Vor jedem Start des Gebläses wird der Ruhekontakt des Luftdruckwächterschalters kontrolliert. Während der kontrollierten Vorspülzeit muss der Luftdruck aufgebaut und der Luftdruckwächterkontakt geschlossen sein, sonst erfolgt Heimlauf in Phase 60 und Störabschaltung.

#### tbre Bremszeit

Ist beendet, sobald die vorgegebene Gebläsedrehzahl für den Brennerstart

erreicht ist, d. h. an dem Drehzahlrückmeldesignal die entsprechende Drehzahl erkannt wird. Bleibt diese Meldung innerhalb von 51 s aus, d. h. wird die erforderliche Drehzahl nicht erreicht, erfolgt Störabschaltung.

#### tvz Vorzündzeit

Ist auf die Phase 34 beschränkt. Ab Beginn Phase 35 erfolgt die Brennstofffreigabe. Die Zündung kann während der max. Dauer von Phase 34, 35, 36 aktiv sein, d. h. sie wird 0,4 bis 0,6 s vor Ende der Phase 37 (ts) abgeschaltet.

#### ts Sicherheitszeit

Am Ende von ts (in Phase 37) muss ein Flammensignal vorhanden sein. Ist dieses nicht vorhanden, erfolgt Störabschaltung.

#### ■ Brennerbetrieb (B-C):

Liegt am Ende der Sicherheitszeit die Flammenmeldung (Ionisationsstrom) vor, erfolgt der Übergang in die Betriebsstellung; Gleichzeitig leuchtet die grüne Funktionsanzeige des Brenners.

Bei Flammenausfall geht der Feuerungsautomat in Heimlauf Phase 60 über und versucht eine neue Inbetriebsetzung. Während des Brennerbetriebes wird der Luftdruck nicht überwacht. Bei einem Dauerlauf des Brenners wird jedoch durch einen besonderen

Test der Luftdruckwächter geprüft. Nach 12 Stunden Betrieb löst das Brennersteuergerät in jedem Fall selbsttätig einen Neustart aus und gewährleistet damit eine intermittierende Betriebsweise.

#### ■ Außerbetriebsetzung (C-D):

Ist der Übergang von Betriebsstellung zu Stand-by und erfolgt nach dem Erlöschen einer Wärmeanforderung. Die Wärmeproduktion wird unterbrochen, d. h. die Gasarmatur schließt. Die Außerbetriebsetzung besteht aus der Sperrzeit für Testzwecke (tsperre ca. 2 s) und der Nachspülzeit (tn).

#### ■ Heimlauf (Phasen 60, 61):

Ist der reguläre Übergang von der Außerbetriebsetzung (D) zu Stand-by (Phase 10). Aber auch nach außergewöhnlichen Ereignissen dient der Heimlauf dazu, den Feuerungsautomaten in die Grundstellung (Stand-by) zu überführen, z. B. nach

- Reset (Drücken der Entstörtaste),
- fehlender Gasdruckwächtermeldung,
- falscher Luftdruckwächtermeldung,
- falscher Drehzahlmeldung des Gebläsemotors,
- Wegfall der Wärmeanforderung vor Beginn der Sicherheitszeit,
- Flammenausfall im Betrieb.

Erfolgt eine Wärmeanforderung während des Heimlaufes, erfolgt eine beschleunigte Inbetriebsetzung.

## Brennerfunktion, Brennersteuergerät (Fortsetzung)

### Verhalten bei Störungen

(siehe auch Hinweise auf Seite 20)

Nach einer Erkennung von Fehlern erfolgt entweder kein Start oder es wird eine Störabschaltung ausgelöst.

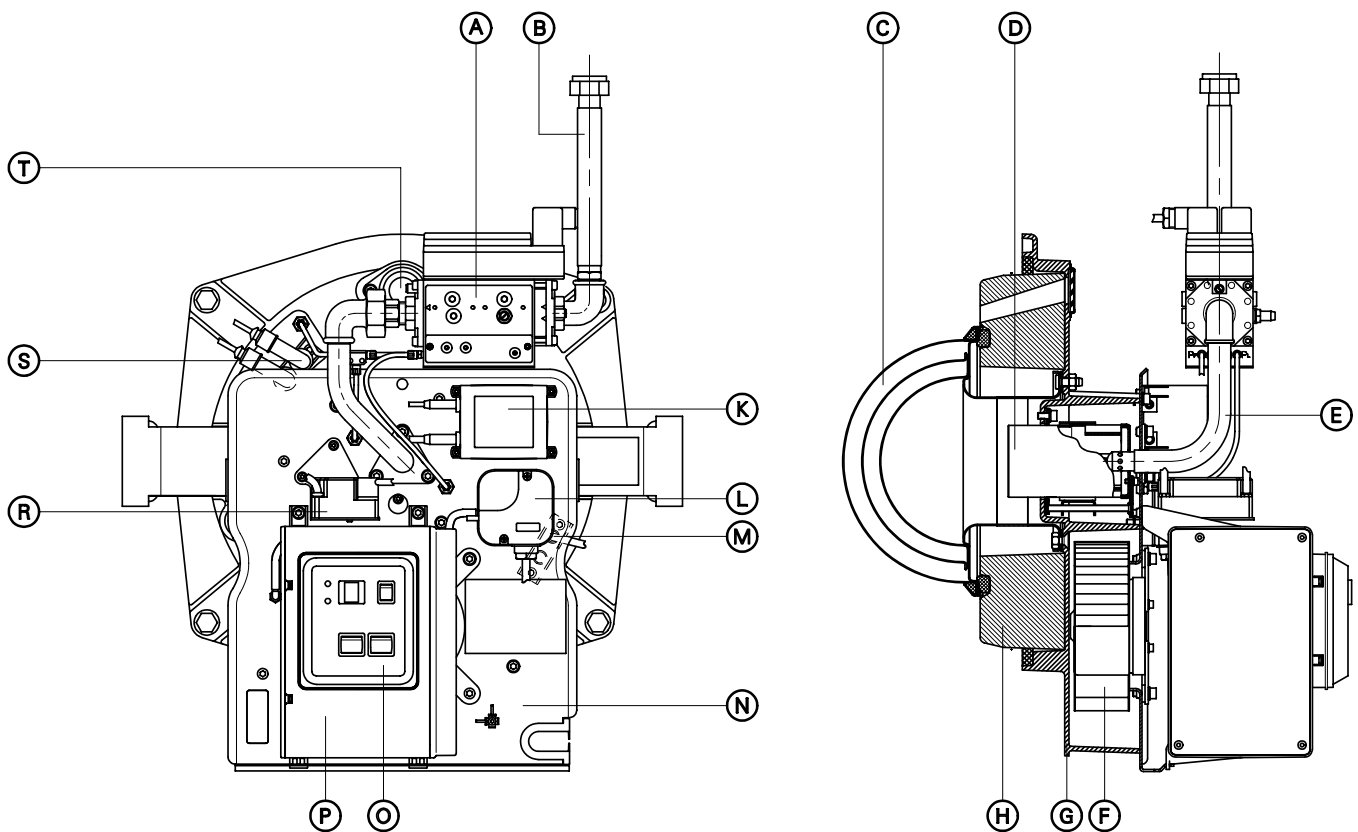
Bei allen sicherheitsrelevanten Störungen wird grundsätzlich die Brennstoffzufuhr unterbrochen.

Störabschaltung erfolgt

- bei ausbleibender Flammenbildung nach Ablauf der Flammenbildungszeit,
- bei ununterbrochenem nachzeitigem Flammensignal von mehr als 3 Sekunden,
- bei falscher Luftdruckwächtermeldung länger als 51 Sekunden,
- bei internen Fehlern.

Bei Unterspannung funktioniert das Brennersteuergerät entweder ohne Fehlfunktion oder geht in Reset-Stellung (Brennstoffventil geschlossen). Beim Wiederansteigen der Spannung auf den Normalwert ist das Brennersteuergerät erneut startbereit.

### Bauteilübersicht

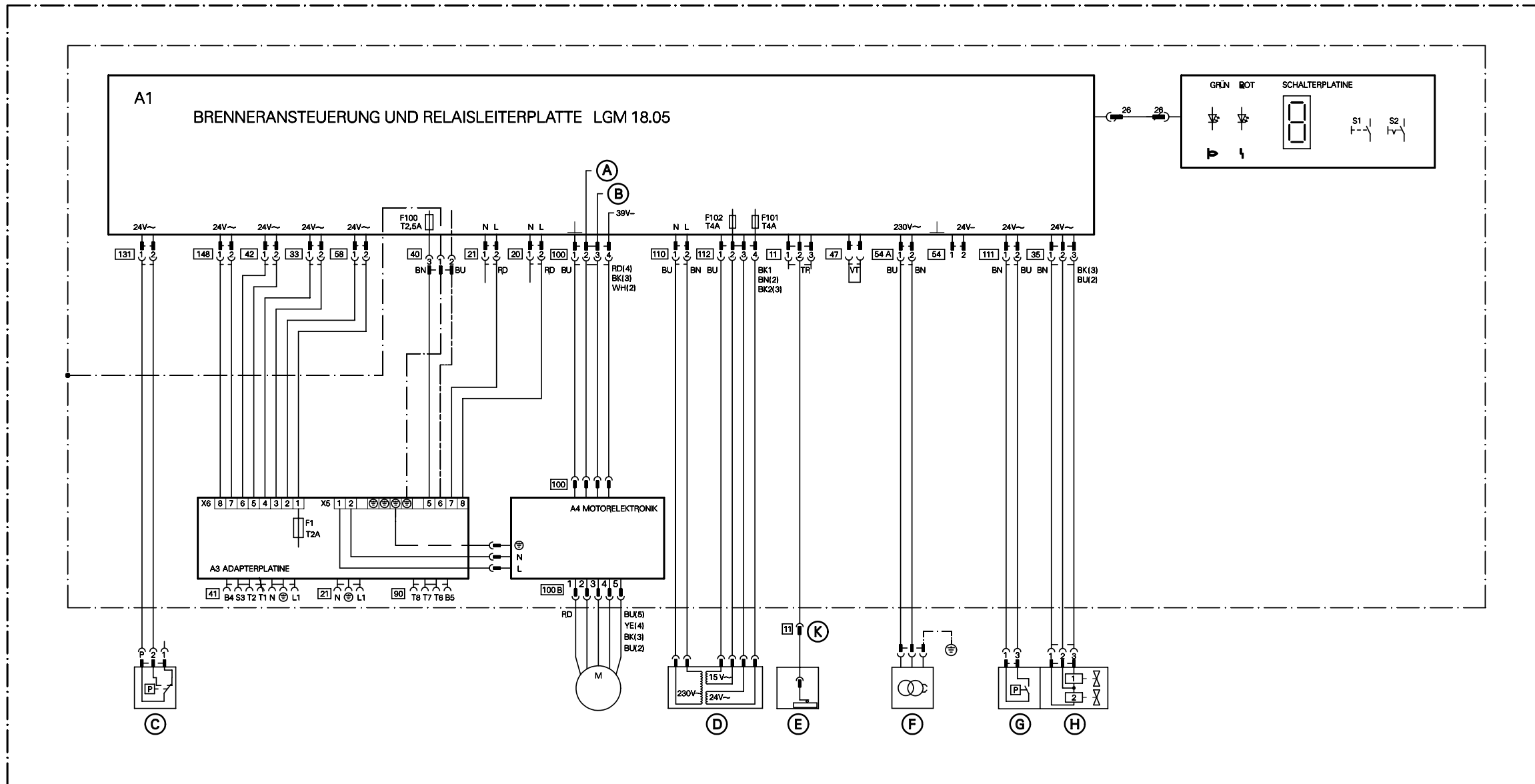


- Ⓐ Gaskombiregler
- Ⓑ Flexible Gasleitung
- Ⓒ Flammkörper
- Ⓓ Mischsystem
- Ⓔ Mischrohr
- ⓕ Motor mit Gebläserad

- Ⓒ Kesseltür mit Brennergehäuse
- ⓓ Wärmedämmblock
- Ⓚ Transformator
- Ⓛ Luftdruckwächter
- Ⓜ Ionisationselektrode
- Ⓝ Brennerchassis

- ⓐ Bedienfeld
- Ⓟ Brennersteuergerät
- Ⓡ Zündtransformator
- Ⓢ Zündelektroden
- Ⓣ Schauglas

# Anschluss- und Verdrahtungsschema des Brennersteuergerätes



**Farbkennzeichnung nach DIN/IEC 757**

- BK schwarz
- BN braun
- BU blau
- RD rot
- WH weiß

**Steckverbinder Kesselkreisregelung**

- 41 Ansteuerung min. Wärmeleistung
- 90 Ansteuerung Modulationsbereich

**Interne Steckverbinder**

- 1 Ionisationselektrode
- 0 Brennerstörung
- 1 Betriebsstundenzähler (optional)
- Ansteuersignal Gebläsemotor (Drehzahl niedriger)
- Gasmagnetventile
- 40 Spannungsversorgung
- 4 Ansteuersignal Gebläsemotor (Drehzahl höher)
- 4 Brücke (STB)

- A Zündtransformator Anforderung („Brenner Ein“)
- 0 Interne Steuerleitung
- 0 B Gebläsemotor
- 0 Transformatoranschluss primärseitig
- 1 Gasdruckwächter Transformatoranschluss sekundärseitig
- 1 Luftdruckwächter Voll-Lastanforderung

- F1, F100 Sicherungen
- S1 Servicetaste
- S2 Schalter min./max. Wärmeleistung

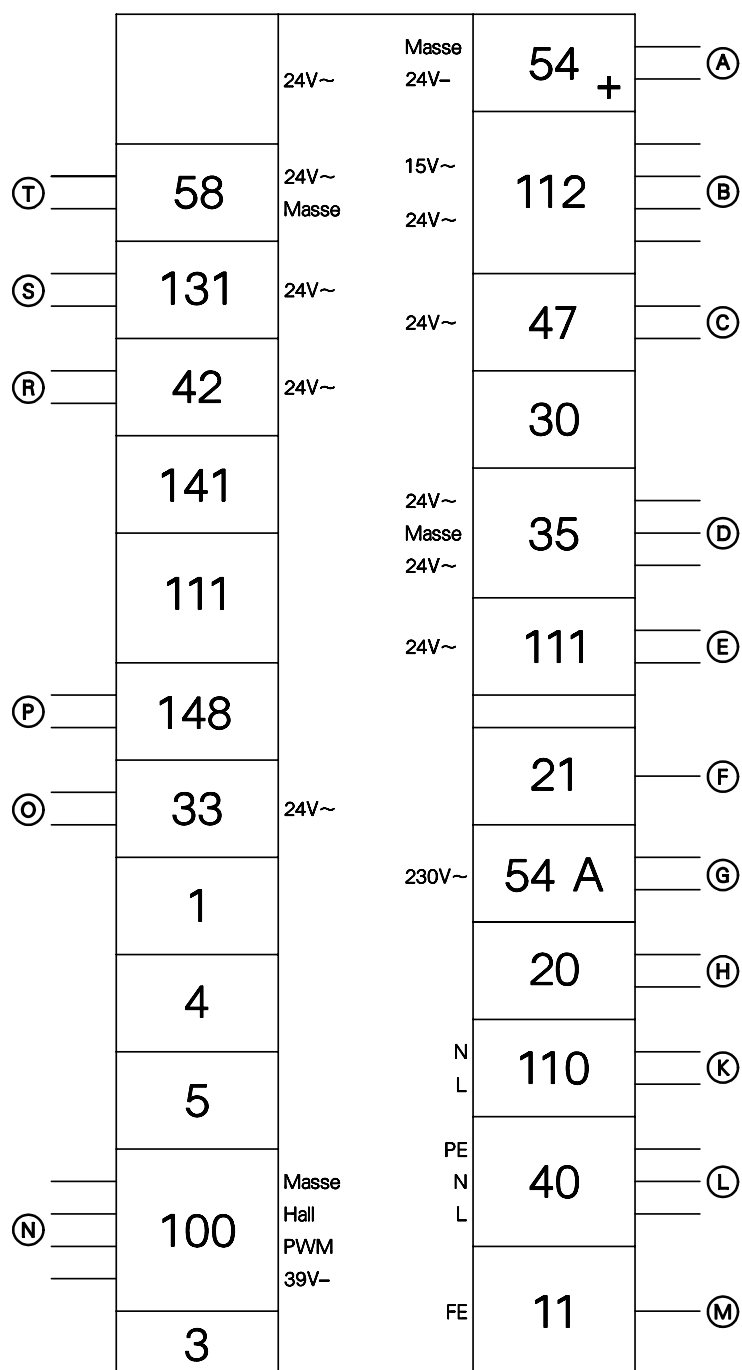
- Brennerbetrieb
- Störung
- Anzeigefeld

- A1 Brenneransteuerung und Relaisleiterplatte
- A2 Schalterleiterplatte
- A3 Adapterleiterplatte
- A4 Motorelektronik

- A Rückmeldung
- B Steuersignal für Drehzahländerung
- C Luftdruckwächter
- D Netztransformator
- E Ionisationselektrode
- F Zündtransformator
- G Gasdruckwächter
- H Gasmagnetventile
- K Steckverbinder für Ionisationsstrommessung

## Anschluss- und Verdrahtungsschema des Brennersteuergerätes (Fortsetzung)

### Steckerbelegung am Brennersteuergerät



- (A) Ansteuerung Zündtransformator (24 V)
- (B) Transformatoranschluss sekundärseitig
- (C) Brücke (STB)
- (D) Gasmagnetventile
- (E) Gasdruckwächter
- (F) Betriebsstundenzähler (optional)
- (G) Ansteuerung Zündtransformator (230 V)
- (H) Brennerstörung
- (K) Transformatoranschluss primärseitig
- (L) Spannungsversorgung
- (M) Ionisationselektrode
- (N) Ansteuerung Motorelektronik
- (O) Ansteuersignal Gebläsemotor (Drehzahl niedriger)
- (P) Voll-Lastanforderung (Trinkwassererwärmung)
- (R) Ansteuersignal Gebläsemotor (Drehzahl höher)
- (S) Luftdruckwächter
- (T) Anforderung („Brenner Ein“)





## Einzelteilliste Vitocrossal 300

### Hinweise für Ersatzbestellungen!

Best.-Nr. und Herstell-Nr. (siehe Typenschild) sowie die Positionsnummer des Einzelteiles (aus dieser Einzelteilliste) angeben.

Handelsübliche Teile sind im örtlichen Fachhandel erhältlich.

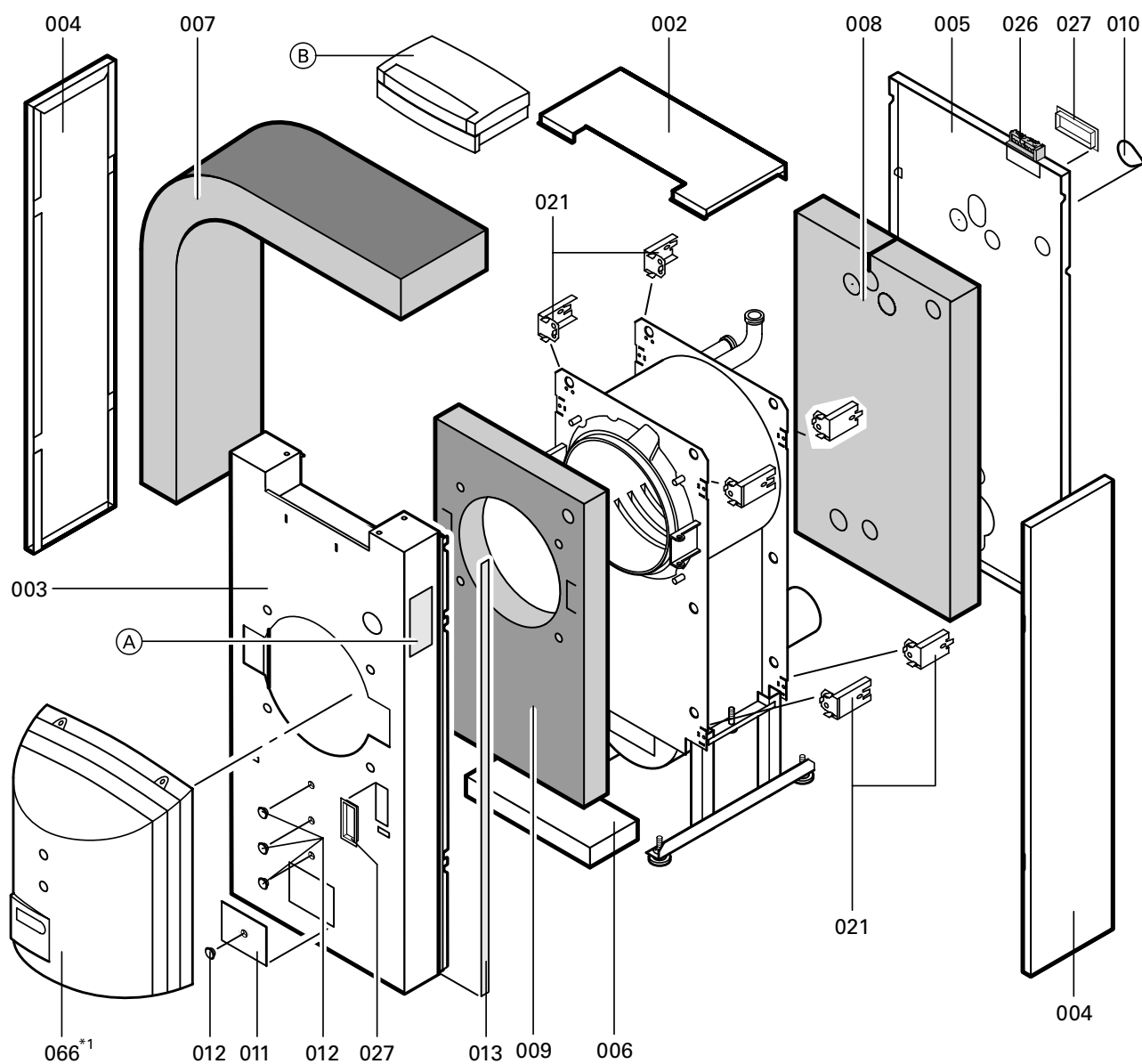
### Einzelteile

- 001 Wärmedämmung, kpl.  
(mit Pos. 002 bis 013)
- 002 Oberblech
- 003 Vorderblech
- 004 Seitenblech rechts und links
- 005 Hinterblech
- 006 Abdeckblech unten
- 007 Wärmedämm-Matte für Kesselkörper
- 008 Wärmedämm-Matte hinten
- 009 Wärmedämm-Matte vorn
- 010 Abdeckkappe

- 011 Abdeckung für Vorderblech
- 012 Zierkappe
- 013 Dekorklebeband
- 021 Beipack Wärmedämmung
- 026 Zugentlastung, 8fach
- 027 Kantenschutz
- 066 MatriX-Strahlungsbrenner, kpl.\*<sup>1</sup>

- (A) Typenschild
- (B) Kesselkreisregelung siehe separate Einzelteilliste

\*<sup>1</sup>Bei Ersatzbestellung siehe Einzelteilliste des Brenners auf Seite 37 bis 39.



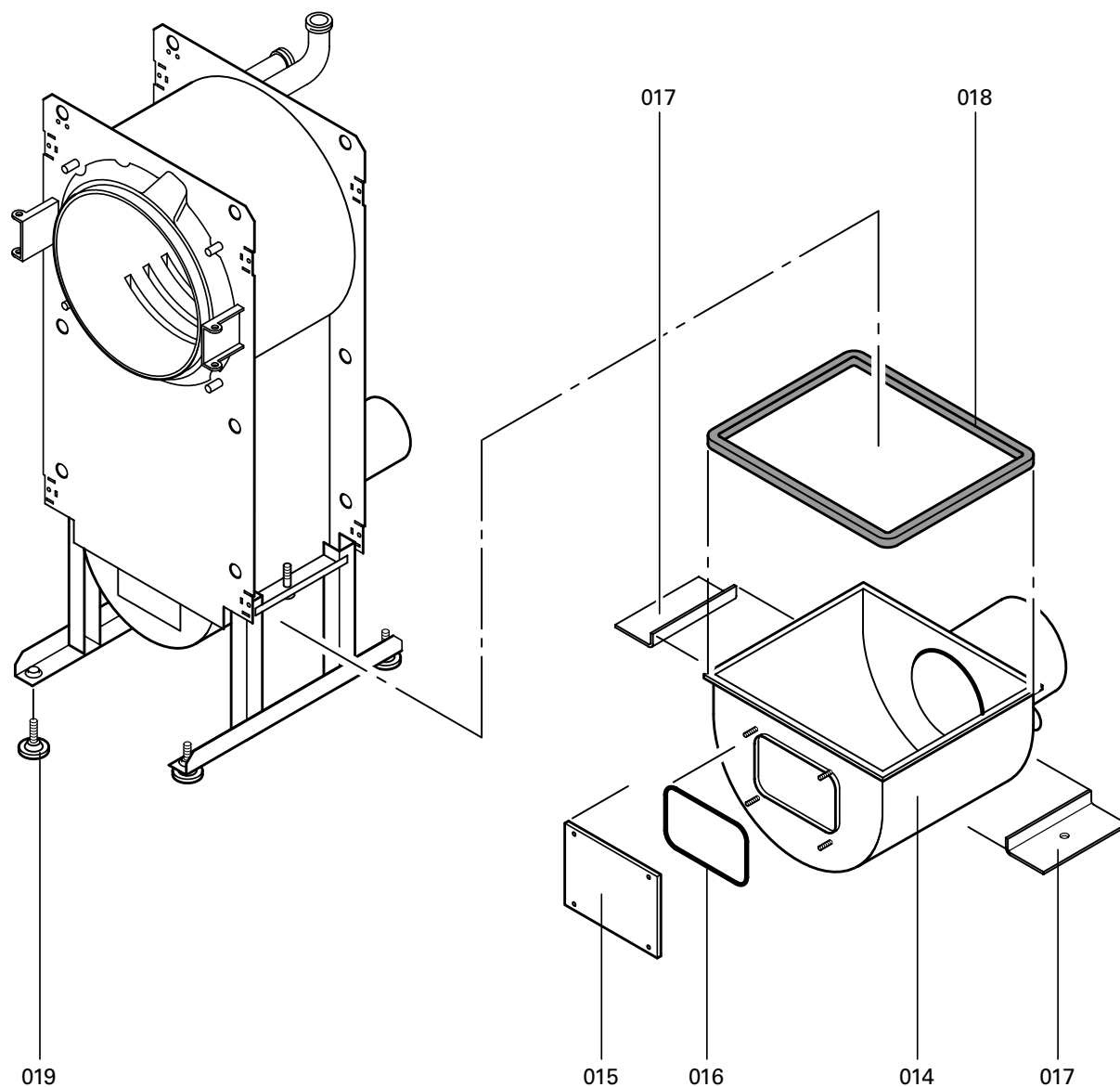
## Einzelteilliste Vitocrossal 300 (Fortsetzung)

### Einzelteile

- 014 Abgaskasten, kpl.  
(mit Pos. 015, 016 und 018)
- 015 Verschlussdeckel
- 016 Klemmprofil
- 017 Befestigungswinkel
- 018 Dichtung 12 x 12
- 019 Stellfuß

### Einzelteile ohne Abbildung

- 020 Servicemappe
- 022 Montageanleitung
- 023 Serviceanleitung
- 024 Sprühdosenlack, vitosilber
- 025 Lackstift, vitosilber
- 029 Siphon für Kondensatablauf



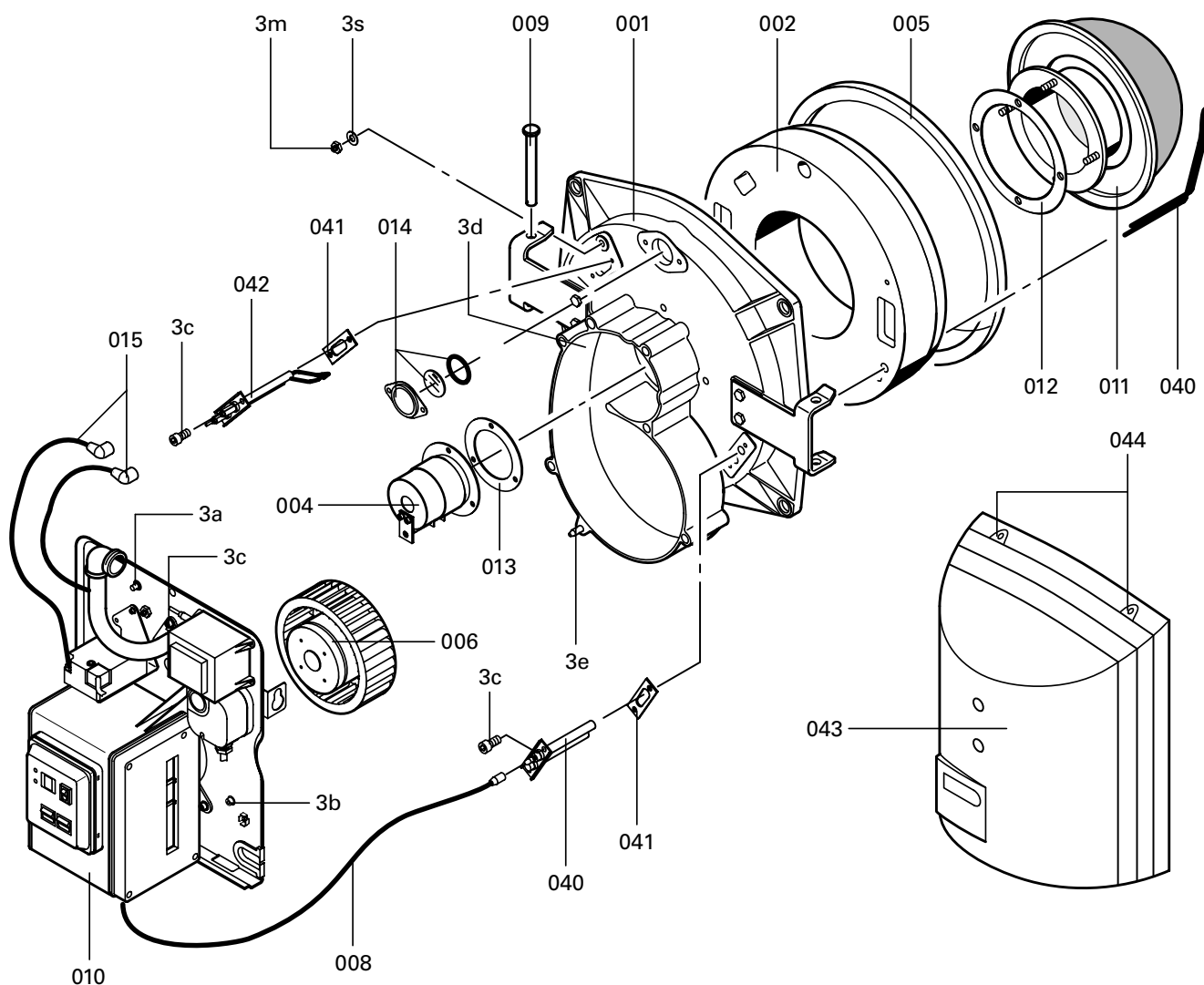
## Einzelteilliste Matrix-Strahlungsbrenner

### Hinweise für Ersatzbestellungen!

Best.-Nr. und Herstell-Nr. (siehe Typenschild) sowie die Positionsnummer des Einzelteiles (aus dieser Einzelteilliste) angeben.

Handelsübliche Teile sind im örtlichen Fachhandel erhältlich.

- |   |   |
|---|---|
| 001 Kesseltür, kpl.                                   | 3d Flachkopfschraube mit Ansatz<br>M 6 × 3, DIN 923 |
| 002 Wärmedämmblock                                    | 3e Kerbstift  |
| 003 Kleinteile bestehend aus:<br>siehe unten          | 3f Messnippel                                       |
| 004 Mischsystem                                       | 3g Einschraubstutzen                                |
| 005 Dichtpackung 16 × 12                              | 3h Scheibe IT                                       |
| 006 Motor   | 3k Verschlusskappe                                  |
| 008 Ionisationsleitung                                | 3l Verschraubung mit Blende                         |
| 009 Beipack Befestigungsteile                         | 3m Verschraubung gerade                             |
| 010 Modulationsregelung                               | 3n Flachbandstecker M 4 × 8                         |
| 011 Flammkörper                                       | 3o Zylinderschraube                                 |
| 012 Graphitdichtring                                  | 3p T-Verschraubung                                  |
| 013 Dichtung Mischsystem                              | 3r Fächerscheibe A 4,3                              |
| 014 Schauglas, kpl.                                   | 3s Dichtung OL-1/8"                                 |
| 015 Zündleitung mit Zündstecker                       |   |
| 043 Brennerhaube, kpl. (mit Pos. 044)                 |   |
| 044 Brennerhaubenverschlüsse                          |   |
|   | Verschleißteile                                     |
|   | 040 Ionisationselektrode                            |
|   | 041 Dichtung Elektrodenblock                        |
|   | 042 Zündelektrodenblock                             |
| 003 Kleinteile bestehend aus:                         |   |
| 3a Schnellverschluss                                  |   |
| 3b Zylinderschraube M 6 × 16<br>mit Sicherungsscheibe |   |
| 3c Zylinderschraube M 6 × 10                          |   |



## Einzelteilliste Matrix-Strahlungsbrenner (Fortsetzung)

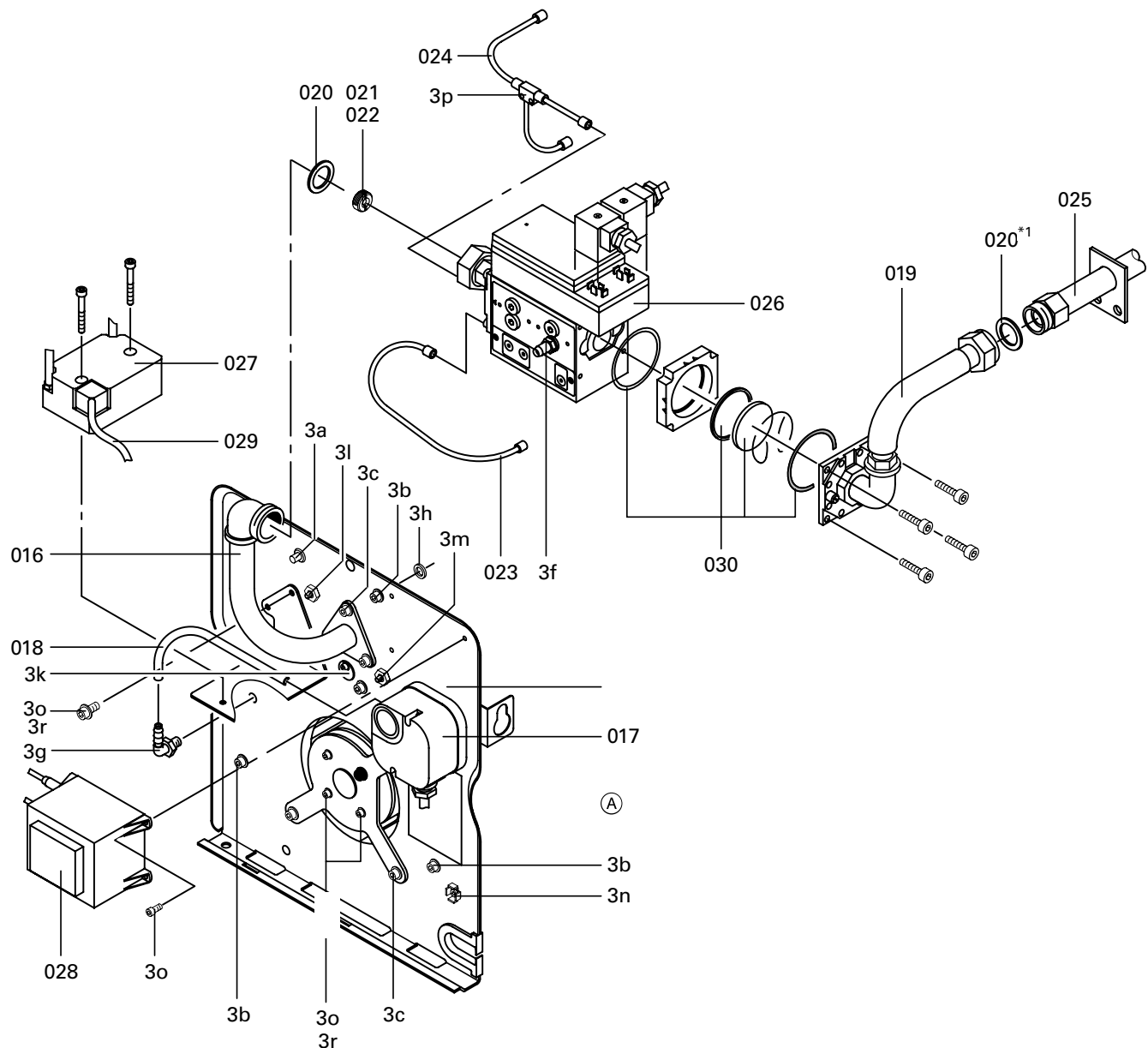
### Einzelteile

- |  |   |
|--|---|
| 003 Kleinteile bestehend aus:<br>siehe rechts        | 003 Kleinteile bestehend aus:                         |
| 016 Mischrohr  | 3a Schnellverschluss                                  |
| 017 Luftdruckwächter                                 | 3b Zylinderschraube M 6 × 16<br>mit Sicherungsscheibe |
| 018 Schlauch   | 3c Zylinderschraube M 6 × 10                          |
| 019 Gaszuführrohr                                    | 3d Flachkopfschraube mit Ansatz<br>M 6 × 3, DIN 923   |
| 020 Dichtungssatz* <sup>1</sup>                      | 3e Kerbstift  |
| 021 Blende für Erdgas H                              | 3f Messnippel   |
| 022 Blende für Erdgas L                              | 3g Einschraubstutzen                                  |
| 023 Druckluftschlauch blau                           | 3h Scheibe IT   |
| 024 Druckluftschlauch schwarz                        | 3k Verschlusskappe                                    |
| 025 Gasanschlussrohr                                 | 3l Verschraubung mit Blende                           |
| 026 Kombinationsarmatur                              | 3m Verschraubung gerade                               |
| 027 Zündtransformator                                | 3n Flachbandstecker M 4 × 8                           |
| 028 Netztransformator                                | 3o Zylinderschraube                                   |
| 029 Primäranschlussleitung für<br>HF-Zündeinrichtung | 3p T-Verschraubung                                    |
|  | 3r Fächerscheibe A 4,3                                |
|  | 3s Dichtung OL-1/8"                                   |

Ⓐ Typenschild

Verschleißteile  
030 Filtereinsatz

\*<sup>1</sup>Nur bei Schweiz-Ausführung.



## Einzelteilliste Matrix-Strahlungsbrenner (Fortsetzung)

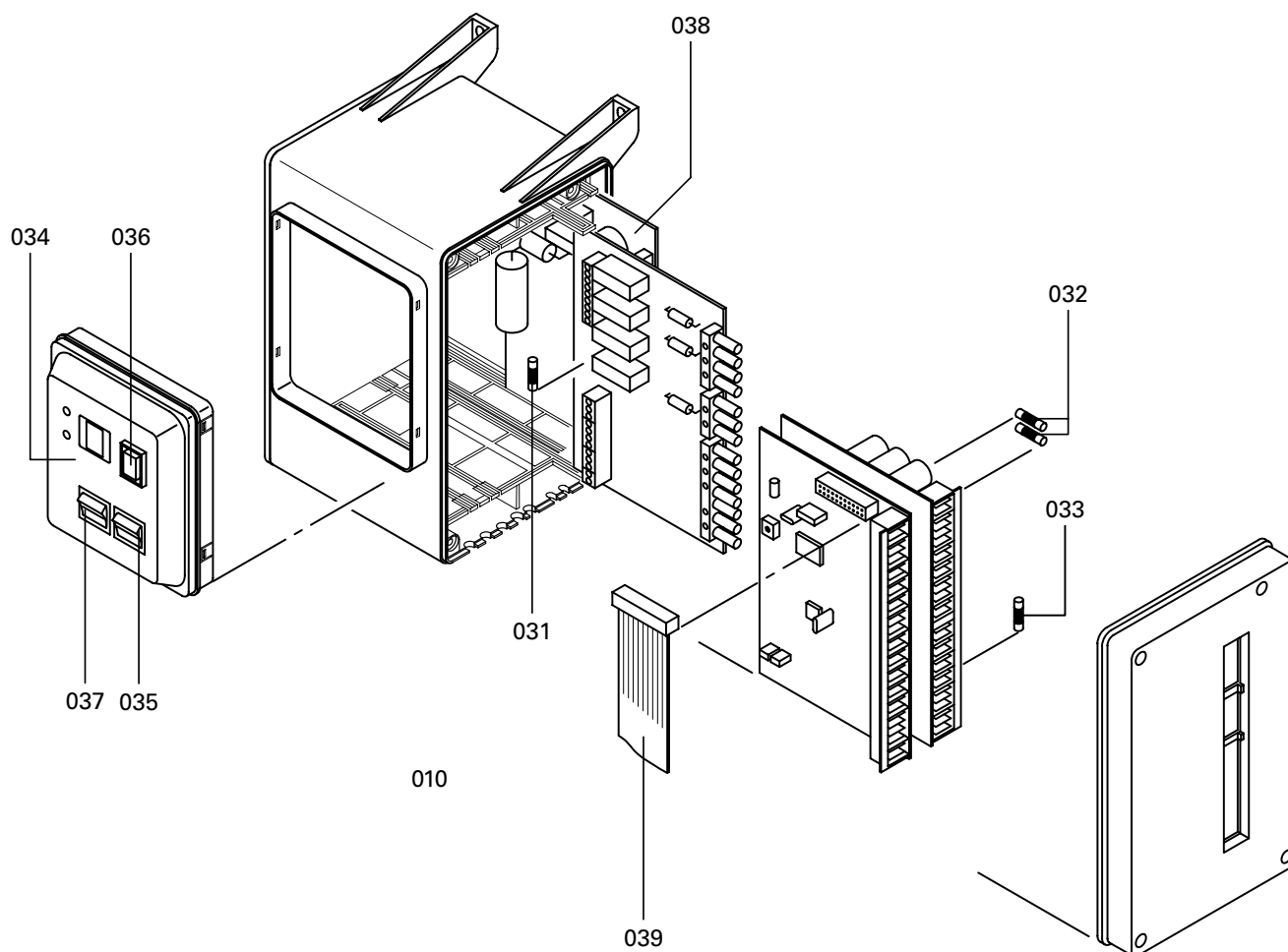
### Einzelteile

- 010 Modulationsregelung
- 031 Sicherung T 2 A/250 V~
- 032 Sicherung T 4 A/250 V~
- 033 Sicherung T 2,5 A/250 V~
- 034 Bedienteil, kpl.
- 035 Wippschalter, 2-polig
- 036 Taster, 1-polig
- 037 Wippschalter, 2-polig
- 038 Motorelektronik
- 039 Flachbandleitung, 26-polig

Einzelteile ohne Abbildung

050 Montageanleitung

051 Serviceanleitung



## Konformitätserklärung und Herstellerbescheinigung

### Konformitätserklärung für Brennwertkessel mit Gas-Gebläsebrenner

Wir, die Viessmann Werke GmbH&Co, D-35107 Allendorf, erklären in alleiniger Verantwortung, dass das Produkt

#### Vitocrossal 300 mit Matrix-Strahlungsbrenner

mit den folgenden Normen  
übereinstimmt:

EN 303  
EN 676  
EN 677  
EN 60 335  
EN 50 165  
EN 55 014  
EN 55 104  
EN 61 000-3-2  
EN 61 000-3-3

Gemäß den Bestimmungen der  
Richtlinien

90/396/EWG  
89/336/EWG  
73/ 23/EWG  
92/ 42/EWG

wird dieses Produkt wie folgt  
gekennzeichnet:

**CE-0085**

Dieses Produkt erfüllt die Anforderungen der Wirkungsgradrichtlinie (92/42/EWG) für:

#### **Brennwertkessel**

### Herstellerbescheinigung gemäß 1. BImSchV

Wir, die Viessmann Werke GmbH&Co, D-35107 Allendorf, bestätigen, dass das folgende Produkt die nach 1. BImSchV § 7 (2) geforderten NO<sub>x</sub>-Grenzwerte einhält:

#### Vitocrossal 300 mit Matrix-Strahlungsbrenner

Allendorf, den 1. Februar 1999

Viessmann Werke GmbH & Co



Prof. Dr.-Ing. Helmut Burger

**Protokoll**

5681 281

**Messungen**

	Erstinbetriebnahme	Wartung/Service	Wartung/Service	Wartung/Service	Wartung/Service	Wartung/Service	Sollwert
	am: durch:	am: durch:	am: durch:	am: durch:	am: durch:	am: durch:	
<b>Ruhedruck</b>	mbar						max. 57,5 mbar
<b>Anschlussdruck (Fließdruck)</b>							
<input type="checkbox"/> bei Erdgas E	mbar						17,4-25 mbar
<input type="checkbox"/> bei Erdgas LL	mbar						
<i>Gasart ankreuzen</i>							
<b>Düsendruck</b>	vorgefunden eingestellt	mbar					
<b>Kohlendioxidgehalt CO<sub>2</sub></b>							
■ bei oberer Nenn- Wärmeleistung	vorgefunden eingestellt	Vol.-%					9,0-9,5 Vol.-%
■ bei unterer Nenn- Wärmeleistung	vorgefunden eingestellt	Vol.-%					9,0-9,8 Vol.-%
<b>Sauerstoffgehalt O<sub>2</sub></b>							
■ bei oberer Nenn- Wärmeleistung	vorgefunden eingestellt	Vol.-%					
■ bei unterer Nenn- Wärmeleistung	vorgefunden eingestellt	Vol.-%					
<b>Kohlenmonoxid- gehalt CO</b>							
	vorgefunden eingestellt	ppm					
<b>Abgastempe- ratur (brutto)</b>	vorgefunden eingestellt	°C					
<b>Ionisationsstrom</b>		µA					min. 5 µA
<b>Förderdruck</b>	vorgefunden eingestellt	hPa					



## Stichwortverzeichnis

- A**  
Ablaufdiagramm, 28  
Ablaufübersicht, 4  
Anlage in Betrieb nehmen, 8  
Anschlussdruck, 8  
Anzeige, 9, 20
- B**  
Bauteilübersicht, 30  
Betriebs- und Funktionsanzeigen, 20  
Betriebsüberdruck, 5  
Blende, 27  
Brenner durchmessen, 8  
Brenner reinigen, 17
- D**  
Diagnosesystem, 20  
Diagnosetabellen, 20  
Dichtheit der beiden Ventile der Kombinationsarmatur prüfen, 18  
Düsendruck, 9  
Düsendrucktabelle, 10
- E**  
Einzelteilliste, 35  
Entriegelung, 8
- F**  
Fehleranzeigen, 20  
Filtereinsatz der Kombinationsarmatur prüfen, 19  
Flammkörper prüfen, 15  
Funktionsablaufdiagramm, 28  
Funktionsanzeige, 20  
Funktionsbeschreibung, 28
- G**  
Gasart prüfen, 6  
Gültigkeitshinweise, 2
- H**  
Heizfläche reinigen, 14  
Herstellerbescheinigung, 40
- I**  
Inbetriebnahme, 5  
Ionisationsstrom messen, 12
- K**  
Konformitätserklärung, 40
- M**  
Membran-Ausdehnungsgefäß, 5  
Mischeinrichtung, 17  
Mischrohr, 27
- N**  
Neutralisationsanlage prüfen, 16
- P**  
Programmablauf, 28  
Protokoll, 41
- R**  
Reinigungsmittel, 14  
Richtwerte für Blende und Mischrohr, 27  
Ruhedruck, 8
- S**  
Schaltplan, 31  
Sicherheitshinweis, 2  
Steckeranschlussplan, 33  
Steckerbelegung, 33  
Störanzeigen, 20  
Störungen am Brenner, 26  
Störungsbehebung, 20  
Stromlaufplan, 31
- U**  
Umstellung, 7
- W**  
Wirkungsgradrichtlinie, 40
- V**  
Verdrahtungsschema, 31
- Z**  
Zünd- und Ionisationselektrode, 15