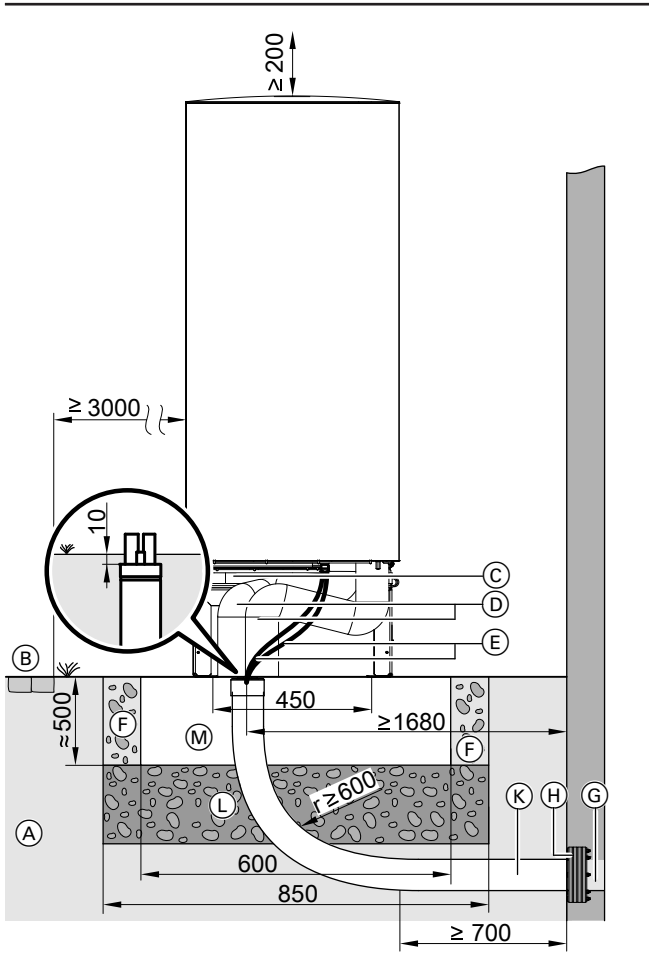


Planungshinweise (Fortsetzung)



- Ⓒ Konsole für Bodenmontage (Zubehör)
- Ⓓ Anschluss-Set Bodenmontage (Zubehör)
- Ⓔ CAN-BUS-Kommunikationsleitung Innen-/Außeneinheit und Netzanschlussleitung Außeneinheit:
Leitungen zugfrei verlegen.
- Ⓕ Bei freiem Ablauf des Kondenswassers: Kiesbett zum Versickern
- Ⓖ Gasdichte Wanddurchführung (bauseits) für erdverlegte Quattro-Verbindungsleitung (Zubehör)
- Ⓗ Ringraumdichtung (Zubehör)
- Ⓙ Erdverlegte Quattro-Verbindungsleitung (Zubehör)
- Ⓛ Fundamentstreifen
- Ⓜ Frostschutz für Fundament (verdichteter Schotter, z. B. 0 bis 32/56 mm), Schichtdicke nach örtlichen Erfordernissen und den Regeln der Bautechnik
- r Biegeradius

Hinweis

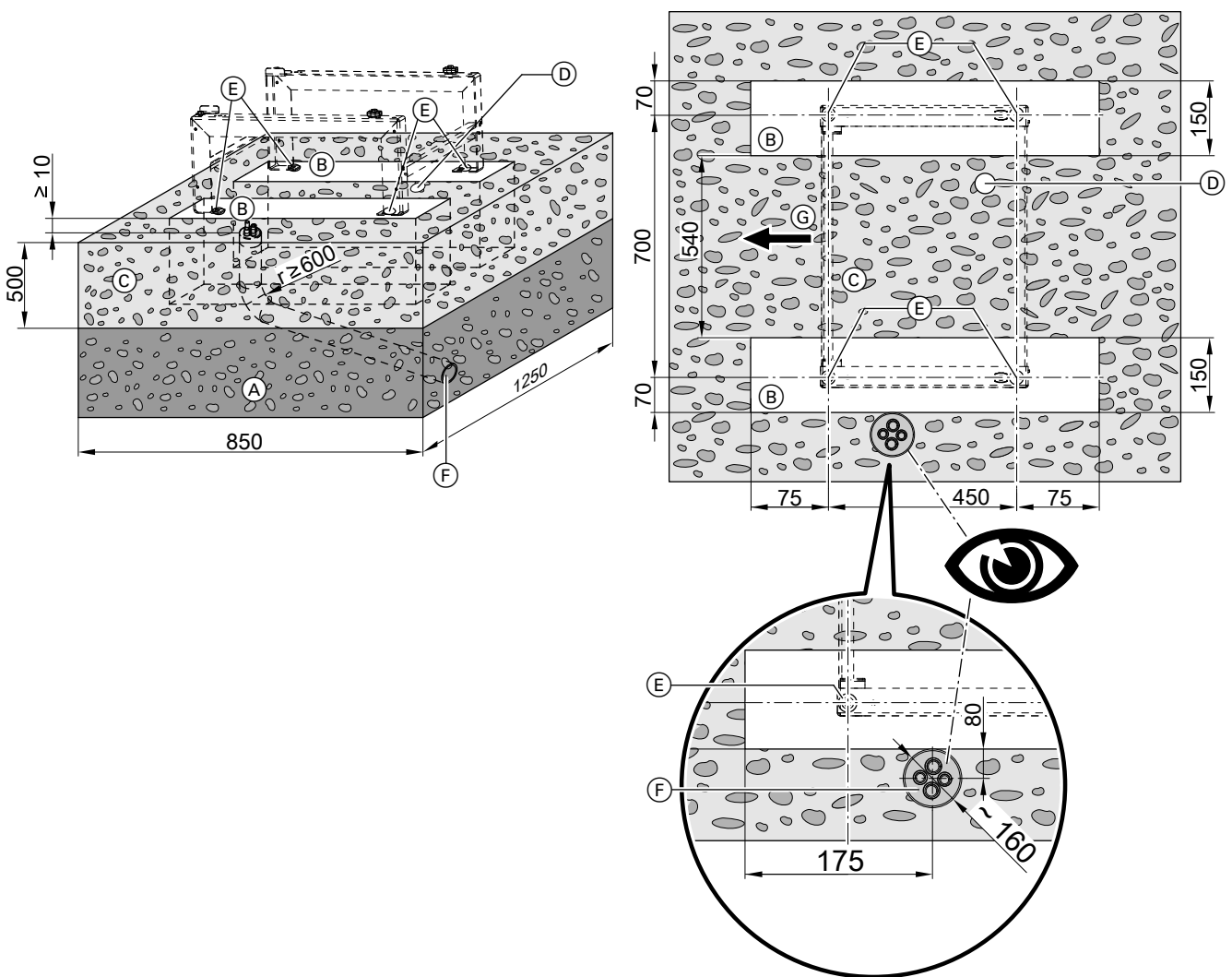
- Rohrleitungen an der Außenluft mit einer ausreichend dicken Wärmedämmung versehen: Siehe Tabelle auf Seite 97.
- Rohrleitungen vor Beschädigung schützen. Stolperfallen vermeiden.

- Ⓐ Erdreich
- Ⓑ Gehweg, Terrasse

Fundamente für Montage mit Konsole für Bodenmontage (Zubehör)

- 2 waagrechte Fundamentstreifen herstellen.
- Max. Neigungstoleranz: ±10 mm je 1 m Länge

Empfehlung: Betonfundament gemäß der folgenden Abbildung erstellen. Die angegebenen Schichtdicken sind Durchschnittswerte. Diese Werte müssen den örtlichen Gegebenheiten angepasst werden. Regeln der Bautechnik beachten.

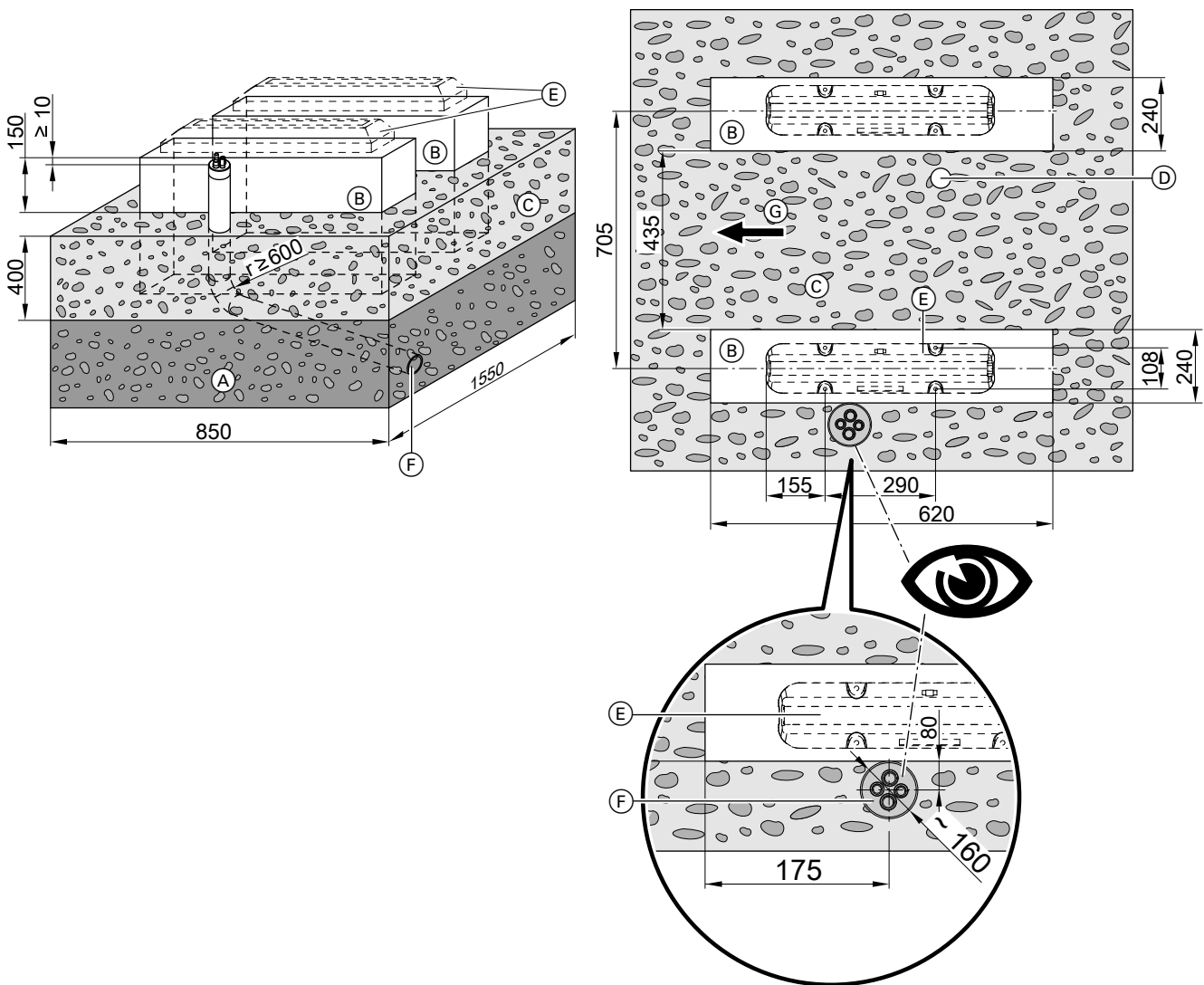


- (A) Frostschutz für Fundament: Verdichteter Schotter (z. B. 0 bis 32/56 mm), Schichtdicke nach örtlichen Erfordernissen und den Regeln der Bautechnik
- (B) Fundamentstreifen aus Stahlbeton
- (C) Bei freiem Ablauf des Kondenswassers: Kiesbett zum Versickern
- (D) Kanalrohr (min. DN 40) für Kondenswasserablauf über Abwassersystem oder Sickerschicht
- (E) Befestigungspunkte für Konsole: Bodenanker mit Zugkraft von mindestens 2,5 kN verwenden.
- (F) Quattro-Verbindungsleitung (Zubehör) bei Leitungsdurchführung unter Erdoberfläche: Damit das Anschluss-Set Bodenmontage (Zubehör) verwendet werden kann, die Quattro-Verbindungsleitung in einer Flucht parallel zur Fundamentkante ausrichten.
- (G) Luftaustritt
r Biegeradius

Fundamente für Montage mit Dämpfungssockel (Zubehör)

- 2 waagrechte Fundamentstreifen herstellen.
- Max. Neigungstoleranz: ± 10 mm je 1 m Länge

Empfehlung: Betonfundament gemäß der folgenden Abbildung erstellen. Die angegebenen Schichtdicken sind Durchschnittswerte. Diese Werte müssen den örtlichen Gegebenheiten angepasst werden. Regeln der Bautechnik beachten.



- (A) Frostschutz für Fundament: Verdichteter Schotter, z. B. 0 bis 32/56 mm
Schichtdicke nach örtlichen Erfordernissen und den Regeln der Bautechnik
- (B) Fundamentstreifen aus Stahlbeton
- (C) Bei freiem Ablauf des Kondenswassers: Kiesbett zum Versickern
- (D) Kanalrohr (min. DN 40) für Kondenswasserablauf über Abwassersystem oder Sickerschicht

- (E) Dämpfungssockel (Zubehör):
Montagehinweis beachten.
- (F) Quattro-Verbindungsleitung (Zubehör) bei Leitungsdurchführung unter Erdniveau:
Damit das Anschluss-Set Bodenmontage (Zubehör) verwendet werden kann, die Quattro-Verbindungsleitung in einer Flucht parallel zur Fundamentkante ausrichten.
- (G) Luftaustritt
r Biegeradius

Montagehinweise für Dämpfungssockel

- Dämpfungssockel mit beiliegenden Libellen auf dem Fundament waagrecht ausrichten.
- Zuganker mit einer Zugkraft von mindestens 1,25 kN je Befestigungspunkt verwenden.
- Durchgangslöcher anhand der Nenn-Durchmesser der Zuganker an den Markierungen bohren.
- Auflagefläche der Schraubenköpfe oder Muttern mit Unterlegscheibe vergrößern.

Wandmontage mit Konsolen-Set für Wandmontage

Hinweis

Die folgenden Informationen für die Bodenmontage gelten für Außeneinheiten mit 1 und 2 Ventilatoren. Beispielhaft ist die Außeneinheit mit 2 Ventilatoren dargestellt.