

Anschluss- und Verdrahtungsschema J3RB... (Fortsetzung)

Anschluss-Schema extern

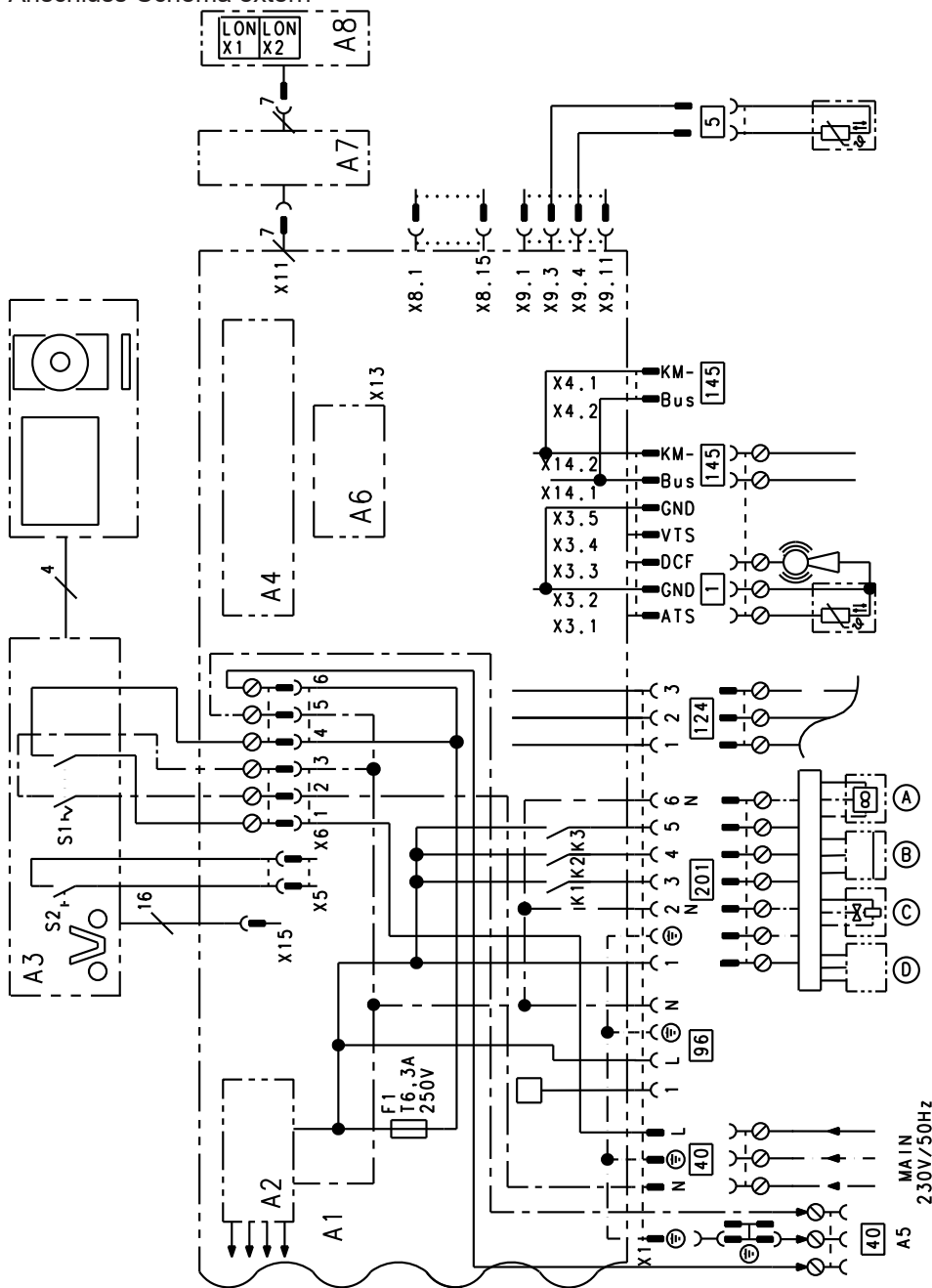


Abb. 96

- | | | | |
|-----|-------------------------|-------|-------------------------------------|
| A1 | Grundleiterplatte | (C) | Brennstoffventil |
| A2 | Schaltnetzteil | (D) | Ölpumpenmotor-Elektronik |
| A3 | Bedienteil | X ... | Elektrische Schnittstellen |
| A4 | Feuerungsautomat | (1) | Außentempersensoren |
| A6 | Codierstecker | (5) | Speichertempersensoren |
| A7 | Anschlussadapter | (40) | Netzanschluss 230 V/50 Hz |
| A8 | Kommunikationsmodul LON | (96) | Netzanschluss interne Erweiterungen |
| S1 | Netzschalter | (124) | Flammenwächter |
| S2 | Entriegelungstaste | (145) | KM-BUS |
| (A) | Gebälse | (201) | Interne Anschlussleitung |
| (B) | Elektronikbox | | |