

Montage- und Serviceanleitung für die Fachkraft

VIESMANN

Solartrol
Regelung für Solaranlagen

Gültigkeitshinweis siehe Seite 3.



SOLARTROL



Sicherheitshinweise



Bitte befolgen Sie diese Sicherheitshinweise genau, um Gefahren und Schäden für Mensch und Sachwerte auszuschließen.

Sicherheitsvorschriften

Montage, Erstinbetriebnahme, Inspektion, Wartung und Instandsetzung müssen von autorisierten Fachkräften (Heizungsfachbetrieb/Kältefachbetrieb/Vertragsinstallationsunternehmen) durchgeführt werden.

Die einschlägigen Sicherheitsbestimmungen der DIN, DIN EN, DVGW und VDE sind einzuhalten.

- (A) Die einschlägigen Sicherheitsbestimmungen der ÖNORM, EN, ÖVE und ÖVGW und der regionalen Bauordnungen sind einzuhalten.
- (CH) Die einschlägigen Sicherheitsbestimmungen der SEV, SUVA und SVGW sind einzuhalten.

Siehe hierzu auch Blatt „Sicherheitsvorschriften im Ordner „Vitotec Planungsunterlagen“.

Bei Arbeiten an Gerät/Heizungs-/Solaranlage diese spannungsfrei schalten (z.B. an der separaten Sicherung oder einem Hauptschalter) und gegen Wiedereinschalten sichern.

Potenzialausgleich/Blitzschutz der Solaranlage

Das Rohrleitungssystem des Solar- kreises ist im unteren Teil des Gebäudes elektrisch leitend nach VDE zu verbinden.

Der Anschluss der Kollektoranlage an eine vorhandene oder neu zu

erstellende Blitzschutzanlage oder die Herstellung eines örtlichen Potenzialausgleichs darf nur von autorisierten Fachkräften unter Berücksichtigung der örtlichen Gegebenheiten ausgeführt werden.

Instandsetzungsarbeiten

an Bauteilen mit sicherheitstechnischer Funktion sind unzulässig.

Bei Austausch müssen die passenden Original-Einzelteile von Viessmann oder gleichwertige, von Viessmann freigegebene Einzelteile verwendet werden.

Erstmalige Inbetriebnahme

Die Erstinbetriebnahme hat durch den Ersteller der Anlage oder einen von ihm benannten Fachkundigen zu erfolgen; dabei sind die Messwerte in einem Protokoll aufzuzeichnen.

Einweisung des Anlagenbetreibers

Der Ersteller der Anlage hat dem Betreiber der Anlage die Bedienungsanleitung zu übergeben und ihn in die Bedienung einzuweisen.

Sicherheitshinweis!

Kennzeichnet Informationen für die Sicherheit von Menschen und Sachwerten.

Produktinformation/Gültigkeitshinweis

Solarrol

Elektronische Temperatur-Differenz-Regelung für bivalente Trinkwassererwärmung oder bivalente Trinkwasser- und Schwimmbadwassererwärmung bzw. Unterstützung der Raumbeheizung.

Gültig für die Regelungen

Best.-Nr. 7141 654 und

Best.-Nr. 7450 125

Inhaltsverzeichnis

Allgemeine Informationen

Sicherheitshinweise	2
Produktinformation/Gültigkeitshinweis	3

Anlagenschemen

Allgemeine Hinweise	5
Anlagenschemen 1 bis 5	6
Erweiterungsschema A – Anlage mit Sparbetrieb	41
Erweiterungsschema B – Anlage mit Bypass-Schaltung	48

Montage und Anschlüsse

Solartröl anbauen	50
Vorgehensweise bei den elektrischen Anschlüssen	51
Pumpen	52
Sicherheitstemperaturbegrenzer	52
Temperaturwächter (Maximalbegrenzung)	53
Sensoren	54
Solarzelle	56
Netzanschluss	57

Inbetriebnahme

Arbeitsschritte	58
Weitere Angaben zu den Arbeitsschritten	59

Serviceabfragen

Temperaturen und Bilanzierung	65
Codierung Anlagenschema	66
Schaltzustand der Relais	67

Störungsbehebung

Störungsmeldungen	68
Sicherung auswechseln	70

Anschluss- und Verdrahtungsschema

.....	71
-------	----

Einzelteilliste

.....	73
-------	----

Anhang

Technische Daten	75
Erläuterung der Funktionen der Solartröl	76
Konformitätserklärung	78
Stichwortverzeichnis	79

Allgemeine Hinweise

An 5 Beispielen mit unterschiedlicher Ausstattung werden auf den folgenden Seiten die Funktionsweisen beschrieben und die Installation in Schemen dargestellt. Eine Übersicht fasst die notwendigen Regelgeräte mit den entsprechenden Verdrahtungsschemen zusammen. Die angegebenen Temperaturen sind Richtwerte; entsprechend den jeweiligen Anforderungen können andere Werte eingestellt werden. Die in den Beispielen angegebenen Umwälzpumpen sind Wechselstrompumpen und in der Solar-Divicon bzw. im Solar-Pumpenstrang enthalten. Schemen 1 bis 4 können um die Solarzelle erweitert werden (siehe Erweiterungsschemen). Bei Kombination von Erweiterungsschemen sind bauseits Abzweigdo-sen vorzusehen.

Sicherheitshinweis!

Bei Temperaturen über 60 °C ist durch Installation einer Mischeinrichtung, z.B. eines thermostatischen Mischautomaten (Zubehör zum Speicher-Wassererwärmer), die Trinkwassertemperatur auf 60 °C zu begrenzen. Die Mischeinrichtung gewährleistet keinen Verbrühungsschutz an der Zapfstelle. Der Einbau einer Mischarmatur an der Zapfstelle ist erforderlich.

Hinweis!

Um Rezirkulation zu vermeiden, empfehlen wir das Verlegen einer Wärmedämmschleife oder den Einbau einer zusätzlichen Rückschlagklappe in den Vorlauf des Solarkreises.

Funktionserweiterung bei Solartrol, Best.-Nr. 7141 654

Bei Kollektortemperaturen über 120 °C besteht die Gefahr der Dampfbildung.

Die Kollektoranfahrbegrenzung verhindert bei einer Kollektortemperatur von 120 °C das Wiedereinschalten der Umwälzpumpe des Solarkreises und des Bypasskreises (falls vorhanden).

Dadurch werden u.a. Dampfschläge und Druckspitzen im Solarkreis vermieden, die zum Abblasen der Anlage führen können.

Die Anfahrbegrenzung wird bei einer Kollektortemperatur von 90 °C deaktiviert, so dass ein störungsfreier Betrieb der Anlage gewährleistet ist.

Hinweis!

In der Zeit, in der die Pumpenabschaltung aktiv ist, kann der Speicher-Wassererwärmer auskühlen.

Abkürzungen

KW Kaltwasser
 WW Warmwasser
 RL Rücklauf
 VL Vorlauf

Anlagenschema 1a

Bivalente Trinkwassererwärmung mit Vitocell-B 100 oder Vitocell-B 300

Trinkwassererwärmung ohne Solar- energie

Der obere Bereich des Speicher-Wassererwärmers wird vom Heizkessel beheizt. Die Speichertemperaturregelung mit Speichertemperatur-sensor ⑦ der Kesselkreisregelung schaltet die Umwälzpumpe zur Speicherbeheizung ⑧.

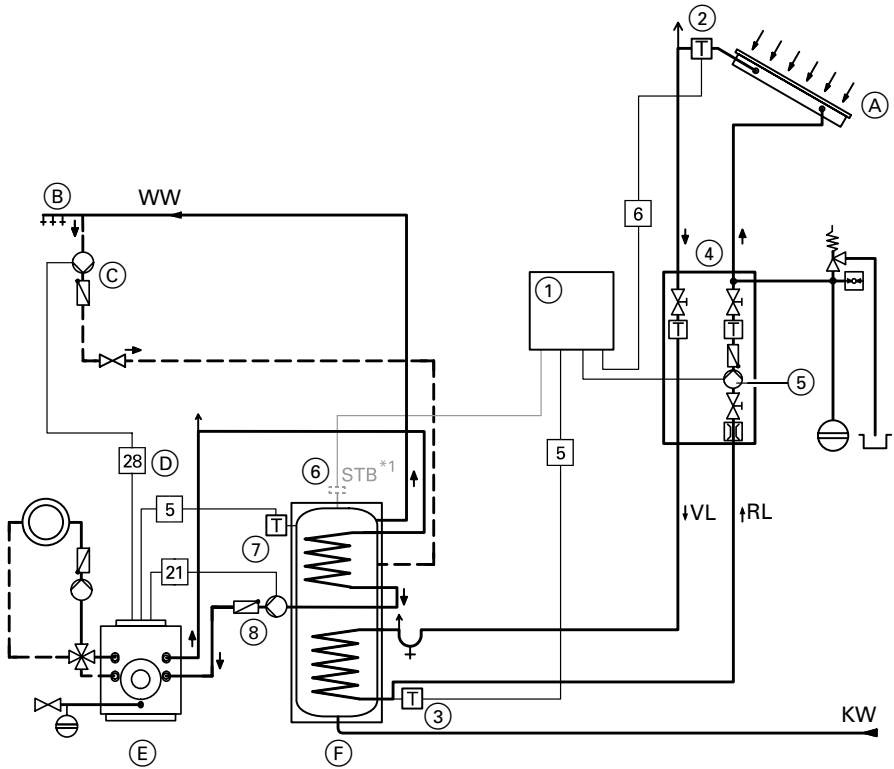
Trinkwassererwärmung mit Solar- energie

Wenn zwischen Kollektortemperatur-sensor ② und Speichertemperatur-sensor ③ eine Temperaturdifferenz (Differenztemperatur 1) gemessen wird, die höher als der in der Solar-trol ① eingestellte Wert ist, werden die Umwälzpumpe des Solarkreises ⑤ eingeschaltet und der Speicher-Wassererwärmer beheizt. Dabei wird die Temperatur im Speicher-Wassererwärmer durch die elektronische Temperaturbegrenzung in der Solar-trol ① bzw. den Sicherheitstemperaturbegrenzer ⑥ (falls erforderlich) begrenzt.

Bei Überschreiten der eingestellten Temperatur schalten diese die Umwälzpumpe des Solarkreises ⑤ aus.

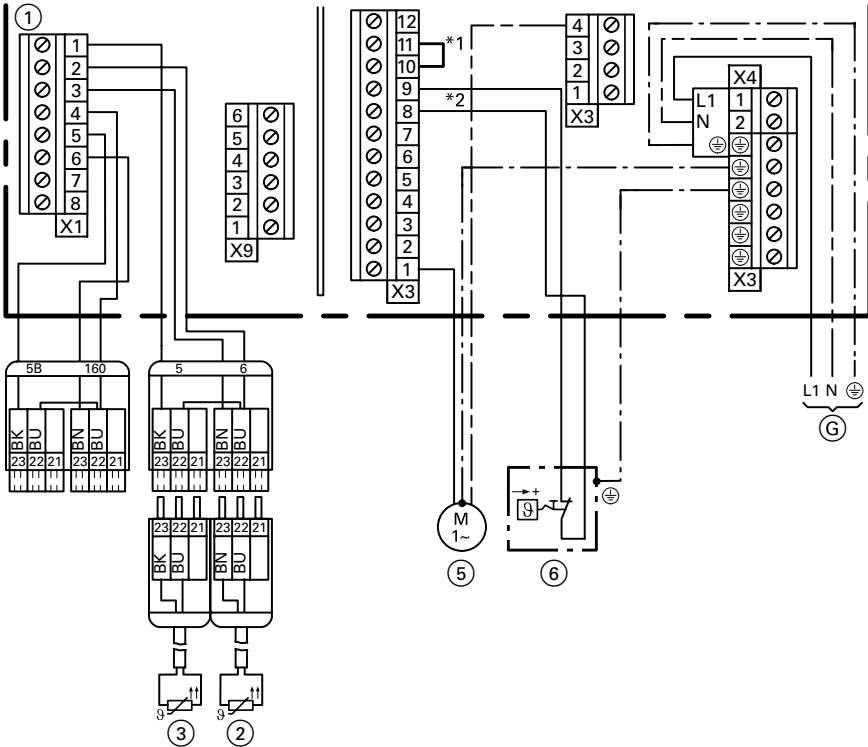
Die elektronische Temperaturbegrenzung ist werkseitig auf 75 °C eingestellt und kann umgestellt werden.

Anlagenschema 1a (Fortsetzung)



- | | |
|---|-----------------------------|
| (A) Sonnenkollektor | (E) Öl-/Gas-Heizkessel |
| (B) Zapfstellen | (F) Speicher-Wassererwärmer |
| (C) Zirkulation | |
| (D) Zirkulationsausgang der Kesselkreisregelung oder bauseitige Zeitschaltuhr | |

Anlagenschema 1a (Fortsetzung)



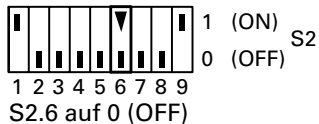
Ⓒ Netzanschluss der Solartröl

Farbkennzeichnung nach

DIN/IEC 757

- BK schwarz
- BN braun
- BU blau

Codierung (siehe auch Seite 60)



*1Bei Betrieb ohne Temperaturwächter Brücke einsetzen.

*2Bei Betrieb ohne oder mit extern verdrahtetem Sicherheitstemperaturbegrenzer Ⓒ Brücke einsetzen.

Anlagenschema 1a (Fortsetzung)

Pos.	Bezeichnung	Anzahl	Best.-Nr.
	Regelung der Beheizung des Speicher-Wassererwärmers durch Solarenergie		
①	Solartrol	1	siehe Seite3
②	Kollektortemperatursensor	1	Lieferumfang von Pos. 1
③	Speichertemperatursensor* ¹	1	Lieferumfang von Pos. 1
④	Solar-Divicon	1	siehe Pos. 5
⑤	Umwälzpumpe des Solarkreises (in Solar-Divicon enthalten)	1	7316 255 oder 7316 256
⑥	Sicherheitstemperaturbegrenzer* ²	1	Z001 889
	Regelung der Beheizung des Speicher-Wassererwärmers durch den Heizkessel		
⑦	Speichertemperatursensor	1	Lieferumfang Kesselkreisregelung* ³
⑧	Umwälzpumpe zur Speicherbeheizung	1	Zubehör Speicher-Wassererwärmer* ⁴

*¹Einschraubwinkel einsetzen (bei Vitocell-B 100 Lieferumfang, bei Vitocell-B 300 Zubehör).

*²Vitocell-B 300: Speicherverschlusskappe (Zubehör zum Speicher-Wassererwärmer) einsetzen;

Vitocell-B 100: max. anschließbare Absorberfläche beachten.

*³Bei Vitodens, Vitopend, Eurola und Pendola Zubehör.

*⁴Bei Vitodens, Vitopend, Eurola mit Trinkwassererwärmung und Pendola Lieferumfang.

Anlagenschema 1b

Bivalente Trinkwassererwärmung und Unterstützung der Raumbeheizung durch Heizwasser-Pufferspeicher (mit Solarrol-E und Solarrol)

Trinkwassererwärmung ohne Solar-energie

Der obere Bereich des Speicher-Wassererwärmers wird vom Heizkessel beheizt. Die Speichertemperaturregelung mit Speichertemperatur-sensor ⑦ der Kesselkreisregelung schaltet die Umwälzpumpe zur Speicherbeheizung ⑧.

Trinkwassererwärmung mit Solar-energie

Wenn zwischen Kollektortemperatur-sensor ② und Speichertemperatur-sensor ③ eine Temperaturdifferenz (Differenztemperatur 1) gemessen wird, die höher als der in der Solarrol ① eingestellte Wert ist, werden die Umwälzpumpe des Solarkreises ⑤ eingeschaltet und der Speicher-Wassererwärmer beheizt. Dabei wird die Temperatur im Speicher-Wassererwärmer durch die elektronische Temperaturbegrenzung in der Solarrol ① bzw. den Sicherheitstemperaturbegrenzer ⑥ (falls erforderlich), begrenzt. Bei Überschreiten der eingestellten Temperatur schaltet diese die Umwälzpumpe des Solarkreises ⑤ aus.

Die elektronische Temperaturbegrenzung ist werkseitig auf 75 °C eingestellt und kann umgestellt werden.

Anlagenschema 1b (Fortsetzung)

Raumbeheizung ohne Solarenergie

Wenn die an der Solarrol-E ⑨ eingestellte Differenztemperatur zwischen Pufferspeicher-Temperatursensor (Entladung) ⑫ und Heizkreis-Rücklaufemperatursensor ⑪ unterschritten wird, bleibt das Umschaltventil ⑭ spannungslos (Stellung „AB-B“). Der Heizwasser-Pufferspeicher wird nicht durchströmt. Der Heizkessel versorgt den Heizkreis mit Wärme.

Raumbeheizung mit Solarenergie

Wenn zwischen Kollektortemperatursensor ② und Pufferspeicher-Temperatursensor (Nachladung) ⑬ eine Temperaturdifferenz (Differenztemperatur 2) gemessen wird, die höher als der in der Solarrol ① eingestellte Wert ist, werden die Umwälzpumpe des Pufferspeicherkreises ⑮ und die Umwälzpumpe zur Pufferspeicher-Beheizung ⑯ eingeschaltet und der Heizwasser-Pufferspeicher wird beheizt. Dabei wird die Temperatur im Heizwasser-Pufferspeicher durch die elektronische Temperaturbegrenzung in der Solarrol ① begrenzt.

Bei Überschreiten der eingestellten Temperatur schaltet diese die Umwälzpumpen des Pufferspeicherkreises ⑮ und ⑯ aus.

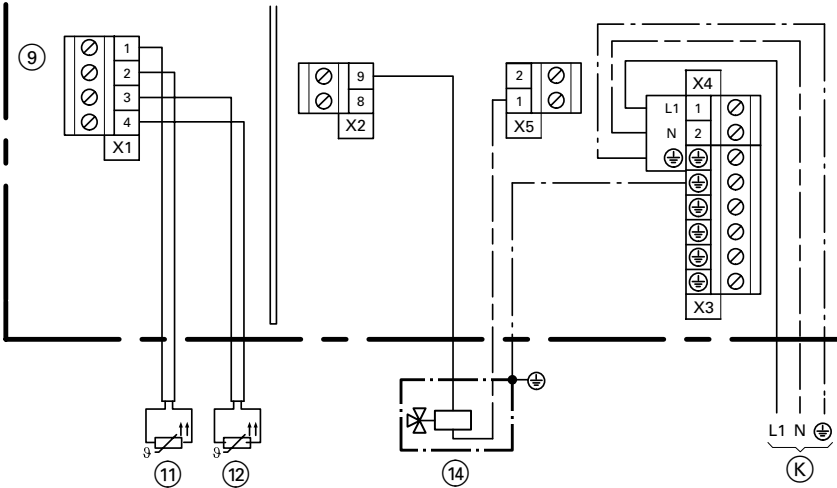
Die Laufzeit der Umwälzpumpe ⑮ wird ca. alle 30 Minuten für ca. zehn Minuten unterbrochen, um zu prüfen, ob die Temperatur am Kollektortemperatursensor hoch genug wird, um auf Beheizung des Spei-

cher-Wassererwärmers umzuschalten.

Wenn die an der Solarrol-E ⑨ eingestellte Differenztemperatur zwischen Pufferspeicher-Temperatursensor (Entladung) ⑫ und Heizkreis-Rücklaufemperatursensor ⑪ überschritten wird, schaltet die Solarrol-E das Umschaltventil ⑭ in Stellung „AB-A“; das Heizungsrücklaufwasser wird über den Pufferspeicher in den Heizkessel geführt. Reicht die Temperatur des so vorgewärmten Rücklaufwassers nicht aus, heizt der Heizkessel dieses bis zum Erreichen der erforderlichen Vorlauftemperatur nach.

Anlagenschema 1b (Fortsetzung)

Raumbeheizung, Solartröl-E



(K) Netzanschluss der Solartröl-E

Pos.	Bezeichnung	Anzahl	Best.-Nr.
Regelung der Beheizung des Speicher-Wassererwärmers durch Solarenergie			
①	Solartröl	1	siehe Seite 3
②	Kollektortempersensor	1	Lieferumfang von Pos. 1
③	Speichertempersensor*1	1	Lieferumfang von Pos. 1
④	Solar-Divicon	1	siehe Pos. 5
⑤	Umwälzpumpe des Solarkreises (in Solar-Divicon enthalten)	1	7316 255 oder 7316 256
⑥	Sicherheitstemperaturbegrenzer*2	1	Z001 889

*1Einschraubwinkel einsetzen (bei Vitocell-B 100 Lieferumfang, bei Vitocell-B 300 Zubehör).

*2Vitocell-B 300: Speicherverschlusskappe (Zubehör zum Speicher-Wassererwärmer) einsetzen;
Vitocell-B 100: max. anschließbare Absorberfläche beachten.

Anlagenschema 1b (Fortsetzung)

Pos.	Bezeichnung	Anzahl	Best.-Nr.
	Regelung der Beheizung des Speicher-Wassererwärmers durch den Heizkessel		
⑦	Speichertemperatursensor	1	Lieferumfang Kesselkreisregelung
⑧	Umwälzpumpe zur Speicherbeheizung	1	Zubehör Speicher-Wassererwärmer
	Regelung der Raumbeheizung durch Solar-energie		
⑨	Solartrol-E	1	7141 655
⑩	Solarpumpenstrang	1	siehe Pos. 15
⑪	Rücklaufemperatursensor (Heizkreis)	1	Lieferumfang von Pos. 9
⑫	Temperatursensor (Pufferspeicher)	1	Lieferumfang von Pos. 9
⑬	Temperatursensor (Pufferspeicher)	1	Lieferumfang von Pos. 1
⑭	3-Wege-Umschaltventil	1	7814 924
⑮	Umwälzpumpe des Solarkreises für die Pufferspeicher-Beheizung (in Solar-Pumpenstrang enthalten)	1	7316 258 oder 7316 259
⑯	Umwälzpumpe zur Pufferspeicher-Beheizung	1	bauseits
⑰	Wärmetauscher	1	auf Anfrage

Anlagenschema 2

Bivalente Trinkwassererwärmung mit zwei Speicher-Wassererwärmern

Trinkwassererwärmung ohne Solar-energie

Speicher-Wassererwärmer 2 wird vom Heizkessel beheizt. Die Speichertemperaturregelung mit Speichertemperatursensor (7) der Kesselkreisregelung schaltet die Umwälzpumpe zur Speicherbeheizung (8). Zirkulationspumpe (9b) ist ein- und Zirkulationspumpe (9a) ist ausgeschaltet, so dass die Trinkwasserzirkulation nur über Speicher-Wassererwärmer 2 läuft.

Trinkwassererwärmung mit Solar-energie

Wenn zwischen Kollektortemperatursensor (2) und Speichertemperatursensor (3) eine Temperaturdifferenz (Differenztemperatur 1) gemessen wird, die höher als der in der Solar-rol (1) eingestellte Wert ist, werden die Umwälzpumpe des Solarkreises (5) eingeschaltet und der Speicher-Wassererwärmer 1 beheizt. Dabei wird die Temperatur im Speicher-Wassererwärmer 1 durch die elektronische Temperaturbegrenzung in der Solar-rol (1) bzw. den Sicherheitstemperaturbegrenzer (6) (falls erforderlich) begrenzt.

Bei Überschreiten der eingestellten Temperatur schalten diese die Umwälzpumpe des Solarkreises (5) aus.

Die elektronische Temperaturbegrenzung ist werkseitig auf 75 °C eingestellt und kann umgestellt werden. Die Steuerung der Umschichtpumpe (9a) zwischen Speicher-Wassererwärmer 1 und 2 erfolgt durch die Differenztemperatur 2 der Solar-rol.

Die Zirkulation läuft über beide Speicher-Wassererwärmer, dadurch wird das im Speicher-Wassererwärmer 1 erwärmte Wasser in Speicher-Wassererwärmer 2 gefördert. Speicher-Wassererwärmer 2 wird somit auch durch Solarenergie beheizt.

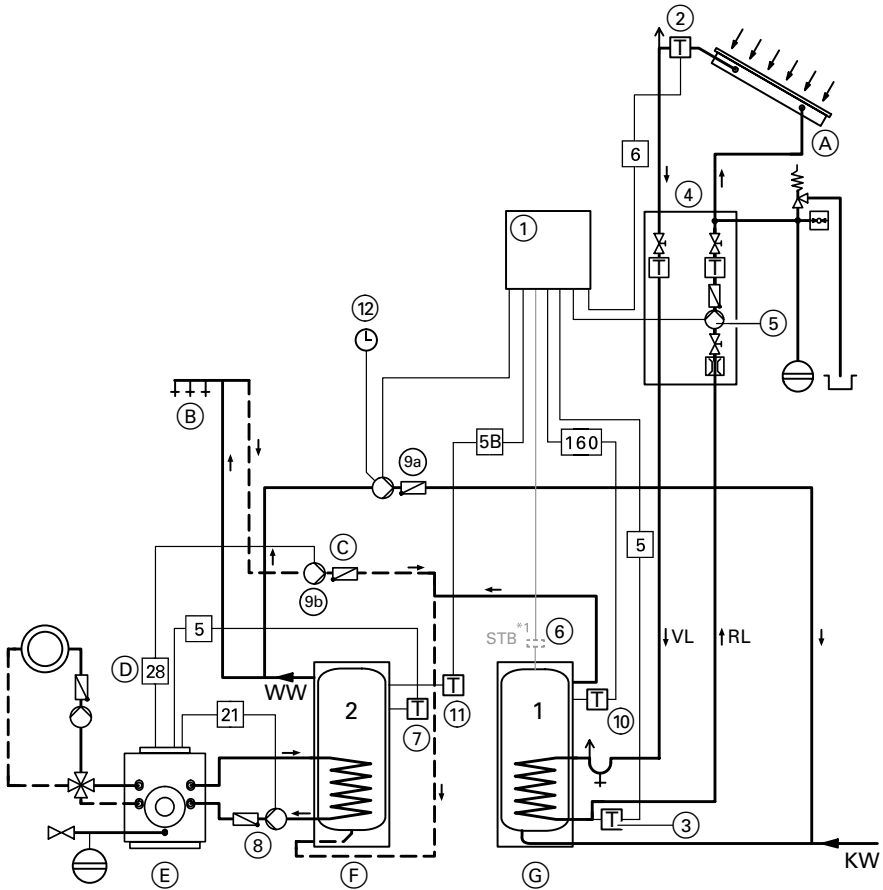
Die Zirkulationspumpe (9b) für Speicher-Wassererwärmer 2 wird über die Kesselkreisregelung geschaltet. Überschreitet die Temperatur im Speicher-Wassererwärmer 2 die Temperatur im Speicher-Wassererwärmer 1, wird die Zirkulationspumpe (9a) ausgeschaltet.

Thermische Desinfektion

Gemäß DVGW W551 ist in größeren Anlagen (Speicherinhalt > 400 Liter) auch die solare Vorwärmstufe einmal täglich thermisch zu desinfizieren. Um dieser Anforderung gerecht zu werden, empfehlen wir die Umschichtpumpe (9a) zusätzlich über eine Schaltuhr (12) einmal täglich freizugeben (vorzugsweise in den späten Nachmittagsstunden).

Anlagenschema 2 (Fortsetzung)

2a

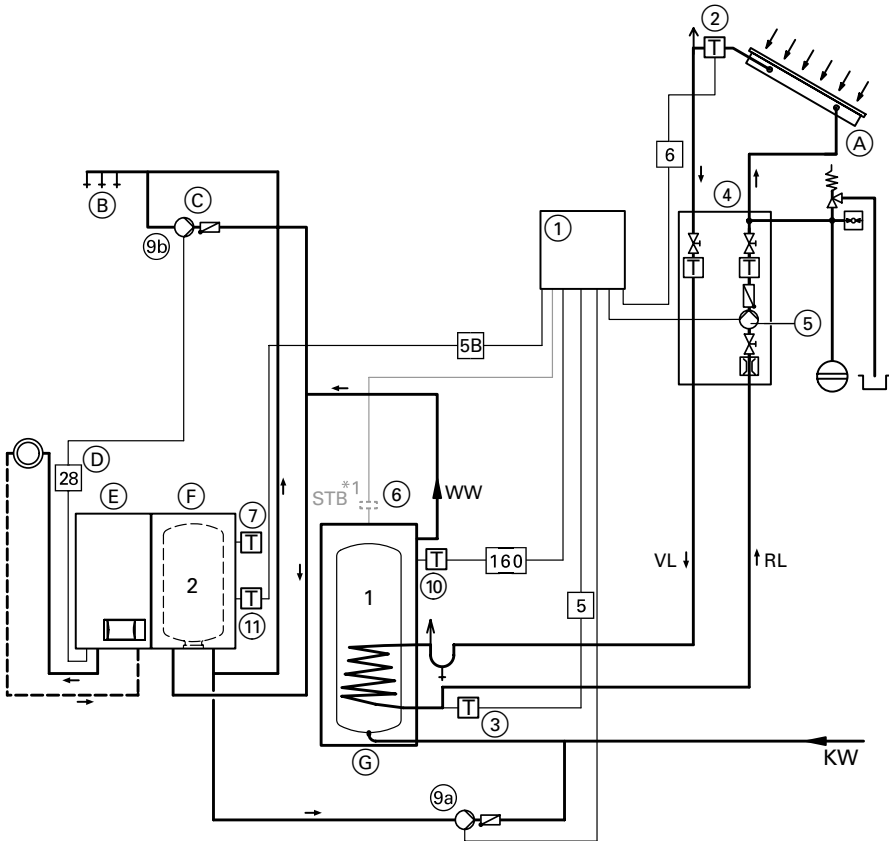


- (A) Sonnenkollektor
- (B) Zapfstellen
- (C) Zirkulation
- (D) Zirkulationspumpenausgang der Kesselkreisregelung oder bauseitige Zeitschaltuhr
- (E) Öl-/Gas-Heizkessel
- (F) Speicher-Wassererwärmer 2
- (G) Speicher-Wassererwärmer 1

*1Siehe Seite 52.

Anlagenschema 2 (Fortsetzung)

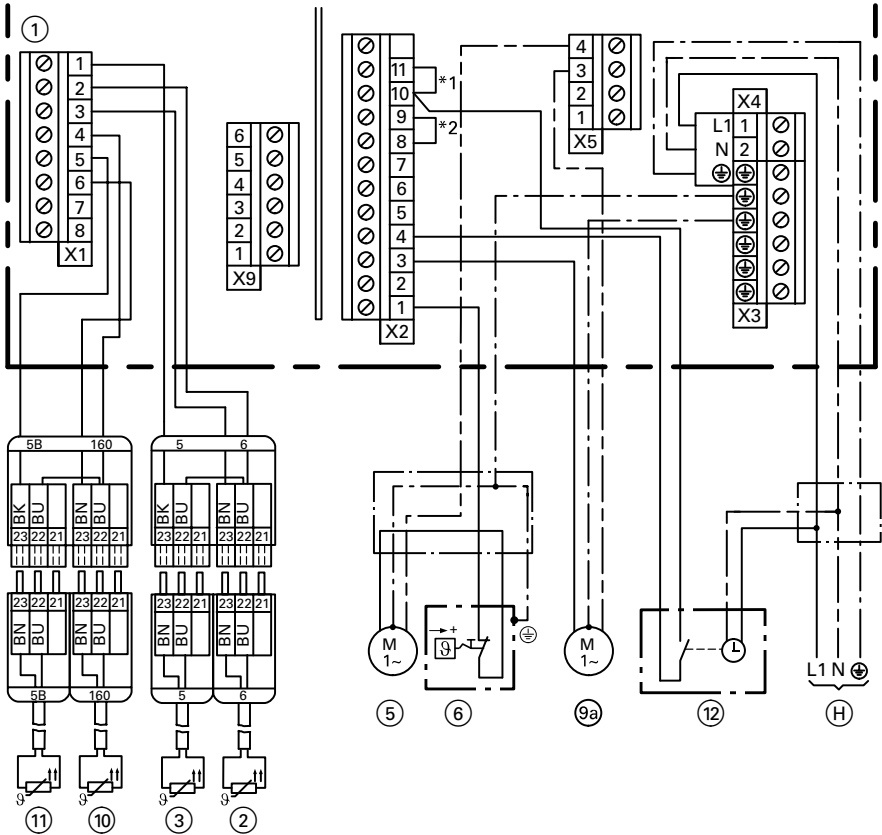
2b



- | | |
|--|-------------------------------|
| (A) Sonnenkollektor | (E) Gas-Wandgerät |
| (B) Zapfstellen | (F) Speicher-Wassererwärmer 2 |
| (C) Zirkulation | (G) Speicher-Wassererwärmer 1 |
| (D) Anschluss an Regelung oder
bauseitige Zeitschaltuhr bei
Vitodens 100, 200 und
Vitopend 200 in Verbindung mit
Anschlussverlängerung | |

*1 Siehe Seite 52.

Anlagenschema 2 (Fortsetzung)



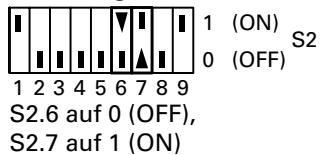
(H) Netzanschluss der Solartrol

Farbkennzeichnung nach

DIN/IEC 757

BK schwarz
 BN braun
 BU blau

Codierung (siehe auch Seite 60)



*1Bei Betrieb ohne Temperaturwächter Brücke einsetzen.

*2Bei Betrieb ohne oder mit extern verdrahtetem Sicherheitstemperaturbegrenzer (6) Brücke einsetzen.

Anlagenschema 2 (Fortsetzung)

Pos.	Bezeichnung	Anzahl	Best.-Nr.
	Regelung der Beheizung des Speicher-Wassererwärmers 1 durch Solarenergie		
①	Solartrol	1	siehe Seite 3
②	Kollektortemperatursensor	1	Lieferumfang von Pos. 1
③	Speichertemperatursensor* ¹	1	Lieferumfang von Pos. 1
④	Solar-Divicon	1	siehe Pos. 5
⑤	Umwälzpumpe des Solarkreises (in Solar-Divicon enthalten)	1	7316 255 oder 7316 256
⑥	Sicherheitstemperaturbegrenzer* ²	1	Z001 889
	Regelung der Beheizung des Speicher-Wassererwärmers 2 durch den Heizkessel		
⑦	Speichertemperatursensor	1	Lieferumfang Kesselkreisregelung* ³
⑧	Umwälzpumpe zur Speicherbeheizung	1	Zubehör Speicher-Wassererwärmer* ⁴
	Zirkulationsumschaltung		
⑨	Zirkulationspumpe bzw. Umschichtpumpe	1	bauseits
⑩	Temperatursensor Speicher 1	1	Lieferumfang von Pos. 1
⑪	Temperatursensor Speicher 2	1	7408 528
⑫	Schaltuhr	1	bauseits

*¹Einschraubwinkel (Zubehör zum Speicher-Wassererwärmer) einsetzen.

*²Vitocell-V 300: Speicherverschlusskappe (Zubehör zum Speicher-Wassererwärmer) einsetzen;

Vitocell-B 100: max. anschließbare Absorberfläche beachten.

*³Bei Vitodens, Vitopend, Eurola und Pendola Zubehör.

*⁴Bei Vitodens, Vitopend, Eurola mit Trinkwassererwärmung und Pendola Lieferumfang.

Anlagenschema 2 (Fortsetzung)

Anlagenschema 3

Bivalente Trinkwasser- bzw. Schwimmbadwassererwärmung

Trinkwassererwärmung ohne Solar-energie

Der obere Bereich des Speicher-Wassererwärmers wird vom Heizkessel beheizt. Die Speichertemperaturregelung mit Speichertemperatursensor ⑦ der Kesselkreisregelung schaltet die Umwälzpumpe zur Speicherbeheizung ⑧.

Trinkwassererwärmung mit Solar-energie

Wenn zwischen Kollektortemperatursensor ② und Speichertemperatursensor ③ eine Temperaturdifferenz (Differenztemperatur 1) gemessen wird, die höher als der in der Solarrol ① eingestellte Wert ist, werden die Umwälzpumpe des Solarkreises für die Trinkwassererwärmung ⑤ eingeschaltet und der Speicher-Wassererwärmer beheizt.

Die Temperatur im Speicher-Wassererwärmer wird durch die elektronische Temperaturbegrenzung in der Solarrol ① bzw. den Sicherheitstemperaturbegrenzer ⑥ (falls erforderlich) begrenzt.

Bei Überschreiten der eingestellten Temperatur schalten diese die Umwälzpumpe des Solarkreises ⑤ aus.

Die elektronische Temperaturbegrenzung ist werkseitig auf 75 °C eingestellt und kann umgestellt werden.

Schwimmbadwassererwärmung

Wenn die Temperatur am Speichertemperatursensor ③ so hoch ist, dass die eingestellte Differenztemperatur 1 unterschritten wird, werden die Umwälzpumpe des Solarkreises für die Trinkwassererwärmung ⑤ aus- und die Umwälzpumpe des Solarkreises für die Schwimmbadwassererwärmung ⑪ eingeschaltet. Die Temperatur am Kollektortemperatursensor ② muss dabei um die in der Solarrol ① eingestellte Differenztemperatur 2 über der Temperatur am Temperatursensor (Schwimmbaden) ⑩ liegen.

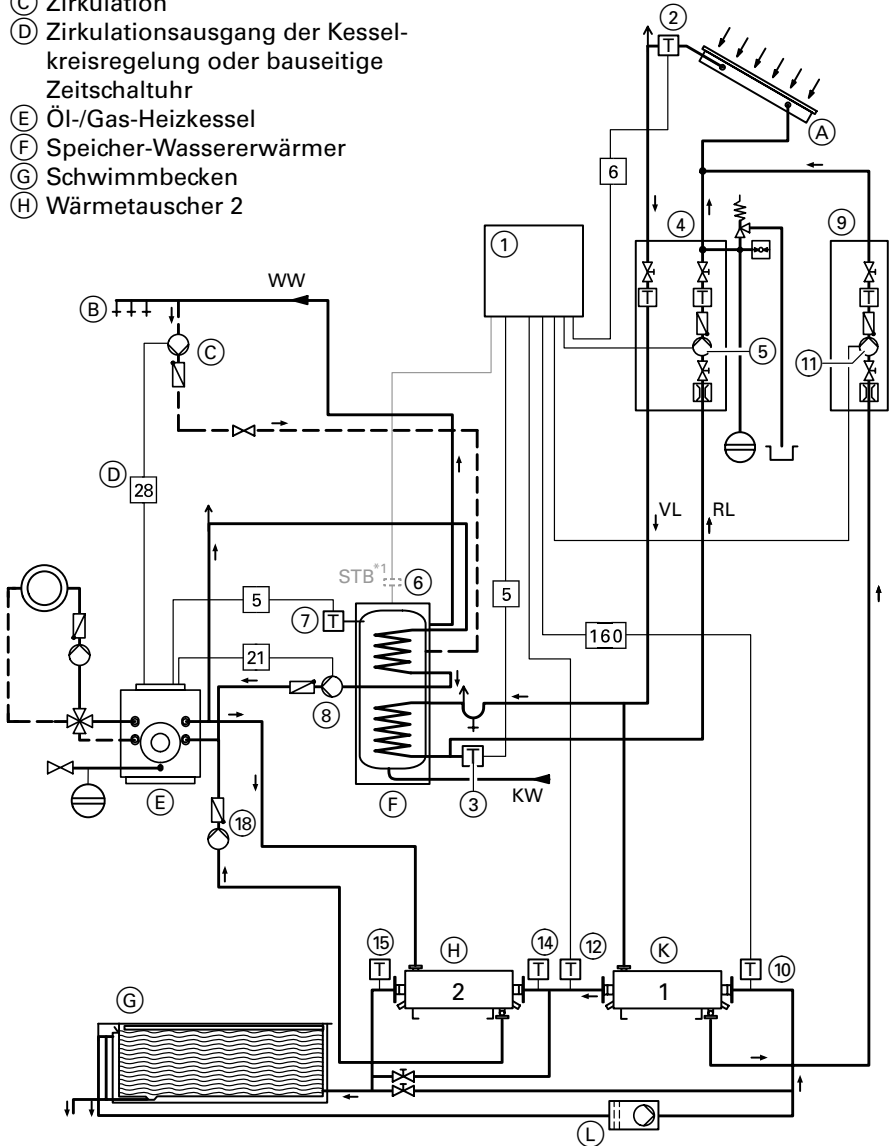
Der Temperaturwächter (Maximalbegrenzung) für Schwimmbadwasser ⑫ schaltet die Umwälzpumpe ⑪ aus, wenn die eingestellte Wassertemperatur erreicht ist. Die Laufzeit der Umwälzpumpe ⑪ wird ca. alle 30 Minuten für ca. zehn Minuten unterbrochen, um zu prüfen, ob die Temperatur am Kollektortemperatursensor hoch genug wird, dass auf Speicherbeheizung umgeschaltet werden kann.

Reicht die Solarenergie nicht für die Schwimmbadwassererwärmung aus, erfolgt diese vom Öl-/Gas-Heizkessel aus über den Wärmetauscher 2 (Regelung in der üblichen Weise).

Anlagenschema 3 (Fortsetzung)

- Ⓐ Sonnenkollektor
- Ⓑ Zapfstellen
- Ⓒ Zirkulation
- Ⓓ Zirkulationsausgang der Kesselkreisregelung oder bauseitige Zeitschaltuhr
- Ⓔ Öl-/Gas-Heizkessel
- Ⓕ Speicher-Wassererwärmer
- Ⓖ Schwimmbecken
- Ⓗ Wärmetauscher 2

- Ⓚ Wärmetauscher 1
- Ⓛ Filteranlage mit Pumpe



5851 006

***1 Siehe Seite 52.*

Anlagenschema 3 (Fortsetzung)

- Ⓜ Netzanschluss der Solarrol
- Ⓝ Netzanschluss 230 V~, 50 Hz
- Ⓞ Einschaltsignal zur Filteranlage
- Ⓟ Einschaltsignal von der Filteranlage

Farbkennzeichnung nach

DIN/IEC 757

- BK schwarz
- BN braun
- BU blau

Codierung (siehe auch Seite 60)



Keine Codierschalterumstellung erforderlich.

**1 Bei Betrieb ohne Temperaturwächter Brücke einsetzen.*

**2 Bei Betrieb ohne oder mit extern verdrahtetem Sicherheitstemperaturbegrenzer Ⓠ Brücke einsetzen.*

**3 In Verbindung mit*

- Viessmann Trimatik:

Anschluss an Klemmen „X3.3“ und „X3.4“ im Schaltmodul-FT.

- Dekamatik:

Anschluss für „Externe Brenneinschaltung“ (separate Montageanleitung).

- Vitotronic 200 und 300:

Anschluss in Stecker 150 an Klemmen „Ein“, „Ein“ oder in Buchse „DE4“ im Schaltmodul-V in Stecker 103 an Klemmen „1“ und „2“.

- Vitodens mit witterungsgeführter Regelung:

Anschluss in Stecker „X4“ an Klemmen „X4.1“ und „X4.2“.

Anlagenschema 3 (Fortsetzung)

Pos.	Bezeichnung	Anzahl	Best.-Nr.
	Regelung der Beheizung des Speicher-Wassererwärmers durch Solarenergie		
①	Solartrol	1	siehe Seite 3
②	Kollektortemperatursensor	1	Lieferumfang von Pos. 1
③	Speichertemperatursensor* ¹	1	Lieferumfang von Pos. 1
④	Solar-Divicon	1	siehe Pos. 5
⑤	Umwälzpumpe des Solarkreises (in Solar-Divicon enthalten)	1	7316 255 oder 7316 256
⑥	Sicherheitstemperaturbegrenzer* ²	1	Z001 889
	Regelung der Beheizung des Speicher-Wassererwärmers durch den Heizkessel		
⑦	Speichertemperatursensor	1	Lieferumfang Kesselkreisregelung
⑧	Umwälzpumpe zur Speicherbeheizung	1	Zubehör Speicher-Wassererwärmer

*¹Einschraubwinkel einsetzen (bei Vitocell-B 100 Lieferumfang, bei Vitocell-B 300 Zubehör).

*²Vitocell-B 300: Speicherverschlusskappe (Zubehör zum Speicher-Wassererwärmer) einsetzen;
Vitocell-B 100: max. anschließbare Absorberfläche beachten.

Anlagenschema 3 (Fortsetzung)

Pos.	Bezeichnung	Anzahl	Best.-Nr.
	Regelung der Beheizung des Schwimmbadwassers durch Solarenergie		
⑨	Solar-Pumpenstrang	1	siehe Pos. 11
⑩	Temperatursensor (Schwimmbecken)	1	Lieferumfang von Pos. 1
⑪	Umwälzpumpe des Solarkreises für die Schwimmbadwassererwärmung (im Solar-Pumpenstrang enthalten)	1	7316 258 oder 7316 259
⑫	Temperaturwächter (Maximalbegrenzung) für Schwimmbadwasser	1	Z001 887
⑬	Hilfsschütz für die Überbrückung des Filterschaltprogramms (falls erforderlich)	1	7814 681
	Regelung der Beheizung des Schwimmbadwassers durch den Heizkessel		
⑭	Temperaturregler für Schwimmbecken-Temperaturregelung	1	7009 432
⑮	Temperaturwächter (Maximalbegrenzung)	1	Z001 887
⑯	Hilfsschütz	1	7814 681
⑰	Schaltuhr (wenn die Aufheizzeit durch den Heizkessel innerhalb der Filterzeit begrenzt werden soll)	1	bauseits
⑱	Umwälzpumpe zur Schwimmbadwassererwärmung	1	bauseits

Anlagenschema 4

Bivalente Trinkwassererwärmung und Unterstützung der Raumbeheizung mit Kombispeicher

Trinkwassererwärmung ohne Solar-energie

Der obere Bereich des Kombispeichers wird vom Heizkessel beheizt. Der integrierte Trinkwasser-Durchlauferhitzer/Bereitschaftsteil wird vom umgebenden Pufferspeicherspeicher erwärmt.

Die Speichertemperaturregelung mit Speichertemperatursensor ⑥ der Kesselkreisregelung schaltet die Umwälzpumpe zur Speicherbeheizung ⑦.

Trinkwassererwärmung mit Solar-energie

Wenn zwischen Kollektortemperatursensor ② und Speichertemperatursensor ③ eine Temperaturdifferenz (Differenztemperatur 1) gemessen wird, die höher als der in der Solarrolle ① eingestellte Wert ist, werden die Umwälzpumpe des Solarkreises ⑤ eingeschaltet und der Kombispeicher beheizt.

Dabei wird die Temperatur im Kombispeicher durch die elektronische Temperaturbegrenzung in der Solarrolle ① begrenzt.

Bei Überschreiten der eingestellten Temperatur schaltet diese die Umwälzpumpe des Solarkreises ⑤ aus.

Die elektronische Temperaturbegrenzung ist werkseitig auf 75 °C eingestellt und kann umgestellt werden. Ist die solare Einstrahlung für die Trinkwassererwärmung ausreichend,

so wird der gesamte Kombispeicher durch die Solaranlage erwärmt. Eine Nacherwärmung durch den Heizkessel im oberen Bereich des Kombispeichers erfolgt nur dann, wenn die an der Kesselkreisregelung eingestellte Solltemperatur unterschritten wird.

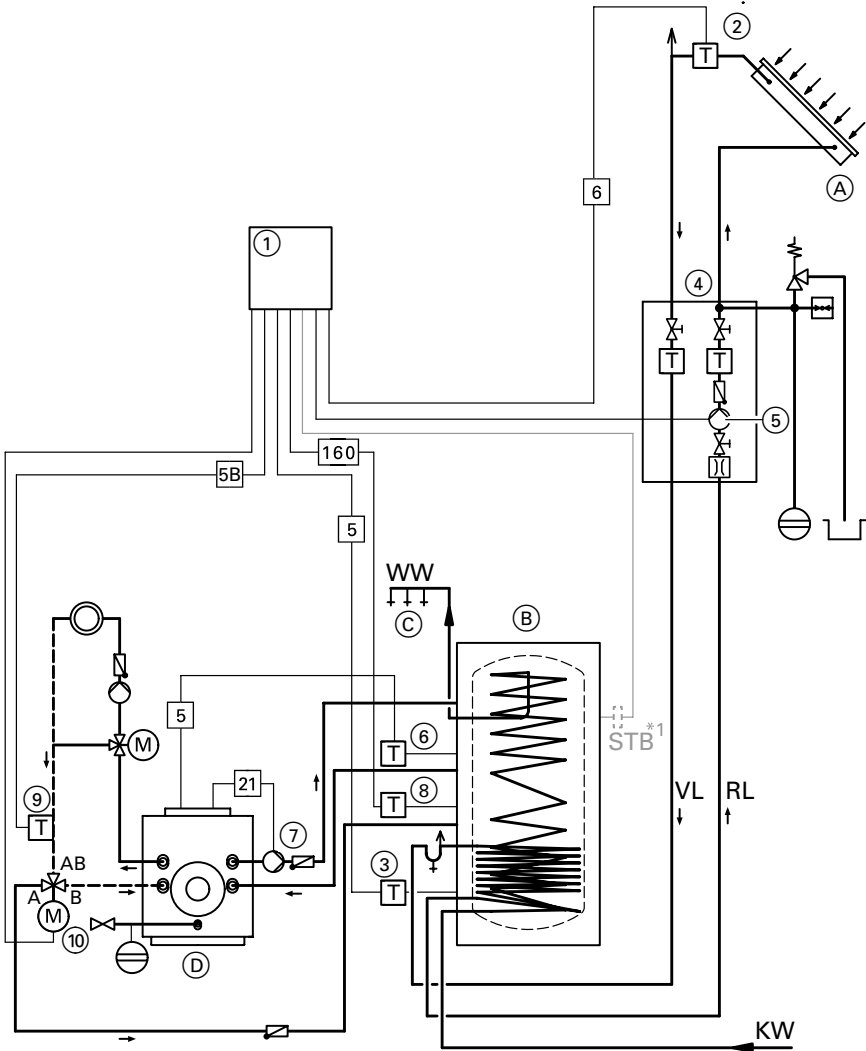
Ist die solare Einstrahlung nicht ausreichend, so wird im unteren Teil des Kombispeichers das Trinkwasser solar vorerwärmt und im oberen Teil durch den Heizkessel auf die gewünschte Temperatur gebracht.

Raumbeheizung mit Solarenergie

Wenn zwischen Temperatursensor ⑧ und Heizkreis-Rücklaufemperatursensor ⑨ eine Temperaturdifferenz (Differenztemperatur 2) gemessen wird, die höher als der in der Solarrolle ① eingestellte Wert ist, wird das 3-Wege-Umschaltventil ⑩ in Stellung „AB-A“ geschaltet; das Heizungsrücklaufwasser wird über den Kombispeicher in den Heizkessel geführt. Reicht die Temperatur des so vorgewärmten Rücklaufwassers nicht aus, heizt der Heizkessel dieses bis zum Erreichen der erforderlichen Vorlauftemperatur nach.

Anlagenschema 4 (Fortsetzung)

4a



- (A) Sonnenkollektor
- (B) Kombispeicher Vitocell 333

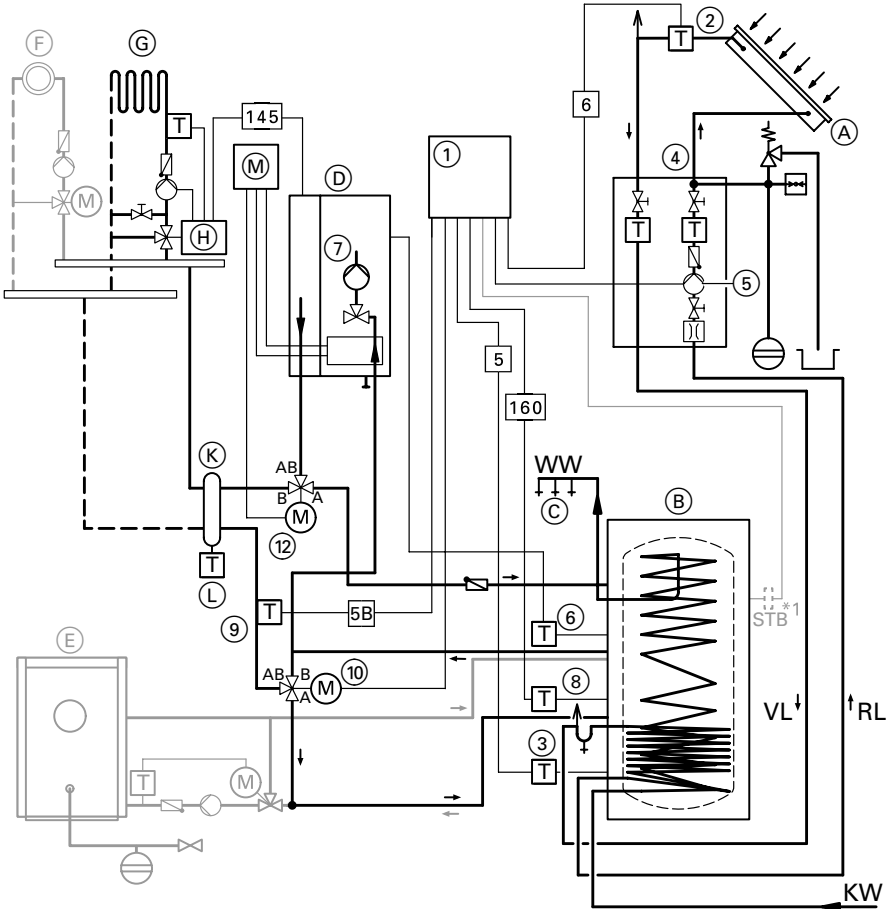
- (C) Zapfstellen
- (D) Öl-/Gas-Heizkessel

5851 006

*¹Siehe Seite 52.

Anlagenschema 4 (Fortsetzung)

4b (Vitodens 100 oder 200 bis 32 kW)



Hinweis!

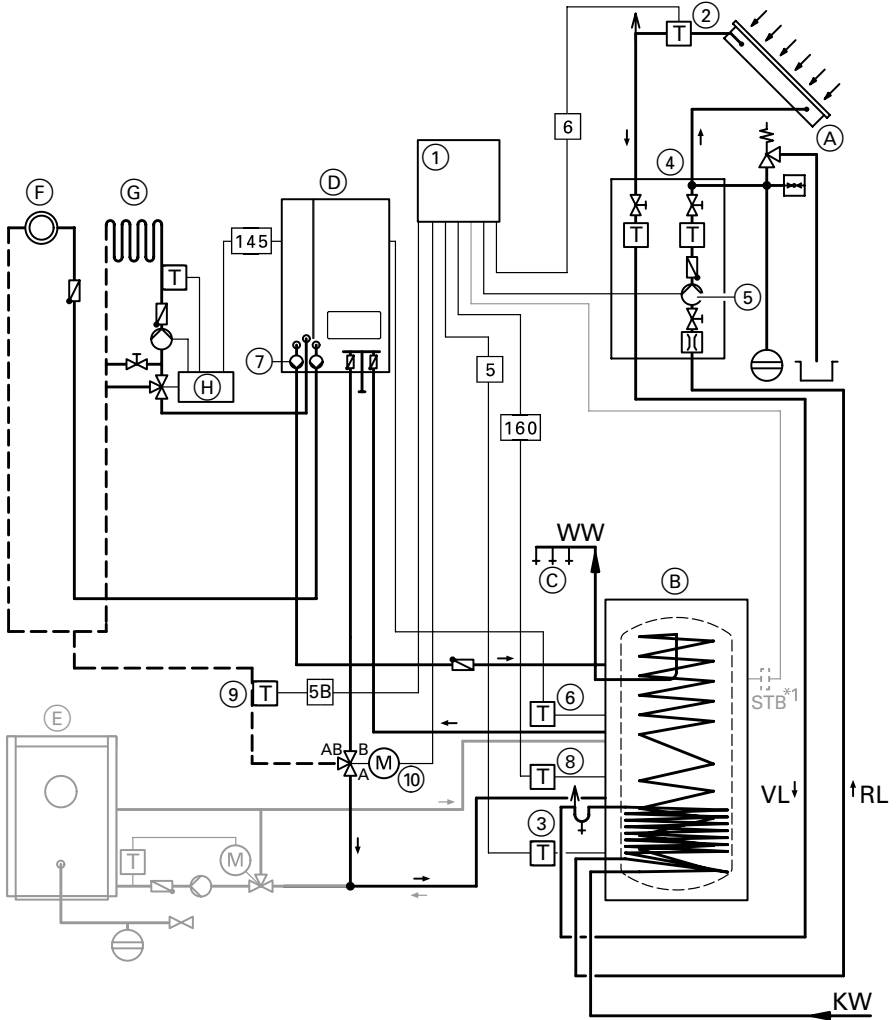
Um Fehlzirkulation bei der Speicherbeheizung zu vermeiden, ein 3-Wege-Umschaltventil (12) einbauen (Anschluss siehe Seite 33).

- | | |
|--------------------------------|--|
| (A) Sonnenkollektor | (G) Fußbodenheizkreis |
| (B) Kombispeicher Vitocell 333 | (H) Erweiterungssatz für Mischerkreis |
| (C) Zapfstellen | (K) Hydraulische Weiche |
| (D) Vitodens | (L) Temperatursensor für hydraulische Weiche, Best.-Nr. 7819 601 |
| (E) Festbrennstoffkessel | (M) Adapter Anschlussverlängerung |
| (F) Radiatorheizkreis | |

*1 Siehe Seite 52.

Anlagenschema 4 (Fortsetzung)

4c (Vitodens 300)

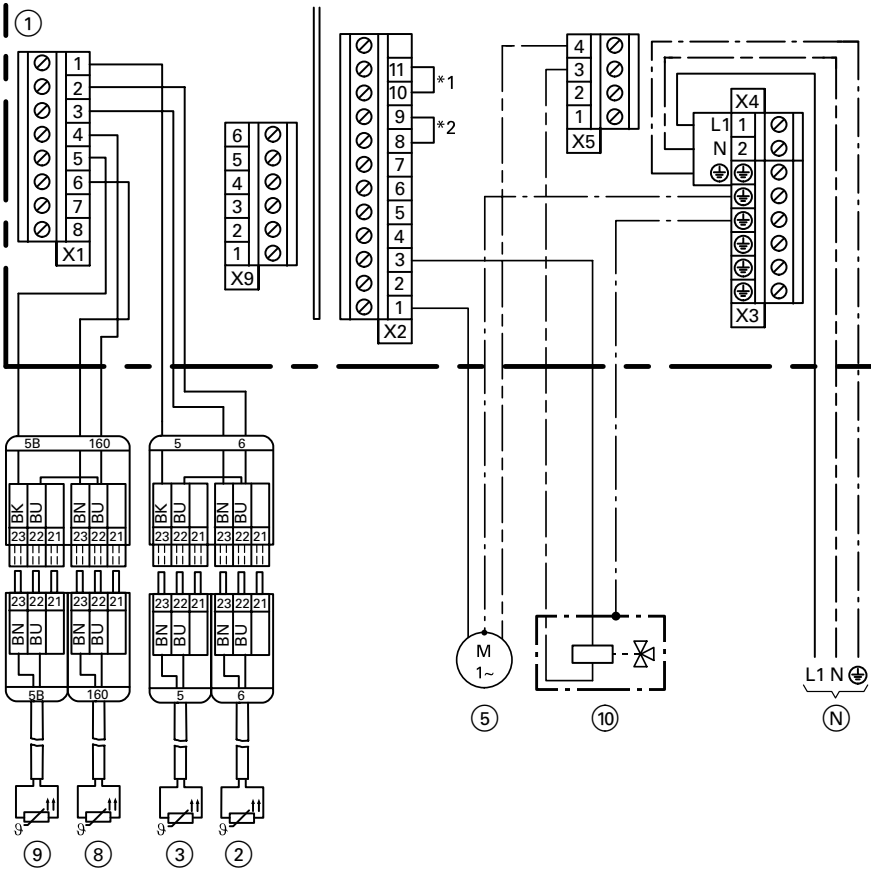


- | | |
|--------------------------------|---------------------------------------|
| (A) Sonnenkollektor | (E) Festbrennstoffkessel |
| (B) Kombispeicher Vitocell 333 | (F) Radiatorheizkreis |
| (C) Zapfstellen | (G) Fußbodenheizkreis |
| (D) Vitodens 300 | (H) Erweiterungssatz für Mischerkreis |

5851 006

*¹Siehe Seite 52.

Anlagenschema 4 (Fortsetzung)

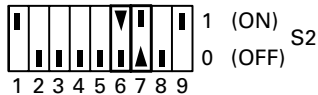


(N) Netzanschluss der Solartrol

Farbkennzeichnung nach DIN/IEC 757

BK schwarz
BN braun
BU blau

Codierung (siehe auch Seite 60)



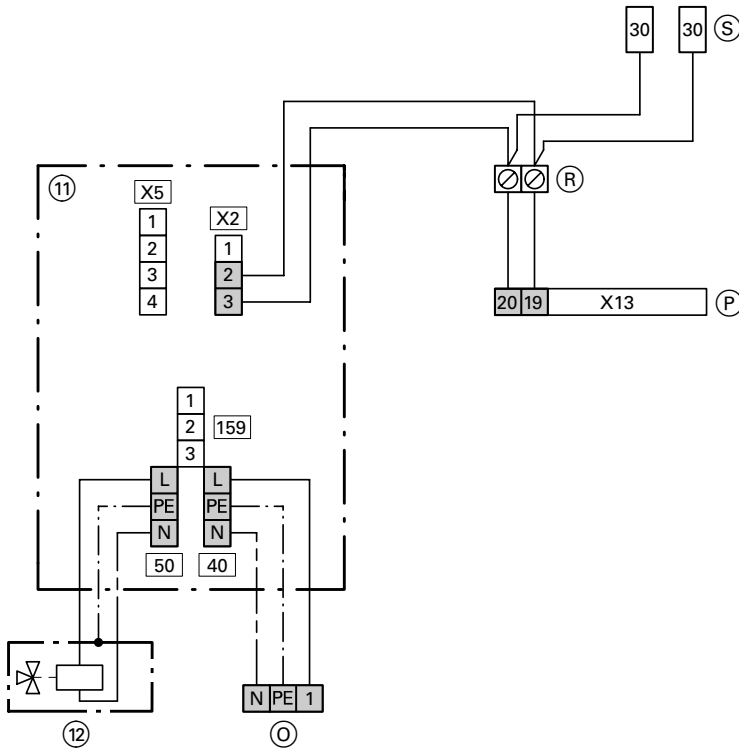
S2.6 auf 0 (OFF),
S2.7 auf 1 (ON)

*1 Bei Betrieb ohne Temperaturwächter Brücke einsetzen.

*2 Bei Betrieb ohne oder mit extern verdrahtetem Sicherheitstemperaturbegrenzer Brücke einsetzen.

Anlagenschema 4 (Fortsetzung)

Anschluss des 3-Wege-Umschaltventils zum Heizkreisverteiler bei Vitodens 100 oder 200 bis 32 kW



- ⓪ Anschluss an Steckverbindung **156** in der Regelung des Vitodens
- Ⓟ Steckleiste der Regelung des Vitodens
- Ⓡ Bauseitige Klemmen

- Ⓢ Internes 3-Wege-Umschaltventil: Verbindung trennen und externes 3-Wege-Umschaltventil **12** entsprechend Abbildung anschließen

Anlagenschema 4 (Fortsetzung)

Pos.	Bezeichnung	Anzahl	Best.-Nr.
	Regelung der Beheizung des Kombispeichers durch Solarenergie		
①	Solartrol	1	siehe Seite 3
②	Kollektortemperatursensor	1	Lieferumfang von Pos. 1
③	Speichertemperatursensor	1	Lieferumfang von Pos. 1
④	Solar-Divicon	1	siehe Pos. 5
⑤	Umwälzpumpe des Solarkreises (in Solar-Divicon enthalten)	1	7316 255 oder 7316 256
	Regelung der Beheizung des Kombispeichers durch den Heizkessel		
⑥	Speichertemperatursensor ■ bei bodenstehenden Heizkesseln und Vitodens 300	1	Lieferumfang Kesselkreisregelung
	■ bei Vitodens 100 und 200	1	7819 601
⑦	Umwälzpumpe zur Speicherbeheizung	1	Zubehör Speicher-Wassererwärmer bzw. im Gas-Wandgerät
	Regelung der Raumbeheizung durch Solarenergie		
⑧	Temperatursensor (Kombispeicher)	1	Lieferumfang von Pos. 1
⑨	Rücklaufemperatursensor (Heizkreis) (Tauchhülse bauseits)	1	7408 528
⑩	3-Wege-Umschaltventil	1	7814 924
⑪	Adapter Anschlussweiterung	1	7404 582
⑫	3-Wege-Umschaltventil (nur bei max. heizwasserseitigem Volumenstrom bis 2 m ³ /h einsetzbar)	1	7814 924

Anlagenschema 5

Bivalente Trinkwassererwärmung mit Heizwasser-Pufferspeicher in Reihenschaltung

(besonders geeignet für große Solaranlagen mit 20 bis 100 m² Absorberfläche)

Trinkwassererwärmung ohne Solar-energie

Der Speicher-Wassererwärmer 2 wird vom Heizkessel beheizt. Die Speichertemperaturregelung mit Speichertemperatursensor (11) schaltet die Umwälzpumpe zur Speicherbeheizung (12).

Trinkwassererwärmung mit Solar-energie

Heizwasser-Pufferspeicherbeheizung

Wird an der Solarzelle (6) eine Einstrahlung gemessen, die über der an der Solartrol (1) eingestellten Schwelle liegt, wird die Umwälzpumpe des Solarkreises (5) eingeschaltet.

Wenn zwischen Kollektortemperatursensor (2) und Temperatursensor des Pufferspeichers 2 (3) eine Temperaturdifferenz (Differenztemperatur 1) gemessen wird, die höher als der an der Solartrol (1) eingestellte Wert ist, wird die Umwälzpumpe zur Beheizung der Pufferspeicher (7) hinzugeschaltet und das Pufferspeicherwasser über den Plattenwärmetauscher 1 erwärmt.

Wird die eingestellte Differenztemperatur unterschritten, wird Pumpe (7) ausgeschaltet.

Über das Strangregulierventil (8) wird der Volumenstrom im Pufferspeicher-Beladekreis dem Volumenstrom des Solarkreises angeglichen.

Trinkwassererwärmung

Wenn zwischen Temperatursensor des Pufferspeichers 1 (13) und Temperatursensor des Speicher-Wassererwärmers 1 (Vorwärmstufe) (14) eine Temperaturdifferenz (Differenztemperatur 2) gemessen wird, die höher als der an der Solartrol (1) eingestellte Wert ist, werden die Umwälzpumpen (15) und (16) eingeschaltet und das Trinkwasser über den Plattenwärmetauscher 2 erwärmt. Über die Strangregulierventile (18) und (19) werden die Volumenströme des Pufferspeicher-Entladekreises und der Trinkwasser-Vorwärmstufe angeglichen.

Um einer vorzeitigen Verkalkung des Wärmetauschers 2 vorzubeugen, sollte bei hohen Wasserhärten (>20 °dH) ein thermostatisches Mischventil (20) eingebaut werden, durch das die Wärmetauscher-Vorlauftemperatur auf 70 °C begrenzt wird.

Fehlzirkulationen bei der Be- und Entladung der Pufferspeicher werden durch die Motorventile (9) und (21) verhindert, die im spannungslosen Zustand geschlossen sind.

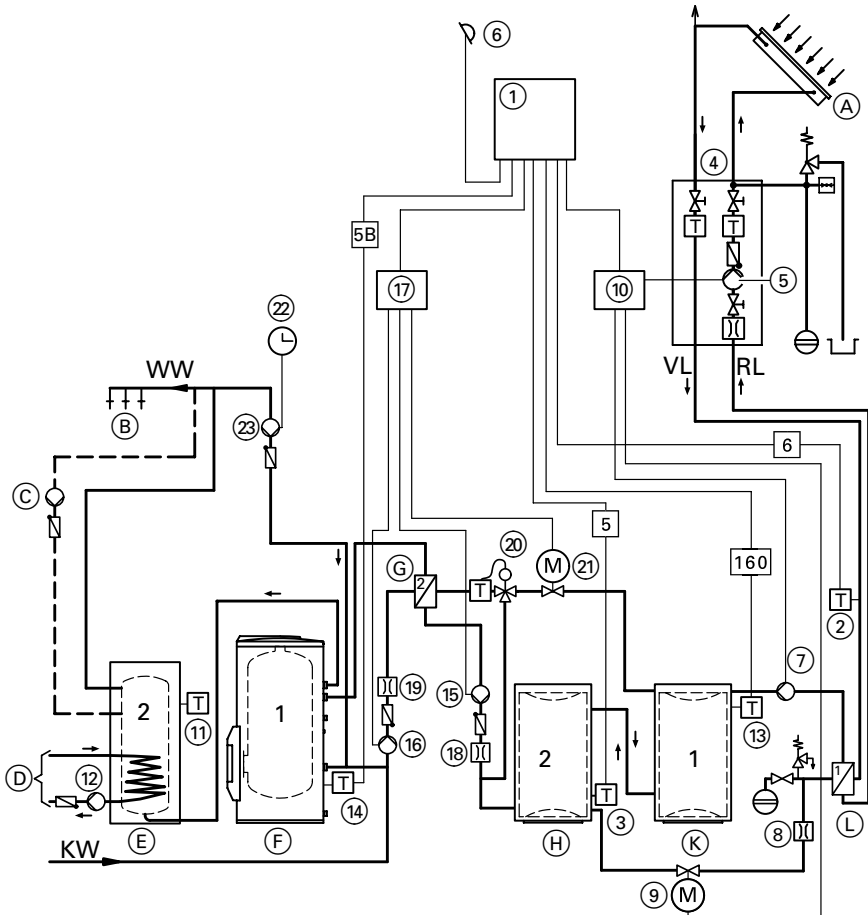
Anlagenschema 5 (Fortsetzung)

Thermische Desinfektion

Gemäß DVGW W551 ist in größeren Anlagen (Speicherinhalt > 400 Liter) auch die solare Vorwärmstufe einmal täglich thermisch zu desinfizieren.

Um dieser Anforderung gerecht zu werden, empfehlen wir die Umschichtpumpe ②③ zusätzlich über eine Schaltuhr ② einmal täglich freizugeben (vorzugsweise in den späten Nachmittagsstunden).

Anlagenschema 5 (Fortsetzung)



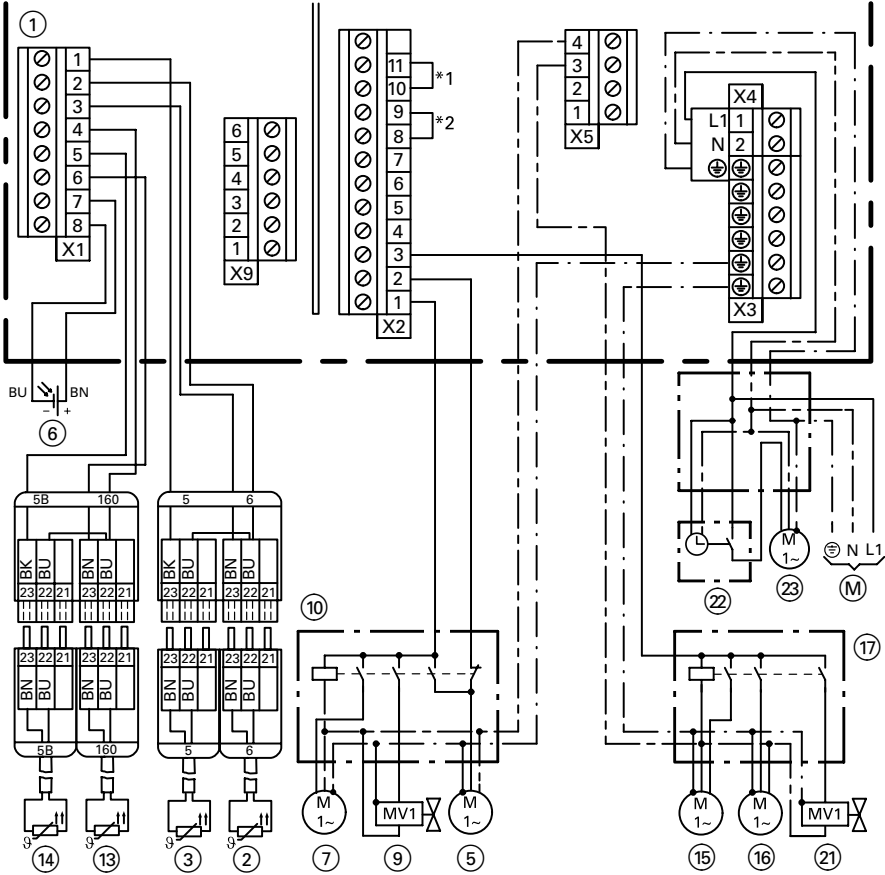
- (A) Sonnenkollektor
- (B) Zapfstellen
- (C) Zirkulation
- (D) Zum Öl-/Gas-Heizkessel
- (E) Speicher-Wassererwärmer 2

- (F) Speicher-Wassererwärmer 1
Vitocell-L (Vorwärmstufe)
- (G) Wärmetauscher 2 (Entladekreis)
- (H) Heizwasser-Pufferspeicher 2
- (K) Heizwasser-Pufferspeicher 1
- (L) Wärmetauscher 1 (Beladekreis)

Hinweis zum Wärmetauscher 1 !

Zur Vermeidung von Frostschäden einen Minimaltemperaturwächter (bau-seits) einbauen.

Anlagenschema 5 (Fortsetzung)

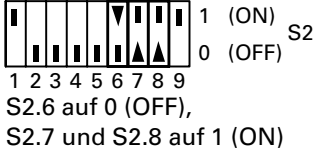


(M) Netzanschluss der Solartrol

Farbkennzeichnung nach

- DIN/IEC 757**
 BK schwarz
 BN braun
 BU blau

Codierung (siehe auch Seite 60)



*1 Bei Betrieb ohne Temperaturwächter Brücke einsetzen.
 *2 Bei Betrieb ohne oder mit extern verdrahtetem Sicherheitstemperaturbegrenzer Brücke einsetzen.


Anlagenschema 5 (Fortsetzung)

Pos.	Bezeichnung	Anzahl	Best.-Nr.
	Regelung der Beheizung des Kombispeichers durch Solarenergie		
①	Solartrol	1	siehe Seite 3
②	Kollektortemperatursensor	1	Lieferumfang von Pos. 1
③	Speichertemperatursensor (Heizwasser-Pufferspeicher 2)	1	Lieferumfang von Pos. 1
④	Solar-Divicon	1	siehe Pos. 5
⑤	Umwälzpumpe des Solarkreises (in Solar-Divicon enthalten)	1	7316 255 oder 7316 256
⑥	Solarzelle	1	7408 877
⑦	Ladepumpe Pufferspeicherkreis	1	bauseits
⑧	Strangregulierventil (Taco-Setter)	1	bauseits
⑨	Motorventil Pufferspeicherkreis	1	bauseits
⑩	Hilfsschütz	1	7814 681
	Regelung der Beheizung des Speicher-Wassererwärmers 2 durch den Heizkessel		
⑪	Speichertemperatursensor	1	Lieferumfang Kesselkreisregelung
⑫	Umwälzpumpe zur Speicherbeheizung	1	Zubehör Speicher-Wassererwärmer

Anlagenschema 5 (Fortsetzung)

Pos.	Bezeichnung	Anzahl	Best.-Nr.
	Regelung der Beheizung des Speicher-Wassererwärmers 1 (Vorwärmstufe)		
⑬	Temperatursensor (Heizwasser-Pufferspeicher 1)	1	Lieferumfang von Pos. 1
⑭	Temperatursensor Speicher-Wassererwärmer 1 (Vorwärmstufe)	1	7408 528
⑮	Entladepumpe Pufferspeicherkreis	1	bauseits
⑯	Ladepumpe Speicher-Wassererwärmer 1 (Vorwärmstufe)	1	bauseits
⑰	Hilfsschütz	1	7814 681
⑱	Strangregulierventil (Taco-Setter) Pufferspeicherkreis	1	bauseits
⑲	Strangregulierventil (Taco-Setter) Trinkwasser	1	bauseits
⑳	Thermostatisches Mischventil	1	bauseits
㉑	Motorventil Pufferspeicherkreis	1	bauseits
	Regelung der thermischen Desinfektion		
㉒	Schaltuhr	1	bauseits
㉓	Umschichtpumpe	1	bauseits

Erweiterungsschema A – Anlage mit Sparbetrieb

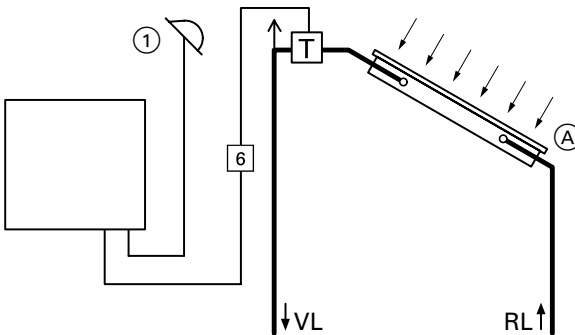
Für den Sparbetrieb der Solarrol (Betriebsartenschalter  in Stellung „S“) muss das jeweilige Anlagenschema um die Solarzelle ① erweitert werden.

Die Nachheizung des Speicher-Wassererwärmers durch den Heizkessel wird durch die Solarrol unterdrückt, wenn der Wärmebedarf für die Trinkwassererwärmung voraussichtlich durch die Solaranlage gedeckt werden kann. Hierzu muss für min. 2 Stunden die eingestellte Einstrahlungsschwelle überschritten sein. Der Sparbetrieb wird dann für 10 Stunden aktiviert.

In Verbindung mit Regelungen **mit** Viessmann 2-Draht-BUS (siehe Seite 42) wird die an der Regelung eingestellte Trinkwasser-Solltemperatur um 10 K herabgesetzt.

Störungen an der Solaranlage werden zur Regelung übertragen und über eine evtl. vorhandene Überwachungseinrichtung gemeldet.

In Verbindung mit Regelungen **ohne** Viessmann 2-Draht-BUS (siehe Seite 44 und 46) wird über einen Widerstand (bauseits) eine um 10 K höhere Trinkwasser-Isttemperatur simuliert.

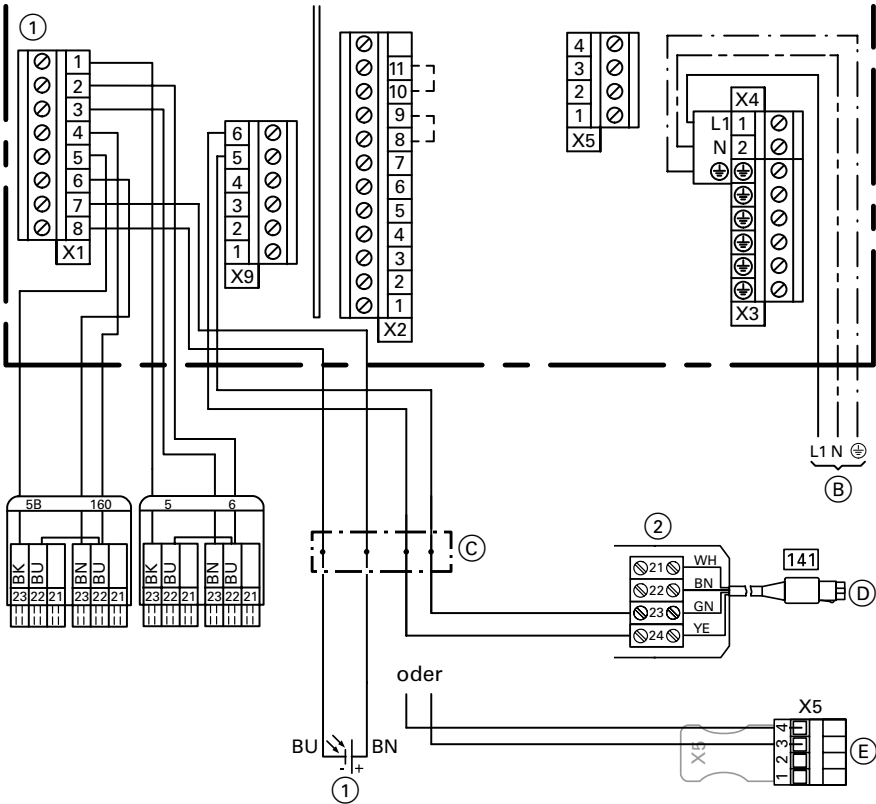


- Ⓐ Sonnenkollektor
- Ⓜ Kollektortemperatursensor

Erweiterungsschema A – Anlage mit Sparbetrieb (Fortsetzung)

Heizungsanlagen mit Regelung **mit** Viessmann 2-Draht-BUS

- Vitotronic 300, Typ KW3, mit Erweiterungsmodul (Best.-Nr. 7450 564)
- Vitodens und Vitopend 200 mit witterungsgeführter Regelung mit Erweiterungsmodul (Best.-Nr. 7415 035)
- Dekamatik mit Elektronikleiterplatte „E2“ (Zubehör)

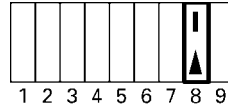


- (B) Netzanschluss der Solarrolle
- (C) Abzweigdose (bauseits)

- (D) Zur Vitotronic 300 oder Dekamatik
- (E) Zum Vitopend oder Vitodens

Erweiterungsschema A – Anlage mit Sparbetrieb (Fortsetzung)**Farbkennzeichnung nach****DIN/IEC 757**

BK schwarz
 BN braun
 BU blau
 GN grün
 WH weiß
 YE gelb

Codierung (siehe auch Seite 60)

1 (ON) S2
 0 (OFF)

S2.8 auf 1 (ON)

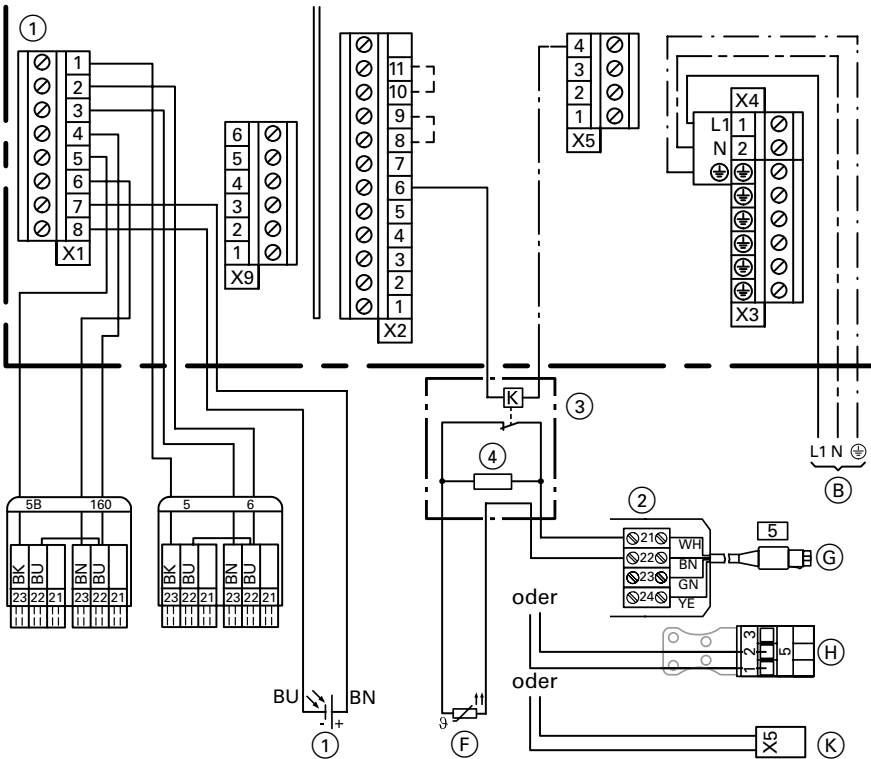
Zusätzlich zum jeweiligen Anlagenschema

Pos.	Bezeichnung	Anzahl	Best.-Nr.
①	Solarzelle	1	7408 877
②	Anschlussleitung mit 4-poligem Kleinspannungsstecker (nur in Verbindung mit Vitotronic 300 und Dekamatik)	1	7450 061

Erweiterungsschema A – Anlage mit Sparbetrieb (Fortsetzung)

Heizungsanlagen mit Regelung **ohne** Viessmann 2-Draht-BUS

- Vitotronic 300, Typ KW3
- Vitotronic 100, 150 oder 200, Typ KW1 und KW2
- Viessmann Trimatik
- Duomatik
- Unomatik
- Eurolamatik

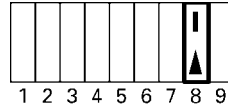


- Ⓑ Netzanschluss der Solartrol
- Ⓕ Speichertempersensor der Regelung
- Ⓖ Zum Anschluss des Speichertempersensors an Viessmann Trimatik, Duomatik oder Unomatik

- Ⓗ Zum Anschluss des Speichertempersensors an der Vitotronic
- Ⓖ Zum Anschluss des Speichertempersensors an Eurolamatik

Erweiterungsschema A – Anlage mit Sparbetrieb (Fortsetzung)**Farbkennzeichnung nach****DIN/IEC 757**

BK schwarz
 BN braun
 BU blau
 GN grün
 WH weiß
 YE gelb

Codierung (siehe auch Seite 60)

1 (ON) S2
 0 (OFF)

S2.8 auf 1 (ON)

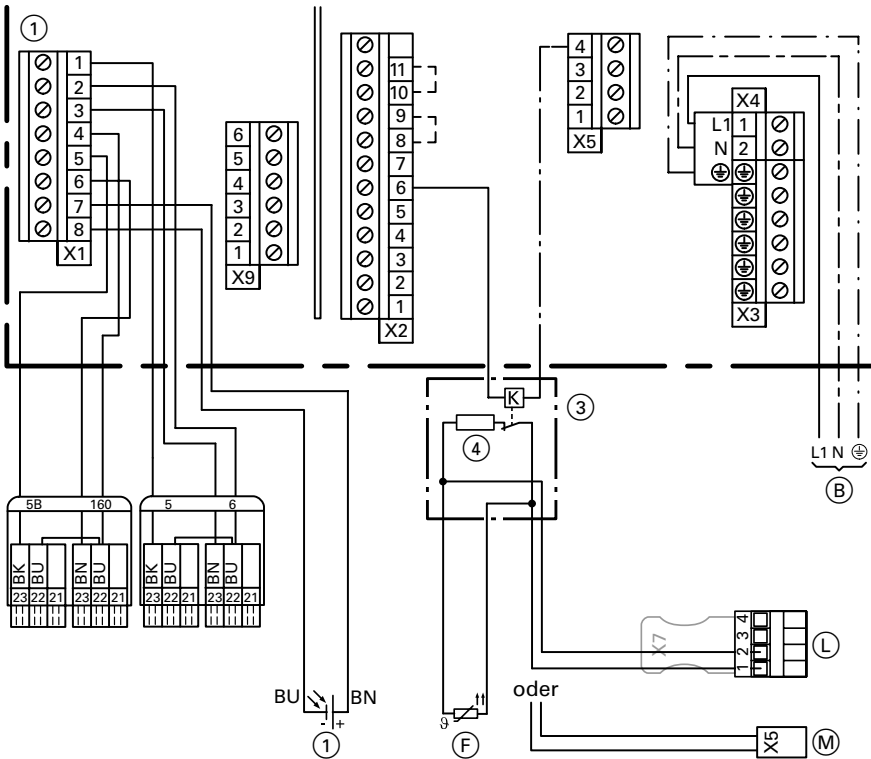
Zusätzlich zum jeweiligen Anlagenschema

Pos.	Bezeichnung	Anzahl	Best.-Nr.
①	Solarzelle	1	7408 877
②	Anschlussleitung mit 4-poligem Kleinspannungsstecker (nur in Verbindung mit Viessmann Trimatik, Duomatik oder Unomatik)	1	7450 061
③	Hilfsschütz	1	7814 681
④	Widerstand 20 Ω , 0,25 W	1	bauseits

Erweiterungsschema A – Anlage mit Sparbetrieb (Fortsetzung)

Heizungsanlagen mit Regelung **ohne** Viessmann 2-Draht-BUS

- Vitodens und Vitopend 200 mit witterungsgeführter Regelung
- Pendola mit witterungsgeführter Regelung



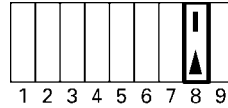
- (B) Netzanschluss der Solarrol
- (F) Speichertemperatursensor der Regelung
- (L) Zum Anschluss des Speichertemperatursensors an Vitodens und Vitopend
- (M) Zum Anschluss des Speichertemperatursensors an Pendola

Erweiterungsschema A – Anlage mit Sparbetrieb (Fortsetzung)**Farbkennzeichnung nach****DIN/IEC 757**

BK schwarz

BN braun

BU blau

Codierung (siehe auch Seite 60)

1 (ON)

S2

0 (OFF)

S2.8 auf 1 (ON)

Zusätzlich zum jeweiligen Anlagenschema

Pos.	Bezeichnung	Anzahl	Best.-Nr.
①	Solarzelle	1	7408 877
③	Hilfsschütz	1	7814 681
④	Widerstand 10 K Ω , 0,25 W	1	bauseits

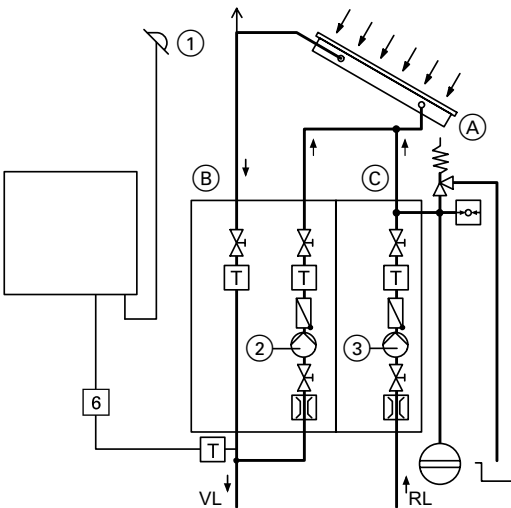
Erweiterungsschema B – Anlage mit Bypass-Schaltung

Zum Verbessern des Anlaufverhaltens der Anlage wird der Betrieb mit Bypass-Schaltung empfohlen:

- bei relativ kleiner Absorberfläche und längeren Zuleitungen zum Speicher-Wassererwärmer
- bei Einsatz von Vakuum-Röhrenkollektoren Vitosol 200 auf Flachdächern bzw. an Fassaden

Die Solarrolle erfasst über die Solarzelle ① die Strahlungsintensität. Bei Überschreiten einer einstellbaren Einstrahlungsschwelle wird die Umwälzpumpe des Bypass-Kreises ② eingeschaltet.

Wenn die Temperatur am Kollektortemperatursensor im Bypass-Kreis ausreichend hoch ist, wird die Umwälzpumpe des Bypass-Kreises ② aus- und die Umwälzpumpe des Solarkreises ③ eingeschaltet. Die Bypass-Pumpe wird auch ausgeschaltet, wenn die Einstrahlung unter die eingestellte Schwelle sinkt. Zur Vereinfachung der Montage kann der Kollektortemperatursensor in Nähe der Solar-Divicon montiert werden.

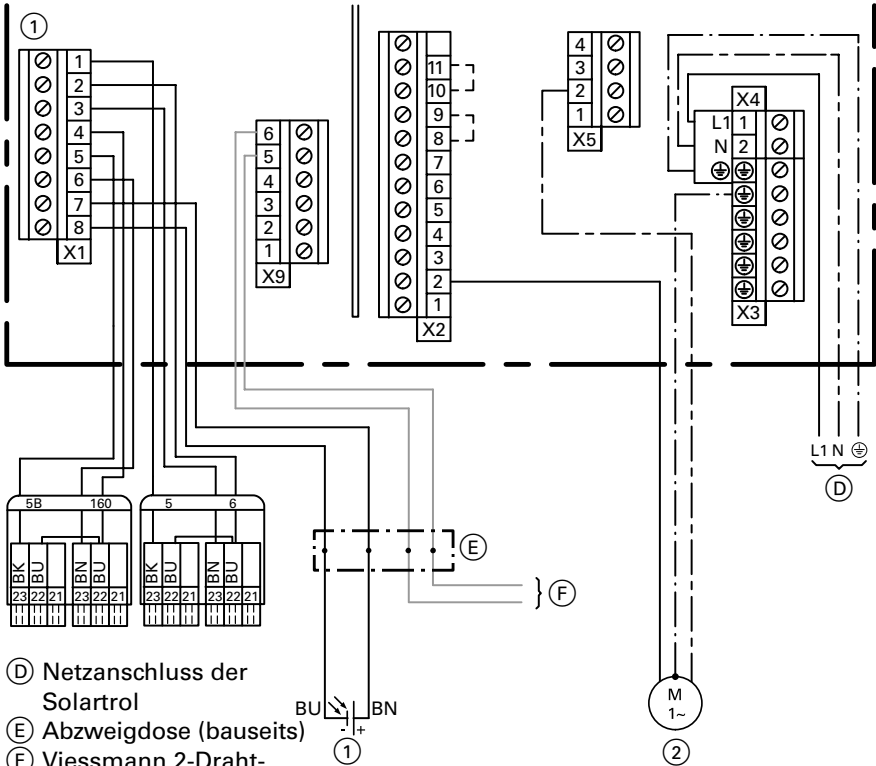


- Ⓐ Sonnenkollektor
- Ⓑ Solar-Divicon
- Ⓒ Solar-Pumpenstrang
- Ⓔ Kollektortemperatursensor

Hinweis!

Die Pumpe der Solar-Divicon ② ist als Umwälzpumpe des Bypass-Kreises eingesetzt und die des Solar-Pumpenstranges ③ als Umwälzpumpe des Solarkreises.

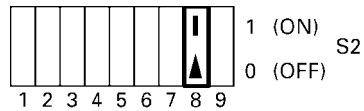
Erweiterungsschema B – Anlage mit Bypass-Schaltung (Forts.)



Farbkennzeichnung nach DIN/IEC 757

- BK schwarz
- BN braun
- BU blau

Codierung (siehe auch Seite 60)

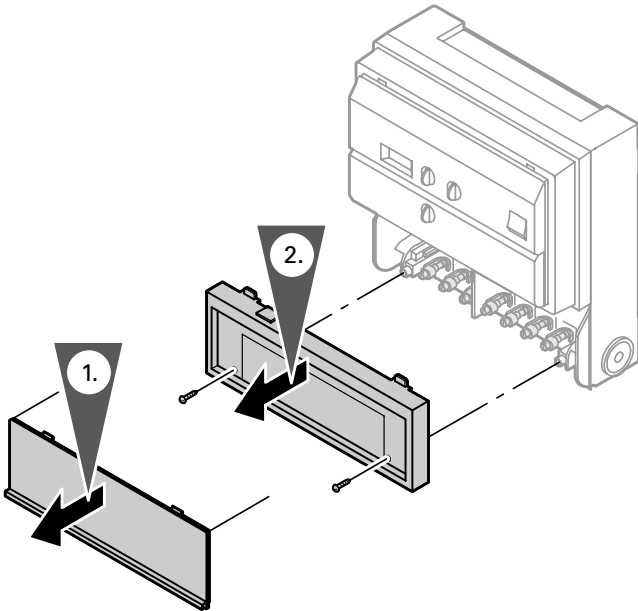


S2.8 auf 1 (ON)

Zusätzlich zum jeweiligen Anlagenschema

Pos.	Bezeichnung	Anzahl	Best.-Nr.
①	Solarzelle	1	7408 877
②	Umwälzpumpe des Solarkreises (im Solar-Pumpenstrang enthalten)	1	7316 258 oder 7316 259

Vorgehensweise bei den elektrischen Anschlüssen



1. Abdeckung von Anschlussraum-abdeckung abziehen.
2. Anschlussraumabdeckung abschrauben.
3. Anschlussleitungen durch Leitungseinführung an der Unterseite einführen.
4. Elektrische Anschlüsse entsprechend dem zum Anlagenschema gehörigen Verdrahtungsschema vornehmen.

Hinweis!

Leitung mit Leitungsfixierung sichern.

Nicht benötigte Leitungsfixierungen durch Eindrehen der Schrauben schließen.

Feste Leitungsinstallation außerhalb der Solarrol durch entsprechende Verlegung, z.B. Leitungskanal oder Installationsrohr sicherstellen.

Pumpen

Montage



In der Pumpstation „Solar-Divicon“ ist die Umwälzpumpe mit Anschlussleitung enthalten.

Andere Pumpen müssen baumustergeprüft sein und entsprechend den Herstellerangaben montiert werden.

Anschluss

3-adrige Leitung mit Leiterquerschnitt 1,5 mm².

Sicherheitstemperaturbegrenzer

Nach DIN 4751 und DIN 4753 muss bei Speicher-Wassererwärmern für Solarbetrieb zusätzlich ein Sicherheitstemperaturbegrenzer eingebaut werden, wenn das Trinkwasservolumen

- kleiner als 30 Liter/m² Absorberfläche bei Einsatz von Vitosol 100
- kleiner als 100 Liter/m² Absorberfläche bei Einsatz von Vitosol 200 und 300 ist.

Hinweis!

Wenn kein Sicherheitstemperaturbegrenzer erforderlich ist, eine Drahtbrücke zwischen die Klemmen „X2.8“ und „X2.9“ einsetzen (siehe entsprechendes Verdrahtungsschema).

Montage

Den Sicherheitstemperaturbegrenzer in Speicherverschlusskappe (Zubehör Vitocell 300) einbauen.



Separate Montageanleitung

Anschluss

3-adrige Leitung mit Leiterquerschnitt 1,5 mm².

Temperatureinstellung

Anlieferungszustand: 120 °C
Umstellung auf 95 °C erforderlich



Separate Montageanleitung

Temperaturwächter (Maximalbegrenzung) (Anlagenschema 3)

Die Umwälzpumpe des Solarkreises für die Schwimmbadwassererwärmung wird durch den Temperaturwächter ausgeschaltet, wenn die eingestellte Temperatur erreicht ist. Bei Unterschreiten der eingestellten Temperatur um mindestens 6 K wird die Umwälzpumpe wieder eingeschaltet.

Montage



Separate Montageanleitung

Anschluss

3-adrige Leitung mit Leiterquerschnitt 1,5 mm².

Temperatureinstellung



*Separate Montageanleitung
und Montageunterlagen des
Schwimmbadenherstellers*

Sensoren

Montage

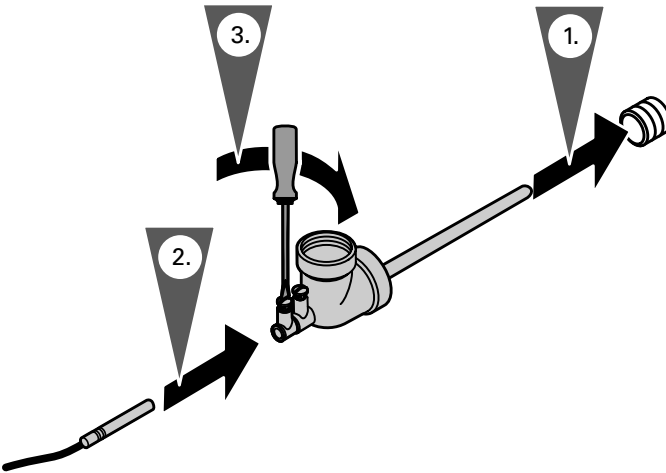
Kollektortemperatursensor 6



Montageanleitung des Kollektors

Speichertemperatursensor 5

Die Erfassung der Speichertemperatur erfolgt indirekt über die Erfassung der Temperatur des Wärmeträgermediums in der Heizwendel (Rücklauf). Damit wird erreicht, dass schon bei geringer Wasserentnahme ein Nachheizen des Speicher-Wassererwärmers durch die Solaranlage erfolgt.

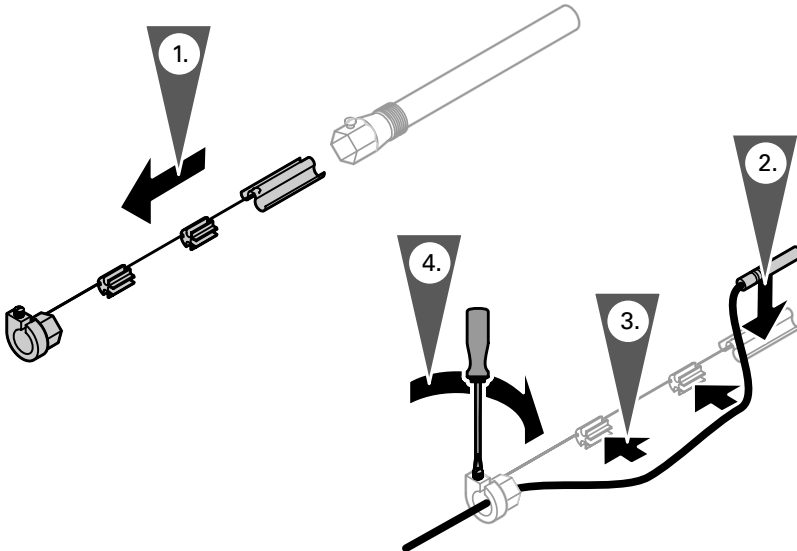


Bei Vitocell-B 300 und Vitocell-V 300

1. Einschraubwinkel mit Tauchhülse und beiliegende Flachdichtung (Zubehör zum Speicher-Wassererwärmer) mit Heizwasserrücklaufanschluss verschrauben.
2. Sensor in Tauchhülse einführen.
3. Sensorleitung zugentlasten.

Sensoren (Fortsetzung)

Temperatursensoren 5B und 160



1. Sensorbefestigung aus der Tauchhülse (Zubehör, Best.-Nr. 7819 693) herausziehen.
2. Sensor außen an der Andrückfeder der Sensorbefestigung (nicht in der Kehle) so befestigen, dass er vorn mit der Feder abschließt.

3. Sensorleitung in die Halterungen der Sensorbefestigung eindrücken.

Hinweis!

Sensor nicht mit Isolierband umwickeln

4. Sensorleitung zugentlasten.
5. Tauchhülse eindichten.

Hinweise zum Temperatursensor (Schwimmbecken):

Sensor in den Rücklauf des Schwimmbeckens vor dem Wärmetauscher einbauen.

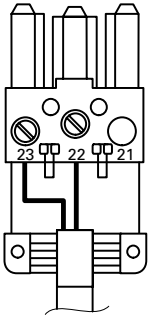


Einbau siehe Unterlagen des Schwimmbeckenherstellers bzw. Montageunterlagen zum evt. vorhandenen Wärmetauscher.

Sensoren (Fortsetzung)

Anschluss

Leitung zum jeweiligen Sensor **nicht** unmittelbar mit 230/400-V-Leitungen zusammen verlegen.



Steckverbinder des jeweiligen Sensors in entsprechenden Teil des 6-poligen Steckverbinders **5 6** bzw. **5B 160** der Solartrol einstecken.

Falls die Leitungslänge des Sensors (2,5 m) nicht ausreicht, mit 2-adriger Leitung mit Leiterquerschnitt $1,5 \text{ mm}^2$, max. 60 m lang, verlängern.

Solarzelle

Montage



Separate Montageanleitung

Anschluss

2-adrige Leitung mit Leiterquerschnitt $0,75 \text{ mm}^2$

Polarität beachten:

Klemme „X1.7“ braun

Klemme „X1.8“ blau

Hinweis!

In Abhängigkeit vom Kollektortyp die empfohlene Einstrahlungsschwelle einstellen (siehe Seite 63).

Netzanschluss

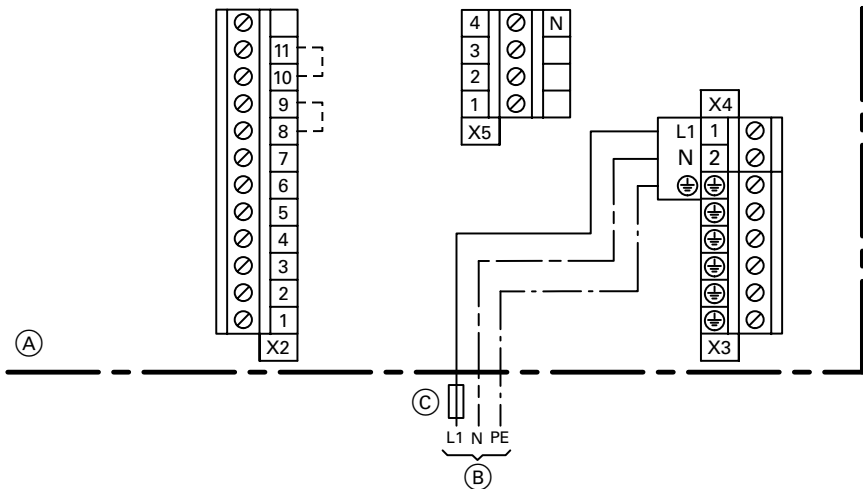
Vorschriften

Netzanschluss und Schutzmaßnahmen (z.B. FI-Schaltung) sind gemäß IEC 364, den Anschlussbedingungen des örtlichen Energieversorgungsunternehmens und den VDE-Vorschriften auszuführen! Die Zuleitung zur Regelung darf mit max. 16 A abgesichert sein.

Den Netzanschluss (230 V~) über einen festen Anschluss erstellen.
Für den Anschluss: 3-adrige Leitung mit Leiterquerschnitt 1,5 mm².

Hinweis!

An Solaranlagen, die über den Viessmann 2-Draht-BUS zusammen mit Heizungsanlagen betrieben werden, empfehlen wir, den Netzanschluss hinter dem Hauptschalter (falls vorhanden) auszuführen, um beim Abschalten der Heizungsanlage durch den Hauptschalter Störungsmeldungen zu verhindern.



- (A) Anschlussraum Solartrol
- (B) Netzanschluss 230 V~50 Hz
- (C) Sicherung (max. 16A)

1. Prüfen, ob Zuleitung zur Solartrol mit max. 16 A abgesichert ist.
2. Netzanschluss entsprechend Abb. vornehmen.

⚠ **Sicherheitshinweis!**

Adern „L1“ und „N“ nicht vertauschen:

- L1 Klemme „X4.1“
- N Klemme „X4.2“

Arbeitsschritte

	Seite
1. Fühler bzw. Sensoren richtig in die Tauchhülsen eingeführt?	54
2. Zubehör nach entsprechender Montageanleitung richtig montiert?	
3. Elektrische Anschlüsse richtig ausgeführt?	51
4. Sicherheitstemperaturbegrenzer an Solartrol angeschlossen oder Brücke zwischen Klemmen „X2.8“ und „X2.9“ vorhanden?	52
5. Sicherheitstemperaturbegrenzer (falls vorhanden) auf 95 °C umgestellt?	52
6. Temperaturwächter an Solartrol angeschlossen oder Brücke zwischen Klemmen „X2.10“ und „X2.11“ vorhanden?	53
7. Regelung in das Viessmann 2-Draht-BUS-System einbinden	59
8. Codieradressen anpassen	60
9. Relais test durchführen	62
10. Anlagendaten einstellen	63

Weitere Angaben zu den Arbeitsschritten

Regelung in das Viessmann 2-Draht-BUS-System einbinden

In Verbindung mit

- Vitotronic 300 mit Erweiterungsmodul Viessmann 2-Draht-BUS
- Vitodens und Vitopend 200 mit witterungsgeführter Regelung mit Erweiterungsmodul Viessmann 2-Draht-BUS
- Dekamatik-E mit Elektronikleiterplatte „E2“

1. Drehschalter der Kessel- bzw. Heizkreisregelungen einstellen:
Die Solarrol ist automatisch auf Viessmann 2-Draht-BUS-Teilnehmer „B“ codiert (die Solarrol hat keinen Drehschalter).
An keiner Regelung darf der Drehschalter auf „B“ stehen.

2. Viessmann 2-Draht-BUS entsprechend Verdrahtungsschema auf Seite 42 anschließen.

3. Funktion über Kurzabfrage der Kesselkreisregelung (Anzahl der Teilnehmer am Viessmann 2-Draht-BUS muss um 1 erhöht sein) prüfen.



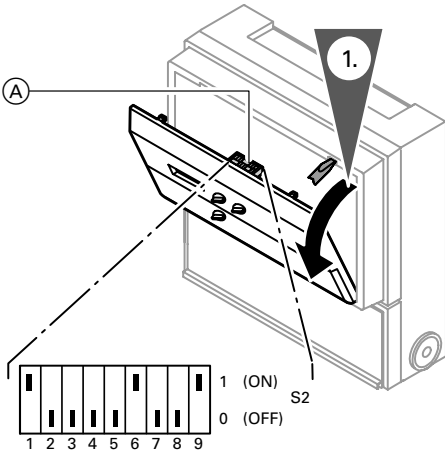
Service- bzw. Montageanleitung der Kesselkreisregelung

Hinweis!

In Verbindung mit Vitotronic 050 oder Dekamatik-HK die Solarrol an die letzte Heizkreisregelung anschließen.

Weitere Angaben zu den Arbeitsschritten (Fortsetzung)

Codieradressen anpassen



1. Frontplatte mit Schraubendreher ausrasten.
2. Codierschalter umstellen.

Ⓐ Codierschalter im Anlieferungszustand

Schalterstellung	Funktion
<p>Anlagenschema 1</p> <p>1 (ON) S2 0 (OFF)</p> <p>1 2 3 4 5 6 7 8 9</p> <p>S2.6 auf 0 (OFF)</p>	Bivalente Trinkwassererwärmung
<p>Anlagenschema 2/4</p> <p>1 (ON) S2 0 (OFF)</p> <p>1 2 3 4 5 6 7 8 9</p> <p>S2.6 auf 0 (OFF), S2.7 auf 1 (ON)</p>	Bivalente Trinkwassererwärmung mit zwei Speicher-Wassererwärmern / Bivalente Trinkwassererwärmung und Unterstützung der Raumbeheizung mit Kombispeicher

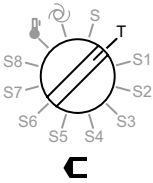
Weitere Angaben zu den Arbeitsschritten (Fortsetzung)

Schalterstellung	Funktion
<p>Anlagenschema 1b/3</p> <p>1 (ON) S2 0 (OFF)</p> <p>Anlieferungszustand (prüfen und ggf. umstellen).</p>	<p>Bivalente Trinkwassererwärmung und Unterstützung der Raumbeheizung durch Heizwasser-Pufferspeicher/bivalente Trinkwasser- bzw. Schwimmbadwassererwärmung</p>
<p>Trinkwasser-Vorrang (nur bei Anlagenschema 3)</p> <p>1 (ON) S2 0 (OFF)</p> <p>S2.1 auf 0 (OFF)</p>	<p>Ohne Trinkwasser-Vorrang Speicher-Wassererwärmer und Schwimmbad werden abwechselnd beheizt. Nach ca. 30 min wird die Umwälzpumpe des Solarkreises für Schwimmbadwassererwärmung für max. 10 min ausgeschaltet. Steigt die Kollektortemperatur innerhalb dieser Zeit über die Speichertemperatur, wird der Speicher-Wassererwärmer beheizt.</p>
<p>Anlagenschema 5</p> <p>1 (ON) S2 0 (OFF)</p> <p>S2.6 auf 0 (OFF), S2.7 und S2.8 auf 1 (ON)</p>	<p>Bivalente Trinkwassererwärmung mit Heizwasser-Pufferspeicher in Reihenschaltung</p>
<p>Anschluss Solarzelle</p> <p>1 (ON) S2 0 (OFF)</p> <p>S2.8 auf 1 (ON)</p>	<p>Unterdrückung der Nachladung durch den Heizkessel (Sparbetrieb) und/oder Bypass-Kreis eingeschaltet</p>
<p>DeltaT-Optimierung*¹</p> <p>1 (ON) S2 0 (OFF)</p> <p>S2.9 auf 0 (OFF)</p>	<p>Ohne DeltaT-Optimierung</p>

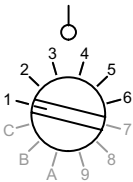
*¹Erläuterung siehe Seite 76.

Weitere Angaben zu den Arbeitsschritten (Fortsetzung)

Relaistest



1. Betriebsartenschalter „C“ in Stellung „T“ drehen.



2. Mit dem Mess-Stellenschalter „C“ die Relais K1 bis K6 ansteuern.

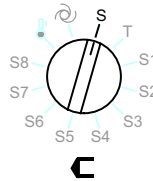
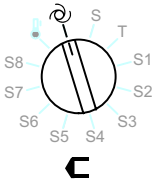
Mess-Stellenschalter in Stellung	Relais	Elektrische Komponenten
1	K1	Umwälzpumpe des Solarkreises
2	K2	Umwälzpumpe des Bypass-Kreises
3	K3 (AK)	frei (Schema 1) Umwälzpumpen für Pufferspeicher-Beheizung (Schema 1b) Umschichtpumpe [ⓐ] (Schema 2) Umwälzpumpe des Solarkreises für Schwimmbadwassererwärmung (Schema 3) 3-Wege-Umschaltventil (Schema 4) Lade- bzw. Entladepumpe, Motorventil (Schema 5)
3	K3 (RK)	frei
4	K4	frei
5	K5	Unterdrückung der Nachladung durch Heizkessel (Sparbetrieb)
6	K6	Sammelstörmeldung

AK Arbeitskontakt
RK Ruhekontakt

Weitere Angaben zu den Arbeitsschritten (Fortsetzung)

Anlagendaten einstellen

Betriebsart



Stellung „A“: Automatikbetrieb*¹

Stellung „S“: Sparbetrieb (nur in Verbindung mit Solarzelle möglich)*¹

Hinweis!

Die Anzeige im Display ist abhängig von der Stellung des Mess-Stellenschalters „A“ (siehe Seite 65), z.B. „A“ in Stellung 1 heißt, die Kollektortemperatur wird angezeigt.

Einstellmöglichkeiten bei geöffneter Klappe:

	Test- und Servicefunktion	Anlieferungs- zustand	Einstell- bereich
	Differenzbetrieb* ¹ (Schema 1 bis 5)	—	—
T	Relaistest (Schema 1 bis 5)	—	—
S1	Hysteresefaktor* ¹ (Schema 1 bis 5)	50%	20 bis 100%
S2	Differenztemperatur 1 (Schema 1 bis 5)	8 K	5 bis 30 K
S3	Differenztemperatur 2 (Schema 1b, 2, 3, 4, 5)	8 K	5 bis 30 K
S4	Einstrahlungsschwelle* ¹ in Verbindung mit Solarzelle (Erweiterungsschemen)	50* ²	10 bis 100* ²
S5	max. Speichertemperatur (Schema 1 bis 5)	75 °C	10 bis 90 °C
S6	max. Schwimmbadwassertemperatur (Schema 3)	60 °C	10 bis 60 °C
S7	max. Speichertemperatur für Speicher 2 (Schema 2 und 5)	60 °C	10 bis 90 °C
S8	Vorgabe Volumenstrom* ³ (Schema 1 bis 5)	1 l/min	1 bis 50 l/min

*¹Erläuterung siehe Seite 76 und 77.

*²Mit dem Sollwertesteller (siehe Seite 64) folgende Werte einstellen:

bei Einsatz Vitosol 100: 21 Δ 210 W/m²

bei Einsatz Vitosol 200 bzw. 300: 13 Δ 130 W/m²


*³Mit dem Sollwertesteller (siehe Seite 64) den Wert, der am Durchflussmesser in Liter/Minute eingestellt ist, einstellen.

Weitere Angaben zu den Arbeitsschritten (Fortsetzung)

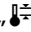
Sollwerte

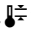
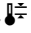


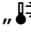
Anzeige der Sollwerte **ohne** Einheit.

1. Betriebsartenschalter „“ auf entsprechende Position (siehe Seite 63) einstellen.

Hinweis!


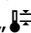
Wenn der Sollwerteneinsteller „“ rechts von der Mittelstellung steht, diesen erst nach links über die Mittelstellung hinaus drehen.

2. Sollwerteneinsteller „“ auf Rechtsanschlag „+“ drehen; Anzeige blinkt.
3. Sollwerteneinsteller „“ auf Linksanschlag „-“ drehen; Minimalwert des entsprechenden Parameters wird angezeigt.

4. Gewünschten Sollwert durch Drehen des Sollwerteneinstellers „“ einstellen.

5. Durch Umschalten des Betriebsartenschalters wird der Sollwert gespeichert.

Beispiel:

Betriebsartenschalter „“ in Stellung „S2“; mit Sollwerteneinsteller „“ kann die Differenztemperatur 1 eingestellt werden.

Temperaturen und Bilanzierung

Mess-Stellenschalter „0“ in Stellung „1“ bis „9“

0	Mess-Stelle	Anzeige
1	Kollektortemperatursensor 6 (Schema 1 bis 5)	Ist-Temperatur
2	Speichertemperatursensor 5 (Schema 1 bis 5)	Ist-Temperatur
3	Temperatursensor 160 (Schema 1b, 2, 3, 4 und 5)	Ist-Temperatur
4	Temperatursensor 5B (Schema 2, 4 und 5)	Ist-Temperatur
5	Solarzelle (Erweiterungsschemen)	Ist-Einstrahlung ^{*1}
6	Bilanzierung A (Schema 1 bis 5)	Ist-Wert ^{*2}
7	Bilanzierung A (angezeigter Wert x 100) (Schema 1 bis 5)	Ist-Wert ^{*2}
8	Bilanzierung B (Schema 1 bis 5)	Ist-Wert ^{*2}
9	Bilanzierung B (angezeigter Wert x 100) (Schema 1 bis 5)	Ist-Wert ^{*2}
A	Software-Index/Viessmann 2-Draht-Bus (Kurzabfrage) ^{*3} (Schema 1 bis 5)	Kennziffer

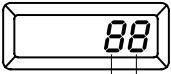
^{*1}Eingestellter Wert x 10 (Angabe in W/m²)

^{*2}Nur bei Anlagen mit einer Differenztemperatur möglich, Angaben in kWh
(Erläuterung siehe Seite 77).

^{*3}Nur für interne Abfrage.

Codierung Anlagenschema

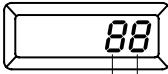
Mess-Stellenschalter „0“ in Stellung „B“



Trinkwasser-Vorrang		Schema	
	Bedeutung		Bedeutung
8	mit Trinkwasser-Vorrang	0	Schema 1 ohne Sparbetrieb oder Bypass
0	ohne Trinkwasser-Vorrang	1	Schema 1 mit Sparbetrieb oder Bypass
		2	Schema 2 und 4 ohne Sparbetrieb oder Bypass
		3	Schema 2 und 4 mit Sparbetrieb oder Bypass
		4	Schema 1b und 3 ohne Sparbetrieb oder Bypass
		5	Schema 1b und 3 mit Sparbetrieb oder Bypass

Schaltzustand der Relais

Mess-Stellenschalter „b“ in Stellung „C“



	Schaltzustände der Relais		Schaltzustände der Relais				
	Bedeutung		Bedeutung				
	K6	K5	K4	K3	K2	K1	
0	0	0	0	0	0	0	0
1	0	1	1	0	0	0	1
2	1	0	2	0	0	1	0
3	1	1	3	0	0	1	1
			4	0	1	0	0
			5	0	1	0	1
			6	0	1	1	0
			7	0	1	1	1
			8	1	0	0	0
			9	1	0	0	1
			A	1	0	1	0
			b	1	0	1	1
			C	1	1	0	0
			d	1	1	0	1
			E	1	1	1	0
			F	1	1	1	1

K1 Umwälzpumpe des Solarkreises für Trinkwassererwärmung

K2 Umwälzpumpe Bypass-Kreis

K3 Zirkulationspumpe (9a) (Schema 2)

oder

Umwälzpumpe zur Pufferspeicher-Beheizung (Schema 1b)

oder

Umwälzpumpe des Solarkreises für Schwimmbadwassererwärmung (Schema 3)

oder

3-Wege-Umschaltventil (Schema 4)

oder

Lade- bzw. Entladepumpe, Motorventil (Schema 5)

K4 frei

K5 Unterdrückung der Nachladung durch den Heizkessel

K6 Sammelstörmeldung

0 \triangleq Verbraucher „Aus“

1 \triangleq Verbraucher „Ein“

Störungsmeldungen

Störungen werden als Störungscode im Display angezeigt.

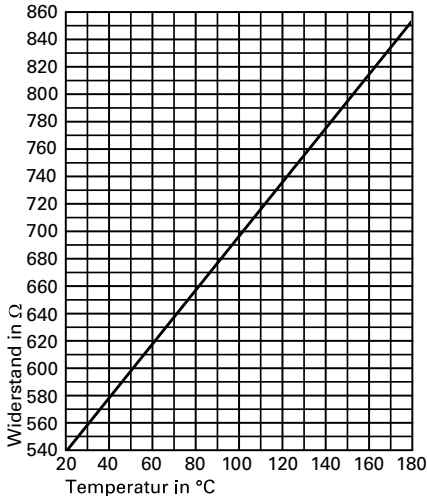
Code	Beschreibung	Behebung
E1	Kurzschluss Kollektortemperatursensor [6]	Sensor prüfen
E1	Unterbrechung Kollektortemperatursensor [6]	
E2	Kurzschluss Speichertemperatursensor [5]	
E2	Unterbrechung Speichertemperatursensor [5]	
E3	Kurzschluss Temperatursensor [160]	
E3	Unterbrechung Temperatursensor [160]	
E4	Kurzschluss Temperatursensor [5B]	
E4	Unterbrechung Temperatursensor [5B]	
E5	Interner Fehler	
ER	Fehler Viessmann 2-Draht-Bus	Viessmann 2-Draht-Bus prüfen (siehe Seite 59)

Störung quittieren

Betriebsartenschalter „C“ auf Stellung „T“ drehen.

Störungsmeldungen (Fortsetzung)

Sensoren prüfen



1. Entsprechende Steckverbindung auseinanderziehen.
2. Widerstand des Sensors an Klemmen „22“ und „23“ des Steckers messen.

Temperatur in °C	Widerstand in Ω
20	546
40	578
50	597
60	616

3. Messergebnis mit Isttemperatur vergleichen (Abfrage siehe Seite 65).
Bei starker Abweichung Montage prüfen und ggf. Sensor austauschen.

Technische Daten

Schutzart: IP 32

Zul. Umgebungstemperatur

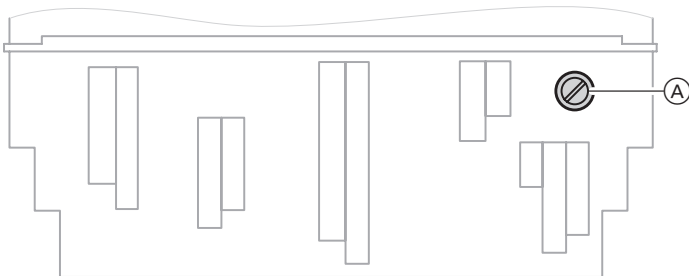
■ bei Betrieb

- Kollektortemperatursensor: -20 bis +180 °C
- Speicher- und Schwimmbadtemperatursensor: 0 bis + 90 °C

■ bei Lagerung und

- Transport: -20 bis + 70 °C

Sicherung auswechseln

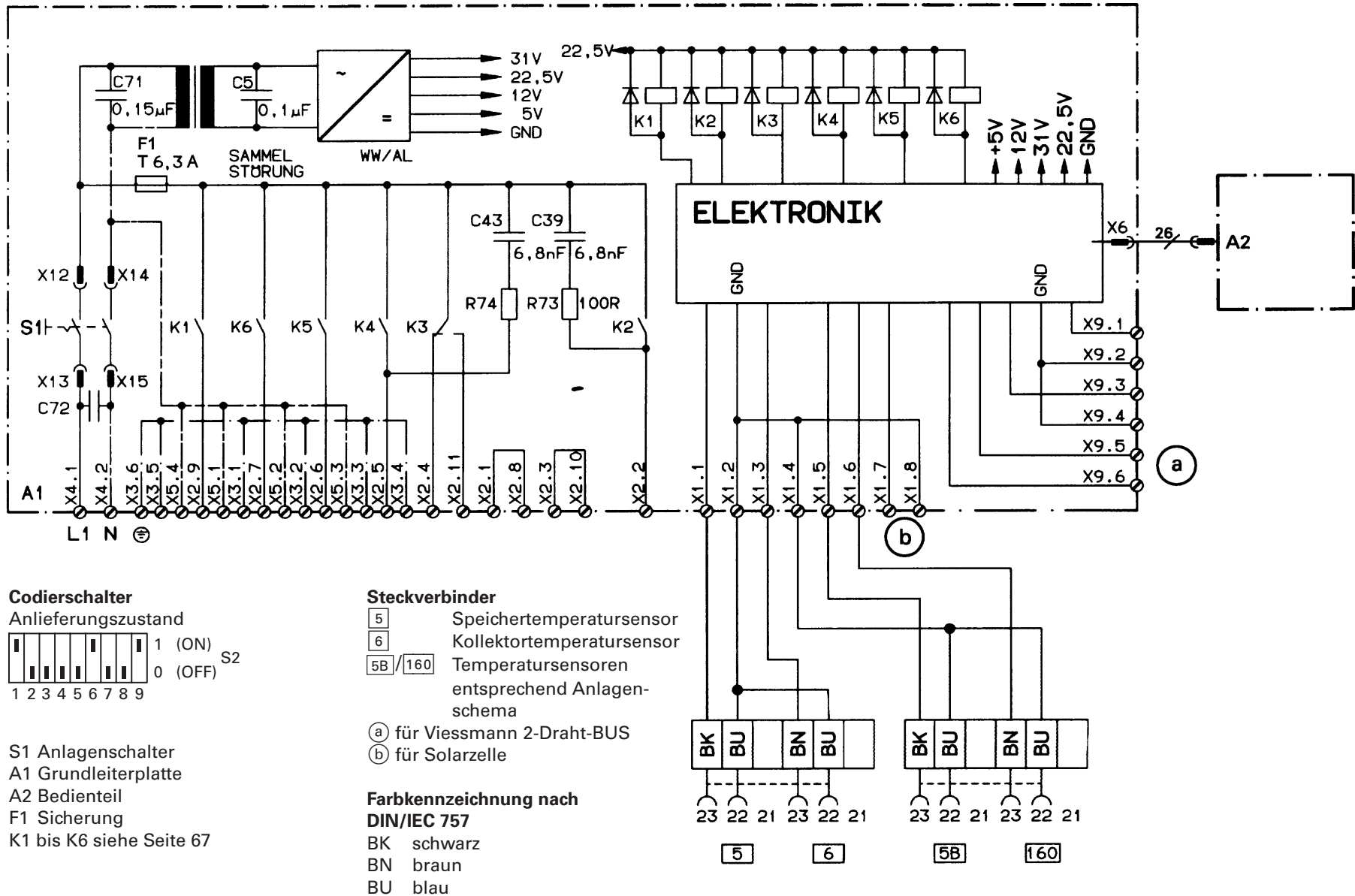


Ⓐ Sicherung

Anschlussraum der Solartrol öffnen
(siehe Seite 50).
Ersatzsicherung befindet sich auf der
Anschlussraumabdeckung.

F: T 6,3 A, 250 V,
max. Verlustleistung \cong 2,5 W

Anschluss- und Verdrahtungsschema



Einzelteilliste

Hinweise für Ersatzbestellungen!

Best.-Nr. und Herstell-Nr. (siehe Typenschild) sowie die Positionsnummer des Einzelteils (aus dieser Einzelteilliste) angeben.

Handelsübliche Teile sind im örtlichen Fachhandel erhältlich.

Einzelteile

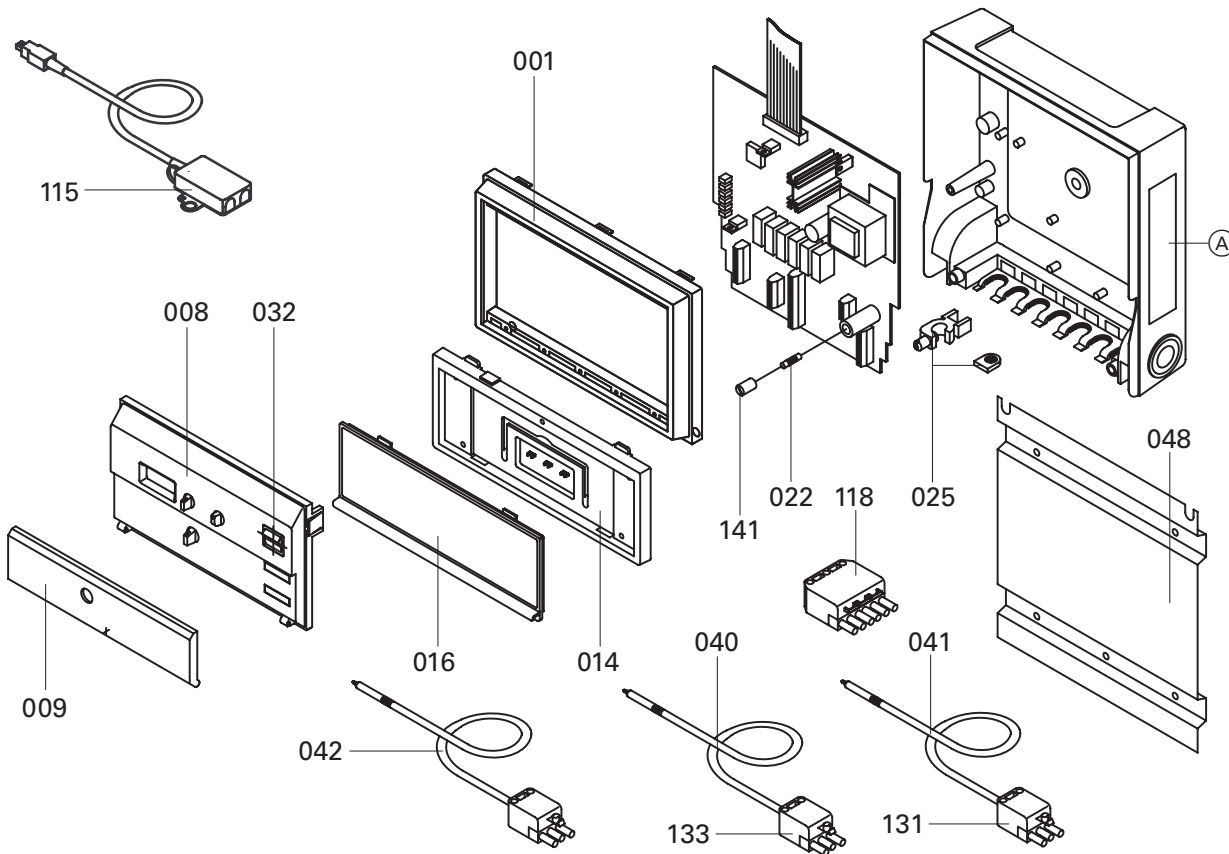
- 001 Gehäuse Vorderteil
- 008 Frontplatte
- 009 Abdeckklappe Frontplatte
- 014 Abdeckung Anschlussraum
- 016 Obere Abdeckung Anschlussraum
- 022 Sicherung T 6,3 A/250 V~
- 025 Zugentlastung und Leitungsdurchführung (je 3 Stück)
- 032 Schalter, zweipolig (Anlagenschalter „Ⓢ“)
- 040 Kollektortemperatursensor mit Steckverbinder 6
- 041 Speichertemperatursensor mit Steckverbinder 5
- 042 Temperatursensor mit Steckverbinder 160
- 048 Montageplatte
- 141 Schraubkappe für Sicherung

- Steckverbinder (extern)
- 118 Steckverbinder 6-polig
 - 131 Steckverbinder 5 für Speichertemperatursensor
 - 133 Steckverbinder 6 für Kollektortemperatursensor

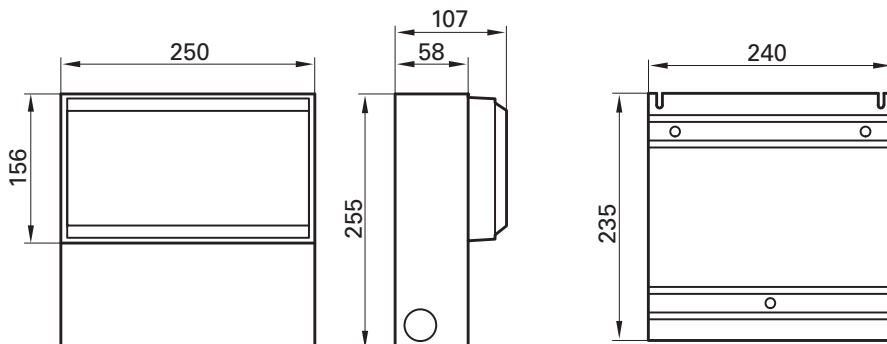
- Verbindungsleitungen (extern)
- 115 Anschlussleitung Kleinspannung (als Zubehör lieferbar)

- Einzelteile ohne Abbildung
- 080 Montage- und Serviceanleitung
 - 081 Bedienungsanleitung
 - 087 Steckeranschlussplan

Ⓐ Typenschild



Technische Daten



Nennspannung: 230 V~
 Nennfrequenz: 50 Hz
 Nennstrom: 6 A
 Leistungsaufnahme: 10 W
 Schutzklasse: I
 Schutzart: IP 20, gemäß
 EN 60529,
 durch Aufbau/
 Einbau zu
 gewährleisten
 Wirkungsweise: Typ 1B gemäß
 EN 60730-1

■ bei Betrieb: 0 bis +40 °C
 Verwendung in
 Wohn- und Hei-
 zungsräumen
 (normale Umge-
 bungsbedingun-
 gen)
 ■ bei Lagerung und
 Transport: -20 bis +65 °C

Nennbelastbarkeit der Relaisaus-
gänge bei 230 V~

■ K1 bis K6: 4(2) A
 ■ Gesamt: max. 6 A

Erläuterung der Funktionen der Solarrol

Automatikbetrieb

In dieser Betriebsart (Betriebsartenschalter „☐“ in Stellung „☉“) wird der Speicher-Wassererwärmer über die Solaranlage beheizt. Wird die eingestellte Speicher-Solltemperatur durch die Solaranlage nicht erreicht, heizt der Heizkessel zu den eingestellten Zeiten den Bereitschaftsteil des Speicher-Wassererwärmers nach.

Sparbetrieb

(in Verbindung mit Solarzelle)

Im Sparbetrieb (siehe Erweiterungsschema A) (Betriebsartenschalter „☐“ in Stellung „S“) wird die Nachheizung des Speicher-Wassererwärmers durch den Heizkessel durch die Solarrol unterdrückt, wenn der Wärmebedarf für die Trinkwassererwärmung voraussichtlich durch die Solaranlage gedeckt werden kann. Hierzu muss für min. 2 Stunden die eingestellte Einstrahlungsschwelle überschritten sein. Der Sparbetrieb wird dann für 10 Stunden aktiviert. Während dieser Zeit heizt der Heizkessel den Bereitschaftsteil des Speicher-Wassererwärmers erst bei Unterschreiten der Solltemperatur von 10 K nach.

Differenzbetrieb „☉“

Der Differenzbetrieb (Betriebsartenschalter bei geöffneter Klappe in Stellung „☉“) ist bei Inbetriebnahme der Solaranlage behilflich, um z.B. das Anlaufen der Umwälzpumpen zu überprüfen. Über den Sollwerteinsteller „☉“ kann direkt die gewünschte Differenztemperatur eingestellt werden.

Hinweis!

Der zuletzt eingestellte Wert wird beim Wechsel auf Automatikbetrieb übernommen.

Delta T-Optimierung

Die Differenztemperatur 1 zwischen Kollektor- und Speichertemperatursensor wird im Bereich 5 bis 12 K durch die Solarrol optimiert. Die Optimierung erfolgt nach Ausschalten der Umwälzpumpe des Solarkreises. Der jeweils aktuelle Wert der Differenztemperatur kann abgefragt werden (Betriebsartenschalter „☐“ in Stellung „S2“). Die Delta T-Optimierung ist in den Betriebsarten „Automatikbetrieb“ und „Sparbetrieb“ aktiv; sie kann durch Codierung „S2.9“ in Stellung „OFF“ (siehe Seite 61), unterdrückt werden.

Erläuterung der Funktionen der Solartrol (Fortsetzung)

Hysteresefaktor

Die Schalthysterese der Solartrol wird aus der Differenztemperatur und dem einstellbaren Hysteresefaktor (Betriebsartenschalter „☐“ in Stellung „S1“) berechnet.

Beispiel:

Differenztemperatur: 12 K

Hysteresefaktor: 25 %

Ergibt eine Schalthysterese von 3 K, d.h. bei Unterschreiten einer Temperaturdifferenz von 9 K schaltet die Pumpe aus.

Bei vorhandenem Bypass-Kreis wirkt sich der Hysteresefaktor auch auf das Ausschalten der Bypass-Pumpe bei Unterschreiten der Einstrahlungsschwelle aus.

Einstrahlungsschwelle

Die eingestellte Einstrahlungsschwelle (Betriebsartenschalter „☐“ in Stellung „S4“) legt fest, bei welcher Strahlungsintensität der Sparbetrieb aktiviert bzw. die Umwälzpumpe des Bypasskreises eingeschaltet wird.

Die Einstrahlungsschwelle ist abhängig vom Kollektortyp einzustellen:

Empfohlene Werte für

Vitosol 100: $21 \triangleq 210 \text{ W/m}^2$

Vitosol 200 und 300: $13 \triangleq 130 \text{ W/m}^2$.

Bilanzierung

(Nur bei Anlagen mit einer Differenztemperatur)

Die Solartrol hat zwei Zählwerke A und B, die eine Bilanzierung des solaren Wärmegewinns in kWh über einen beliebigen Zeitraum ermöglichen.

Dazu muss der am Durchflussmesser der Solar-Divicon eingestellte Volumenstrom mit dem Sollwertesteller „⚙“ an der Solartrol eingegeben werden (Betriebsartenschalter „☐“ in Stellung „S8“).

Mit dem Mess-Stellenschalter „⏏“ können die aktuellen Werte aufgerufen werden.

Zählwerk A – Mess-Stellenschalter „⏏“ in Stellung „6“ und „7“

Zählwerk B – Mess-Stellenschalter „⏏“ in Stellung „8“ und „9“

In den Schalterstellungen „7“ bzw. „9“ ist der angezeigte Wert mit dem Faktor 100 zu multiplizieren.

Beispiel:

Bilanzierung A

„⏏“ auf „6“, Anzeige 12

„⏏“ auf „7“, Anzeige 5

ergibt: $12 + 5 \times 100 = 512 \text{ kWh}$

Zurücksetzen der Zählwerke

■ Mess-Stellenschalter „⏏“ in gewünschte Stellung bringen.

■ Sollwertesteller „⚙“ auf Rechts-, dann auf Links-Anschlag drehen.

Konformitätserklärung

Wir, die Viessmann Werke GmbH & Co, D-35107 Allendorf, erklären in alleiniger Verantwortung, dass das Produkt

Solartrol

**mit den folgenden Normen
übereinstimmt:**

EN 55 014
EN 60 529
EN 60 730
EN 61 000

**Gemäß den Bestimmungen der
Richtlinien**

89/336/EWG
73/ 23/EWG

**wird dieses Produkt wie folgt
gekennzeichnet:**

CE

Allendorf, den 1. Oktober 2002

Viessmann Werke GmbH & Co



ppa. Manfred Sommer

Stichwortverzeichnis

A

Abmessungen der Solartrol, 75
 Anbau der Solartrol, 50
 Anlagendaten einstellen, 63
 Anlagenschemen, 6, 16, 22, 28, 35
 Anlagenspezifische Codierung, 60
 Anschluss- und Verdrahtungs-
 schema, 71
 Anschlussraum öffnen/schließen, 51
 Arbeiten am Gerät, 2
 Arbeitsschritte zur Inbetrieb-
 nahme, 58
 Automatikbetrieb, 63, 76

B

Betriebsartenschalter, 63
 Bilanzierung, 65, 77
 Bypass-Schaltung, 48

C

Codieradressen anpassen, 60
 Codierschalter, 60
 Codierung Anlagenschema, 66

D

Delta T-Optimierung, 61, 76
 Desinfektion, 16
 Drehschaltereinstellung an der
 Regelung, 59
 Differenzbetrieb, 63, 76

E

Einstrahlungsschwelle, 63, 77
 Elektrische Anschlüsse ausführen, 51
 Ersatzteilliste, 73
 Erweiterungsschemen

- Anlage mit Sparbetrieb, 41
- Anlage mit Bypass-Schaltung, 48

F

Funktion der Solartrol, 76
 Funktionserweiterung, 5

G

Gültigkeitshinweis, 3

H

Hysteresefaktor, 63, 77

I

Ist-Werte (Abfrage), 65

K

Kollektortemperatursensor, 54
 Konformitätserklärung, 78

M

Mess-Stellenschalter, 65, 66
 Montageort, 50

N

Netzanschluss, 57

P

Produktinformation, 3
 Pumpen, 52

R

Raumbeheizung, 10, 28
 Relaisstest, 62

S

Schwimmbadwassererwärmung, 22
 Sensoren

- Anschluss, 56
- Montage, 54
- prüfen, 69
- Widerstandskennlinie, 68

 Sicherheitshinweise, 2
 Sicherheitstemperaturbegrenzer, 52
 Sicherung auswechseln, 70
 Solarzelle, 56
 Sollwerteneinsteller, 64
 Sparbetrieb, 41, 63, 76
 Speichertemperatursensor, 54

Stichwortverzeichnis (Fortsetzung)

Störung quittieren, 68
Störungsanzeige im Display, 68
Störungsmeldungen, 68

T

Technische Daten, 75
Temperaturen (Abfrage), 65
Temperatursensor
(Schwimmbaden), 55
Temperatursensor
(Speicher 1 und 2), 55
Temperaturwächter, 53
Thermische Desinfektion, 16, 36
Trinkwasser-Vorrang, 66

U

Umwälzpumpen, 52

V

Verdrahtungsschema, 71
Viessmann 2-Draht-BUS, 42, 59
Vorgehensweise bei elektrischen
Anschlüssen, 51

W

Widerstandskennlinie Sensoren, 68

Z

Zirkulationspumpe, 52

Viessmann Werke GmbH & Co
D-35107 Allendorf
Telefon: (06452) 70-0
Telefax: (06452) 70-2780
www.viessmann.de

5851 006 Technische Änderungen vorbehalten!



Gedruckt auf umweltfreundlichem,
chlorfrei gebleichtem Papier